

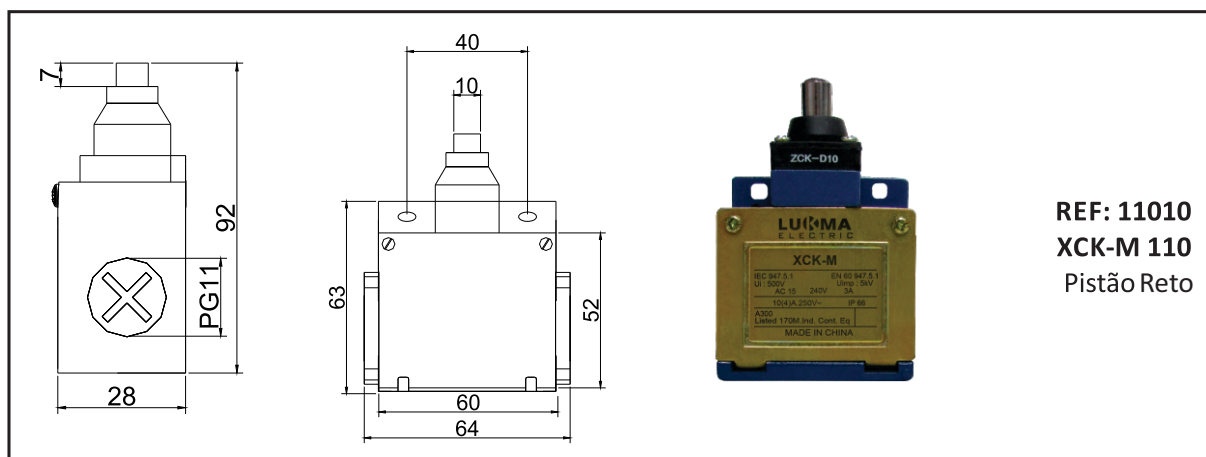
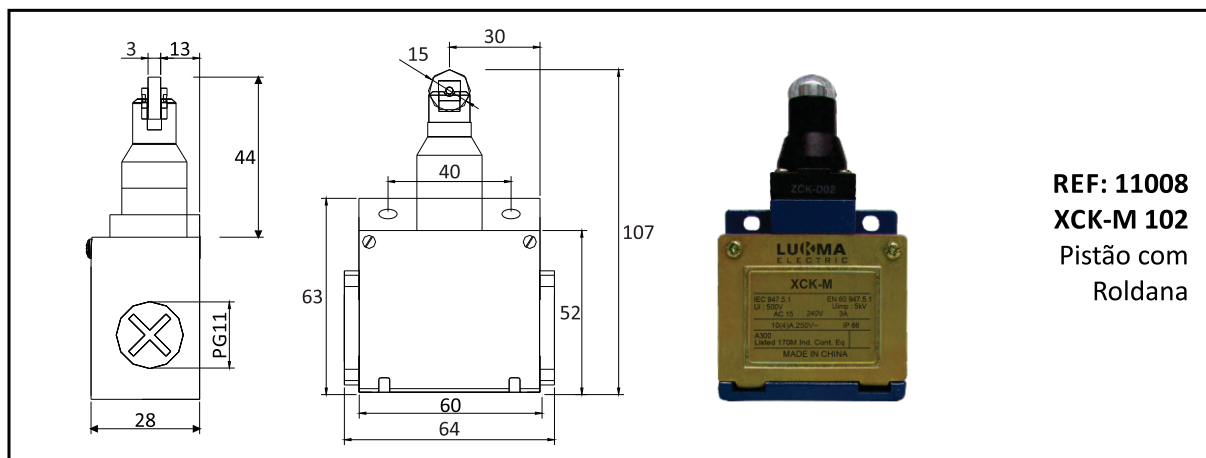
CHAVE FIM DE CURSO

As linhas de Chaves Fim de Curso LUKMA são utilizadas para iniciar ou limitar o curso de equipamentos móveis. Podem ser utilizadas em diversas aplicações nas indústrias de modo geral, como em construção, pontes rolantes, mineração, elevadores, entre outros.

INFORMAÇÕES GERAIS - MODELO XCK-M

Invólucro	Alumínio com tampa de ferro zincado
Grau de Proteção	IP66 (IEC 60529)
Material dos contatos	Prata
Tipo de Acionamento	Ação rápida por impulso
Condutor de ligação	Máximo 2,5mm ²
Tensão de Impulso	5kV
Tensão de Isolamento	500V
Corrente e Tensão de Operação	3A/500V
Categoria de Aplicação	AC-15
Temperatura de operação	-30 °C até 80 °C
Vida Útil Mecânica	5.000.000 operações
Frequência de chaveamento	Máxima: 3000/h
Contatos	1NA e 1NF

DIMENSÕES (MM)



CHAVE FIM DE CURSO

