

## ALICATES

Os alicates possuem lâminas de precisão com forma otimizada para corte suave sem esmagamento. Com design compacto, podem ser usados mesmo em áreas apertadas. A movimentação com duas velocidades e alto rendimento de transmissões requer pouca potência. Um protetor de mão anti-derrapante distinto oferece um aperto seguro para o corte.

### INFORMAÇÕES GERAIS

<b>Código</b>	<b>24006</b>
<b>Referência</b>	<b>LK-325</b>
Escala de corte	Ø32mm (240mm <sup>2</sup> ) máx. para cortar cabo de cobre e alumínio e cabo multi-core
Comprimento	250mm
Peso	0.65kg

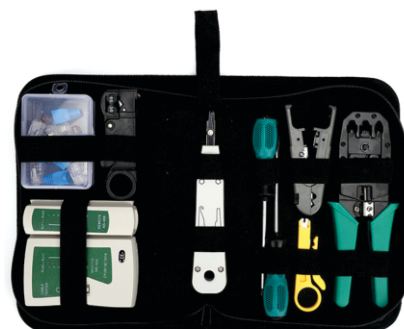
<b>Código</b>	<b>24007</b>
<b>Referência</b>	<b>LK-369</b>
Alicate decapador de fios	
Cabo ergonômico reforçado e revestimento em borracha	
Corpo construído em aço especial com grande durabilidade	
Lâminas fabricadas em aço que garantem maior resistência	
Desencapa bitolas de fios 1, 1.6, 2, 2.6, 3.2mm <sup>2</sup>	

<b>Código</b>	<b>24008</b>
<b>Referência</b>	<b>LK-150A</b>
Indicado para fios de 0,2mm <sup>2</sup> a 6mm <sup>2</sup> .	
Ajuste que permite fixação da amplitude do corte.	
Ajuste de pressão da lâmina para diferentes espessuras.	
Corpo metálico e cabo plastificado.	
Tamanho do Alicate 7" 170mm.	

<b>Código</b>	<b>24037</b>
<b>Referência</b>	<b>LK-2008R</b>
Faixa de crimpagem	Terminal telefônico 6P, fio de rede 8P
Comprimento	Aprox. 200mm
Peso	Aprox. 0.55kg

<b>Código</b>	<b>24022</b>
<b>Referência</b>	<b>LK-H150</b>
Tipo de crimpagem	Franzido
Faixa de crimpagem	10-120mm <sup>2</sup>
Comprimento	Aprox. 620mm
Peso	Aprox. 3.2kg

<b>Código</b>	<b>24039</b>
<b>Referência</b>	<b>LK-330KH - KIT</b>
Composição	Prensa RJ-11/RJ45 + Chave Philips + Punch Down + Testador RJ-11RJ-45 + Decapador + Conectores 4-6-8 pinos + Maleta



## ALICATES

Os alicates possuem lâminas de precisão com forma otimizada para corte suave sem esmagamento. Com design compacto, podem ser usados mesmo em áreas apertadas. A movimentação com duas velocidades e alto rendimento de transmissões requer pouca potência. Um protetor de mão anti-derrapante distinto oferece um aperto seguro para o corte.

### INFORMAÇÕES GERAIS

<b>Código</b>	<b>24031</b>
<b>Referência</b>	<b>LK-50L</b>
Tipo de crimpagem	Franzida
Faixa de crimpagem	5.5-50mm <sup>2</sup>
Comprimento	Aprox. 365mm
Peso	Aprox. 0.76kg



<b>Código</b>	<b>24081</b>
<b>Referência</b>	<b>LK-250S</b>
Intervalo de corte	Max. 240mm <sup>2</sup> para o condutor Cu / Al
Comprimento	Aprox. 415-565mm
Peso	Aprox. 2.28kg



Alicate universal	
<b>Código</b>	<b>24090</b>
<b>Referência</b>	<b>LK-B 10001</b>
Descrição	8" 200mm
Isolação	1000V
Material	Aço cromo vanádio



Alicate Decapador P/ Cabo Coaxial	
<b>Código</b>	<b>24036</b>
<b>Referência</b>	<b>LK-332</b>
Descrição	PARA CABO COAXIAL



Alicate corte diagonal	
<b>Código</b>	<b>24091</b>
<b>Referência</b>	<b>LK-B 10003</b>
Descrição	6" 150mm
Isolação	1000V
Material	Aço cromo vanádio



Alicate bico meia cana	
<b>Código</b>	<b>24093</b>
<b>Referência</b>	<b>LK-B 10005</b>
Descrição	6" 150mm - corte curvo
Isolação	1000V
Material	Aço cromo vanádio



Alicate bico meia cana	
<b>Código</b>	<b>24092</b>
<b>Referência</b>	<b>LK-B 10004</b>
Descrição	6" 150mm - corte reto
Isolação	1000V
Material	Aço cromo vanádio



Alicate bico	
<b>Código</b>	<b>24094</b>
<b>Referência</b>	<b>LK-B 10010</b>
Descrição	6" 150mm
Isolação	1000V
Material	Aço cromo vanádio



### ALICATE PRENSA RJ Professional

Código	Modelo	Tipos de Conectores	Tipo
<b>24102</b>	LK-1931S	Pressa RJ-11/45 (4/6/8 PINOS)	COM CATRACA

## ALICATES

Os alicates possuem lâminas de precisão com forma otimizada para corte suave sem esmagamento. Com design compacto, podem ser usados mesmo em áreas apertadas. A movimentação com duas velocidades e alto rendimento de transmissões requer pouca potência. Um protetor de mão anti-derrapante distinto oferece um aperto seguro para o corte.

### INFORMAÇÕES GERAIS

<b>Código</b>	<b>24005</b>
<b>Referência</b>	<b>LK-03C</b>
Tipo de crimpagem	Quatro-pontos
Faixa de crimpagem	0.5-6mm <sup>2</sup>
Comprimento	Aprox. 230mm
Peso	Aprox. 0.6kg



<b>Código</b>	<b>24011</b>
<b>Referência</b>	<b>LK-04W</b>
Tipo de crimpagem	Cilíndrica
Faixa de crimpagem	1.0-6mm <sup>2</sup>
Comprimento	Aprox. 230mm
Peso	Aprox. 0.6kg



<b>Código</b>	<b>24012</b>
<b>Referência</b>	<b>LK-16WF</b>
Tipo de crimpagem	Trapezoidal
Faixa de crimpagem	6-16mm <sup>2</sup>
Comprimento	Aprox. 230mm
Peso	Aprox. 0.6kg



<b>Código</b>	<b>24013</b>
<b>Referência</b>	<b>LK-35WF</b>
Tipo de crimpagem	Trapezoidal
Faixa de crimpagem	10-35mm <sup>2</sup>
Comprimento	Aprox. 235mm
Peso	Aprox. 0.6kg



<b>Código</b>	<b>24026</b>
<b>Referência</b>	<b>LK-50WF</b>
Tipo de crimpagem	Trapezoidal especial
Faixa de crimpagem	25-50mm <sup>2</sup>
Comprimento	Aprox. 235mm
Peso	Aprox. 0.6kg



<b>Código</b>	<b>24023</b>
<b>Referência</b>	<b>LK-250</b>
Intervalo de corte	Max. 120mm <sup>2</sup> para o condutor Cu / Al
Comprimento	Aprox. 600mm <sup>2</sup>
Peso	Aprox. 1.8kg



<b>Código</b>	<b>Modelo</b>	<b>Tipo Terminal</b>
24097	LK8-4A	Terminal isolado TUBO 0,25 a 6,0mm <sup>2</sup>
24098	LK16-4A	Terminal isolado TUBO 0,08 a 16,0mm <sup>2</sup>



## ALICATES HIDRÁULICOS

Os alicates hidráulicos são utilizados em instalações de conectores, luvas de emendas e outros conectores de compressão. Eles oferecem uma prensagem rápida e segura. Possui controle de retração manual quando a compressão é concluída e também válvula de alívio indicando conclusão da compressão com a máxima força atingida.

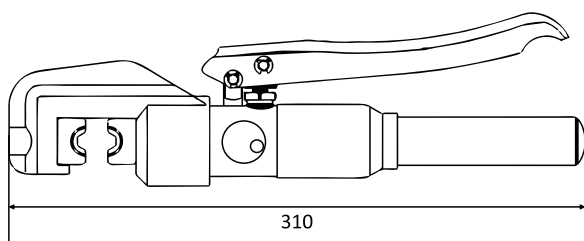
### INFORMAÇÕES GERAIS

<b>Código</b>	<b>24001</b>
<b>Referência</b>	<b>LK-70</b>
Faixa de crimpagem	4~70mm <sup>2</sup>
Força de crimpagem	8T
Tipo de crimpagem	Hexagonal
Golpe	10mm
Óleo hidráulico	T15#
Temperatura de trabalho	-20°C a 40°C
Comprimento	aprox. 310mm
Peso	aprox. 2.80kg
Pacote	caixa plástica
Peso da caixa	aprox. 0.56kg
Matrizes: Código 24032 - 4 a 70mm <sup>2</sup> (Individual)	

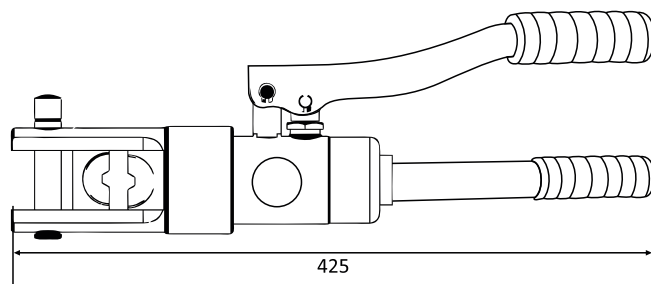
<b>Código</b>	<b>24002</b>	<b>24064</b>
<b>Referência</b>	<b>LK-120H</b>	<b>LK-120C</b>
Faixa de crimpagem	10~120mm <sup>2</sup>	
Força de crimpagem	12T	
Tipo de crimpagem	Hexagonal	
Temperatura de trabalho	-20°C a 40°C	
Comprimento	aprox. 425mm	
Peso	aprox. 4kg	aprox. 4,2kg
Pacote	caixa plástica	
Peso da caixa	aprox. 0,77kg	aprox. 0,81kg
Matrizes: Código 24033 - 10 a 120mm <sup>2</sup> (Individual)		

### DIMENSÕES (MM)

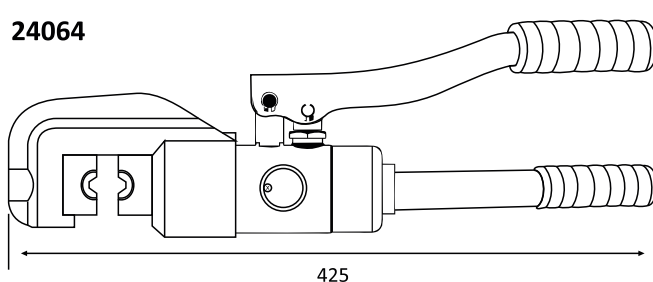
24001



24002



24064



## ALICATES HIDRÁULICOS

Os alicates hidráulicos são utilizados em instalações de conectores, luvas de emendas e outros conectores de compressão. Eles oferecem uma prensagem rápida e segura. Possui controle de retração manual quando a compressão é concluída e também válvula de alívio indicando conclusão da compressão com a máxima força atingida.

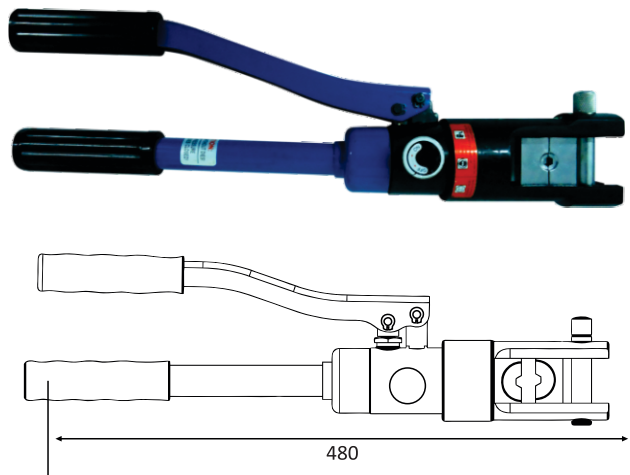
### INFORMAÇÕES GERAIS

<b>Código</b>	<b>24003</b>
<b>Referência</b>	<b>LK-240H</b>
Faixa de crimpagem	16~240mm <sup>2</sup>
Força de crimpagem	16T
Tipo de crimpagem	Hexagonal
Temperatura de trabalho	-20°C a 40°C
Comprimento	aprox. 480mm
Peso	aprox. 5.20kg
Pacote	caixa plástica
Peso da caixa	aprox. 1.20kg
Matrizes: Código 24034 - 16 a 240mm <sup>2</sup> (Individual)	

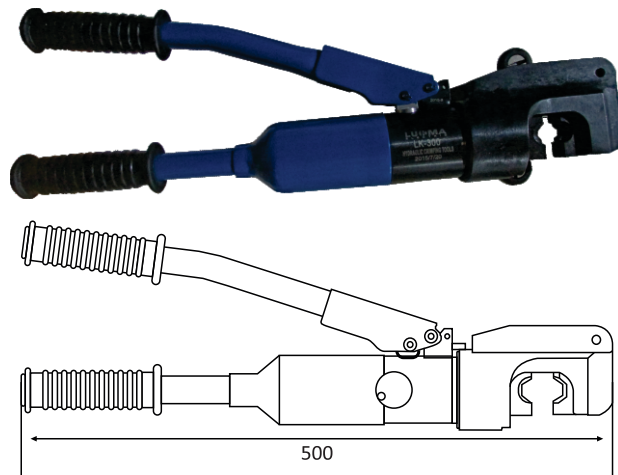
<b>Código</b>	<b>24010</b>
<b>Referência</b>	<b>LK-300</b>
Faixa de crimpagem	16~300mm <sup>2</sup>
Força de crimpagem	16T
Tipo de crimpagem	Hexagonal
Temperatura de trabalho	-20°C a 40°C
Comprimento	aprox. 500mm
Peso	aprox. 6.80kg
Pacote	caixa plástica
Peso da caixa	aprox. 3.30kg
Matrizes: Código 24035 - 16 a 300mm <sup>2</sup> (Individual)	

### DIMENSÕES (MM)

24003



24010



<b>Código</b>	<b>24079</b>
<b>Descrição</b>	<b>LK-CYO-430</b>
Faixa de crimpagem	70-400mm <sup>2</sup>
Força de crimpagem	13 T
Tipo de crimpagem	Hexágono
Golpe	30mm
Capacidade de óleo	145cc
Peso	Aprox. 6,4 kg
Pacote	Caixa de plástico
Matrizes -70, 95, 120, 150, 185, 240, 300, 400mm <sup>2</sup>	

