

BOTOEIRA PENDENTE COB

As Botoeiras Pendentes Lukma foram desenvolvidas para trazer praticidade no manuseio de utilização e operação, dando maior liberdade nos movimentos do operador com máxima eficiência e segurança.

São recomendadas para usos em aplicações como : pontes rolantes, talhas elétricas, guinchos e equipamentos de elevação e transporte.

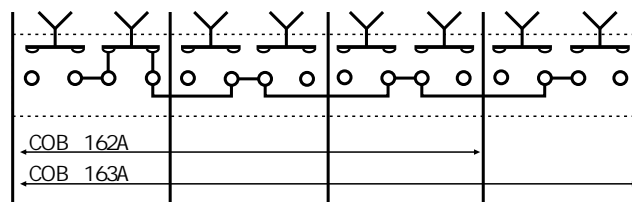
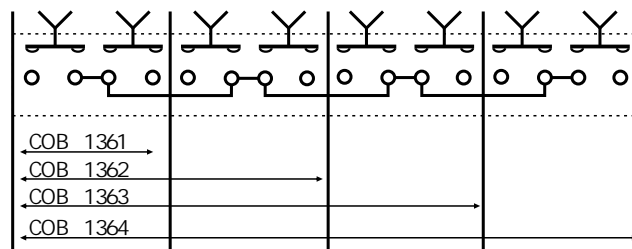
Informações Gerais

Tensão máxima de utilização	380 vca
Corrente máxima de comutação	10A
Vida útil mecânica	1.000.000
Vida útil elétrica	500.000
Temperatura ambiente	20 até +50°C
Grau de proteção	Ip65
Botões de comando sem botão de emergência e retenção.	

Aplicações



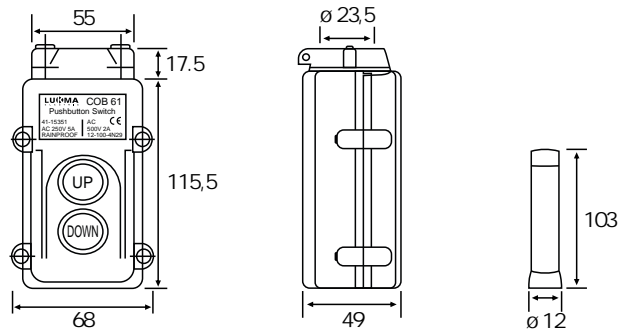
Diagrama Elétrico



Dimensões (mm)

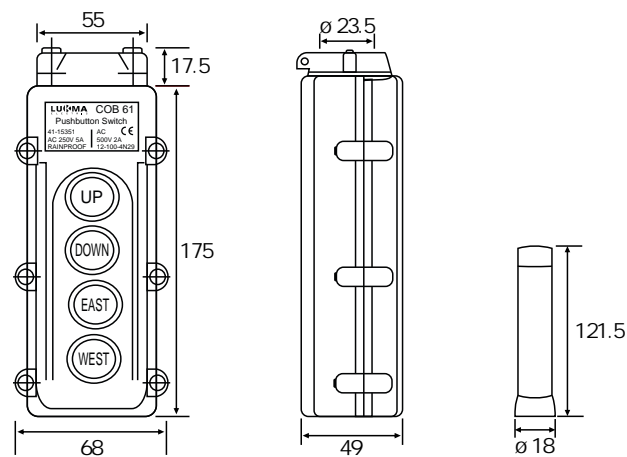
COB 1361 REF: 26004

Botão 1	Sobe
Botão 2	Desce



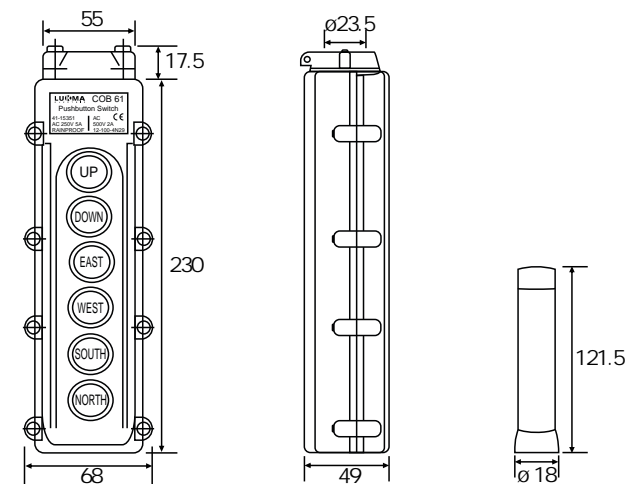
COB 1362 REF: 26005

Botão 1	Sobe
Botão 2	Desce
Botão 3	Leste
Botão 4	Oeste



COB 1363 REF: 26006

Botão 1	Sobe
Botão 2	Desce
Botão 3	Leste
Botão 4	Oeste
Botão 5	Sul
Botão 6	Norte



Dimensões (mm)

COB 1364 REF: 26007

Botão 1	Sobe
Botão 2	Desce
Botão 3	Leste
Botão 4	Oeste
Botão 5	Sul
Botão 6	Norte
Botão 7	Retrocesso
Botão 8	Avanço

COB 162A REF: 26008

Botão 1	Liga
Botão 2	Desliga
Botão 3	Sobe
Botão 4	Desce
Botão 5	Leste
Botão 6	Oeste

COB 163A REF: 26014

Botão 1	Liga
Botão 2	Desliga
Botão 3	Sobe
Botão 4	Desce
Botão 5	Leste
Botão 6	Oeste
Botão 7	Sul
Botão 8	Norte