



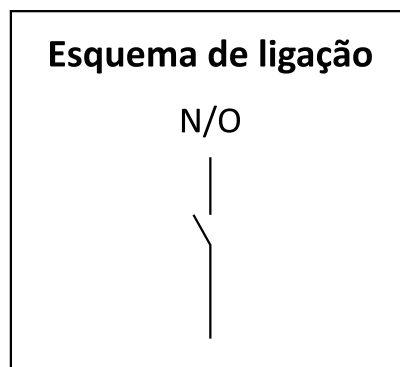
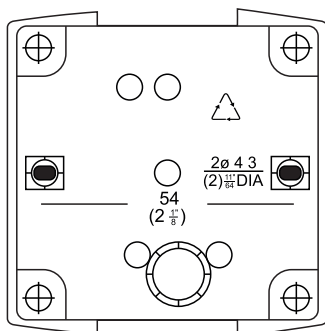
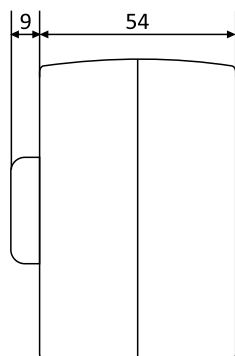
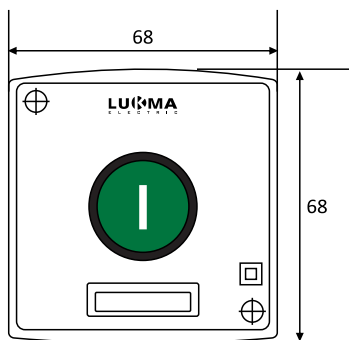
INFORMAÇÕES GERAIS - CÓD. 26024

Destino do produto	Para unidades de controle e sinalização XB5 de Ø 22mm
Aplicação da estação de controle	Função iniciar
Cor de base do invólucro	Cinza claro
Cor da tampa	Cinza escuro
Material	Polycarbonato
Descrição dos operadores	"I" verde, 1 NA
Composição da estação de controle	1 botão de pressão embutido verde 1 NA I marcação
Operação dos contatos	Abertura lenta
Entrada de cabo	1 passa-cabo, capacidade de fixação: <= 14 mm
	2 passa-cabos para bucim Pg 13 e ISO M20, capac. de fix.: <= 12 mm
Resistência a lavadora de alta pressão	7000000 Pa a 55 °C distância: 0,1 m
Curso de funcionamento	2.6 mm (estado elétrico variável NA)
	4.3 mm (curso total)
Força de funcionamento	3.8 N (estado elétrico variável NA)
Durabilidade mecânica	10000000 ciclos
Conexões - terminais	Term. de braçadeiras roscadas : <= 2 x 1,5 mm ² com extr. do cabo para EN/IEC 60947-1
	Term. de braçadeiras roscadas : >= 1 x 0,22 mm ² s/ ponta do cabo para EN/IEC 60947-1
Torque de aperto	0.8...1.2 N.m para EN/IEC 60947-1
Proteção contra curto-circuito	10 A por gG fusível tipo cartucho para EN/IEC 60947-5-1
[Ith] Corrente térm. ao ar livre convenc.	10 A para EN/IEC 60947-5-1
[Ui] tensão de isolamento nominal	600 V (grau de Poluição: 3) para EN/IEC 60947-1
[Uimp] tensão suportável de impulso nom.	6 kV para EN/IEC 60947-1
[Ie] corrente nominal de operação	CA-15, A600: Ue = 120 V Ie = 6 A para EN/IEC 60947-5-1
	CA-15, A600: Ue = 240 V Ie = 3 A para EN/IEC 60947-5-1
	CA-15, A600: Ue = 600 V Ie = 1.2 A para EN/IEC 60947-5-1
	CC-13, Q600: Ue = 125 V Ie = 0.55 A para EN/IEC 60947-5-1
	CC-13, Q600: Ue = 250 V Ie = 0.27 A para EN/IEC 60947-5-1
	CC-13, Q600: Ue = 600 V Ie = 0.1 A para EN/IEC 60947-5-1
Durabilidade elétrica	1000000 ciclos CA-15, 2 A a 230 V, Taxa de Funcionamento: 3600 cic/h, Fator de carga: 0.5 para EN/IEC 60947-5-1 apêndice C
	1000000 ciclos CA-15, 3 A a 120 V, Taxa de Funcionamento: 3600 cic/h, Fator de carga: 0.5 para EN/IEC 60947-5-1 apêndice C
	1000000 ciclos CA-15, 4 A a 24 V, Taxa de Funcionamento: 3600 cic/h, Fator de carga: 0.5 para EN/IEC 60947-5-1 apêndice C
	1000000 ciclos CC-13, 0.2 A a 110 V, Taxa de Funcionamento: 3600 cic/h, Fator de carga: 0.5 para EN/IEC 60947-5-1 apêndice C
	1000000 ciclos CC-13, 0.5 A a 24 V, Taxa de Funcionamento: 3600 cic/h, Fator de carga: 0.5 para EN/IEC 60947-5-1 apêndice C
	1000000 ciclos CC-13, 0.5 A a 24 V, Taxa de Funcionamento: 3600 cic/h, Fator de carga: 0.5 para EN/IEC 60947-5-1 apêndice C

INFORMAÇÕES GERAIS - CÓD. 26024

Tratamento de proteção	TH			
Temp. amb. do ar para armazen.	-40...70 °C			
Temp. amb. do ar para funcion.	-40...70 °C			
Categoria de sobretensão	Classe II para IEC 60536			
Grau de proteção IP	IP69	IP67	IP69K	IP66 para IEC 60529
Grau de proteção NEMA	NEMA 13		NEMA 4X	
Grau de proteção IK	IK03 para EN 50102			
Padrões	JIS C 4520	UL 508	EN/IEC 60947-5-4	EN/IEC 60947-5-5
	EN/IEC 60947-1		EN/IEC 60947-5-1	CSA C22.2 No 14
Certificações do produto	CSA		UL listado	
Resistência à vibração	5 gn (12...500 Hz) para IEC 60068-2-6			
Resistência ao choque	30 gn (Duração = 18 ms) meia acel. onda senoidal p/ IEC 60068-2-27			
	50 gn (Duração = 11 ms) meia acel. onda senoidal p/ IEC 60068-2-27			

DIMENSÕES (MM)





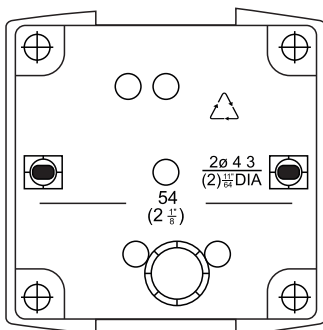
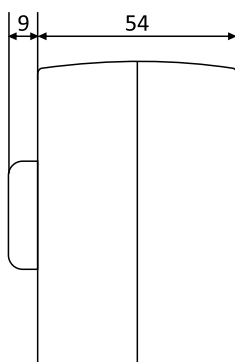
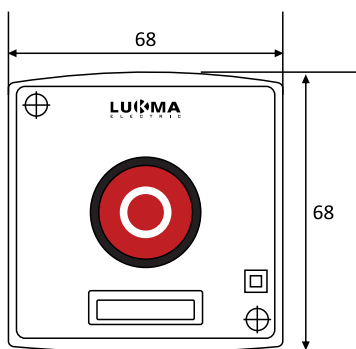
INFORMAÇÕES GERAIS - CÓD. 26025

Destino do produto	Para unidades de controle e sinalização XB5 de Ø 22mm
Aplicação da estação de controle	Função de parada
Cor de base do invólucro	Cinza claro
Cor da tampa	Cinza escuro
Material	Polycarbonato
Descrição dos operadores	"O" vermelho, 1 NF
Composição da estação de controle	1 botão de pressão embutido vermelho 1 NF O marcação
Operação dos contatos	Abertura lenta
Entrada de cabo	1 passa-cabo, capacidade de fixação: <= 14 mm
	2 passa-cabos para bucim Pg 13 e ISO M20, capac. de fix.: <= 12 mm
Resistência a lavadora de alta pressão	7000000 Pa a 55 °C distância: 0,1 m
Curso de funcionamento	1.5 mm (estado elétrico variável NF)
	4.3 mm (curso total)
Força de funcionamento	3.5 N (estado elétrico variável NF)
Durabilidade mecânica	10000000 ciclos
Conexões - terminais	Term. de braçadeiras roscadas : <= 2 x 1,5 mm ² com extr. do cabo para EN/IEC 60947-1
	Term. de braçadeiras roscadas : >= 1 x 0,22 mm ² s/ ponta do cabo para EN/IEC 60947-1
Torque de aperto	0.8...1.2 N.m para EN/IEC 60947-1
Proteção contra curto-circuito	10 A por gG fusível tipo cartucho para EN/IEC 60947-5-1
[Ith] Corrente térm. ao ar livre convenc.	10 A para EN/IEC 60947-5-1
[Ui] tensão de isolamento nominal	600 V (grau de Poluição: 3) para EN/IEC 60947-1
[Uimp] tensão suportável de impulso nom.	6 kV para EN/IEC 60947-1
[Ie] corrente nominal de operação	CA-15, A600: Ue = 120 V Ie = 6 A para EN/IEC 60947-5-1
	CA-15, A600: Ue = 240 V Ie = 3 A para EN/IEC 60947-5-1
	CA-15, A600: Ue = 600 V Ie = 1.2 A para EN/IEC 60947-5-1
	CC-13, Q600: Ue = 125 V Ie = 0.55 A para EN/IEC 60947-5-1
	CC-13, Q600: Ue = 250 V Ie = 0.27 A para EN/IEC 60947-5-1
	CC-13, Q600: Ue = 600 V Ie = 0.1 A para EN/IEC 60947-5-1
Durabilidade elétrica	1000000 ciclos CA-15, 2 A a 230 V, Taxa de Funcionamento: 3600 cic/h, Fator de carga: 0.5 para EN/IEC 60947-5-1 apêndice C
	1000000 ciclos CA-15, 3 A a 120 V, Taxa de Funcionamento: 3600 cic/h, Fator de carga: 0.5 para EN/IEC 60947-5-1 apêndice C
	1000000 ciclos CA-15, 4 A a 24 V, Taxa de Funcionamento: 3600 cic/h, Fator de carga: 0.5 para EN/IEC 60947-5-1 apêndice C
	1000000 ciclos CC-13, 0.2 A a 110 V, Taxa de Funcionamento: 3600 cic/h, Fator de carga: 0.5 para EN/IEC 60947-5-1 apêndice C
	1000000 ciclos CC-13, 0.5 A a 24 V, Taxa de Funcionamento: 3600 cic/h, Fator de carga: 0.5 para EN/IEC 60947-5-1 apêndice C
	1000000 ciclos CC-13, 0.5 A a 24 V, Taxa de Funcionamento: 3600 cic/h, Fator de carga: 0.5 para EN/IEC 60947-5-1 apêndice C

INFORMAÇÕES GERAIS - CÓD. 26025

Tratamento de proteção	TH			
Temp. amb. do ar para armazen.	-40...70 °C			
Temp. amb. do ar para funcion.	-40...70 °C			
Categoria de sobretensão	Classe II para IEC 60536			
Grau de proteção IP	IP69	IP67	IP69K	IP66 para IEC 60529
Grau de proteção NEMA	NEMA 13		NEMA 4X	
Grau de proteção IK	IK03 para EN 50102			
Padrões	JIS C 4520	UL 508	EN/IEC 60947-5-4	EN/IEC 60947-5-5
	EN/IEC 60947-1		EN/IEC 60947-5-1	CSA C22.2 No 14
Certificações do produto	CSA		UL listado	
Resistência à vibração	5 gn (12...500 Hz) para IEC 60068-2-6			
Resistência ao choque	30 gn (Duração = 18 ms) meia acel. onda senoidal p/ IEC 60068-2-27			
	50 gn (Duração = 11 ms) meia acel. onda senoidal p/ IEC 60068-2-27			

DIMENSÕES (MM)





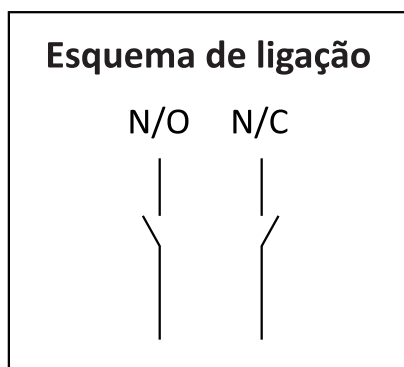
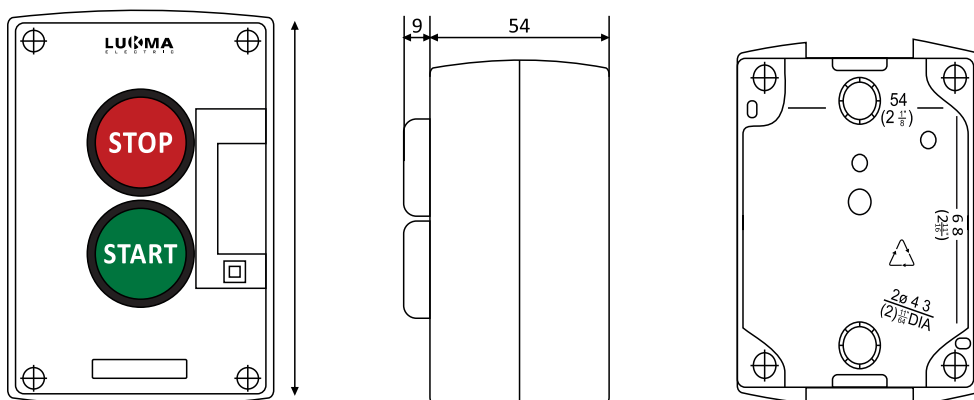
INFORMAÇÕES GERAIS - CÓD. 26026

Destino do produto	Para unidades de controle e sinalização XB5 de Ø 22mm
Aplicação da estação de controle	Função de Iniciar-Parar
Cor de base do invólucro	Cinza claro
Cor da tampa	Cinza escuro
Material	Polycarbonato
Descrição dos operadores	"I" verde 1NA, "O" vermelho 1 NF
Composição da estação de controle	1 botão de pressão embutido verde 1 NA I marcação
Operação dos contatos	1 botão de pressão embutido vermelho 1 NF O marcação
	Abertura lenta
Entrada de cabo	2 passa-cabos, capacidade de fixação: <= 14 mm
	2 passa-cabos para bucim Pg 13 e ISO M20, capac. de fix.: <= 12 mm
Resistência a lavadora de alta pressão	7000000 Pa a 55 °C distância: 0,1 m
Curso de funcionamento	1.5 mm (estado elétrico variável NF)
	2.6 mm (estado elétrico variável NA)
	4.3 mm (curso total)
Força de funcionamento	3.5 N (estado elétrico variável NF)
	3.8 N (estado elétrico variável NA)
Durabilidade mecânica	10000000 ciclos
Conexões - terminais	Term. de braçadeiras roscadas : <= 2 x 1,5 mm ² com extr. do cabo para EN/IEC 60947-1
	Term. de braçadeiras roscadas : >= 1 x 0,22 mm ² s/ ponta do cabo para EN/IEC 60947-1
Torque de aperto	0.8...1.2 N.m para EN/IEC 60947-1
Proteção contra curto-circuito	10 A por gG fusível tipo cartucho para EN/IEC 60947-5-1
[Ith] Corrente térm. ao ar livre convenc.	10 A para EN/IEC 60947-5-1
[Ui] tensão de isolamento nominal	600 V (grau de Poluição: 3) para EN/IEC 60947-1
[Uimp] tensão suportável de impulso nom.	6 kV para EN/IEC 60947-1
[Ie] corrente nominal de operação	CA-15, A600: Ue = 120 V Ie = 6 A para EN/IEC 60947-5-1
	CA-15, A600: Ue = 240 V Ie = 3 A para EN/IEC 60947-5-1
	CA-15, A600: Ue = 600 V Ie = 1.2 A para EN/IEC 60947-5-1
	CC-13, Q600: Ue = 125 V Ie = 0.55 A para EN/IEC 60947-5-1
	CC-13, Q600: Ue = 250 V Ie = 0.27 A para EN/IEC 60947-5-1
	CC-13, Q600: Ue = 600 V Ie = 0.1 A para EN/IEC 60947-5-1
Durabilidade elétrica	1000000 ciclos CA-15, 2 A a 230 V, Taxa de Funcionamento: 3600 cic/h, Fator de carga: 0.5 para EN/IEC 60947-5-1 apêndice C
	1000000 ciclos CA-15, 3 A a 120 V, Taxa de Funcionamento: 3600 cic/h, Fator de carga: 0.5 para EN/IEC 60947-5-1 apêndice C
	1000000 ciclos CA-15, 4 A a 24 V, Taxa de Funcionamento: 3600 cic/h, Fator de carga: 0.5 para EN/IEC 60947-5-1 apêndice C
	1000000 ciclos CC-13, 0.2 A a 110 V, Taxa de Funcionamento: 3600 cic/h, Fator de carga: 0.5 para EN/IEC 60947-5-1 apêndice C
	1000000 ciclos CC-13, 0.5 A a 24 V, Taxa de Funcionamento: 3600 cic/h, Fator de carga: 0.5 para EN/IEC 60947-5-1 apêndice C

INFORMAÇÕES GERAIS - CÓD. 26026

Tratamento de proteção	TH			
Temp. amb. do ar para armazen.	-40...70 °C			
Temp. amb. do ar para funcion.	-40...70 °C			
Categoria de sobretensão	Classe II para IEC 60536			
Grau de proteção IP	IP69	IP67	IP69K	IP66 para IEC 60529
Grau de proteção NEMA	NEMA 13		NEMA 4X	
Grau de proteção IK	IK03 para EN 50102			
Padrões	JIS C 4520	UL 508	EN/IEC 60947-5-4	EN/IEC 60947-5-5
	EN/IEC 60947-1		EN/IEC 60947-5-1	CSA C22.2 No 14
Certificações do produto	CSA		UL listado	
Resistência à vibração	5 gn (12...500 Hz) para IEC 60068-2-6			
Resistência ao choque	30 gn (Duração = 18 ms) meia acel. onda senoidal p/ IEC 60068-2-27			
	50 gn (Duração = 11 ms) meia acel. onda senoidal p/ IEC 60068-2-27			

DIMENSÕES (MM)



BOTOEIRA CAIXA PLÁSTICA - LINHA LK2

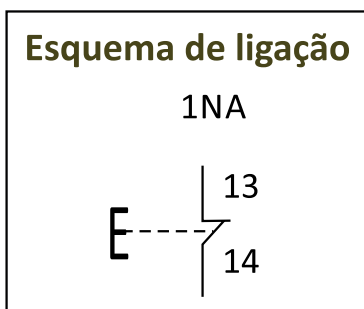
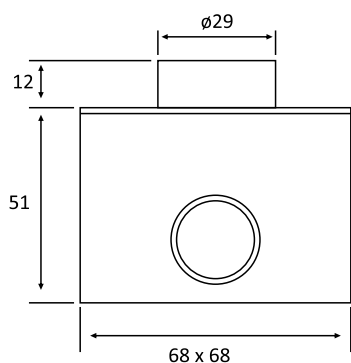
As botoeiras da linha LK2 LUKMA têm finalidade de interromper ou estabelecer momentaneamente, por pulso, um circuito de comando para iniciar, interromper ou comandar um processo de automação..

INFORMAÇÕES GERAIS

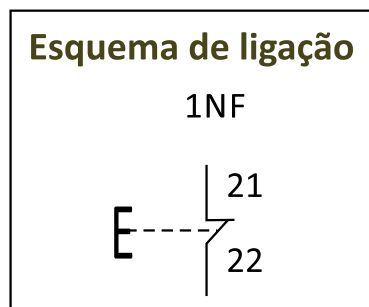
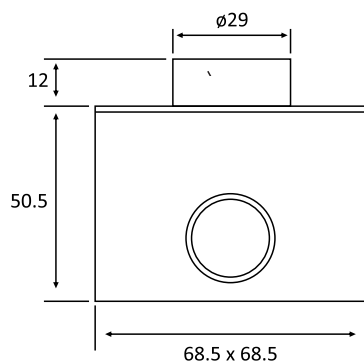
Invólucro	
Material do Invólucro	Policarbonato
Cor das tampas	Cinza-modelos HB2-B e amarelo-modelos HB2-J
Entrada do cabo	Incisão simples ou através do prensa cabo
Temperatura do trabalho	-20°C....+60°C
Montagem	Caixa de sobrepor
Conformidade	IEC 947-5-1
Bloco de Contato	
Configurações dos contatos	Até dois contatos por acionamento
Característica operacional do contatos	AC-15: Ue=240V, Ie=3A. DC-13: Ue=250V, Ie=0,27A
Tensão de isolamento	Ui = 500V
Proteção aos curto circuitos	Fusível 10A tipo gG
Capacidade de conexão - cabos	Mínima: 1x1,5mm ²
	Máxima: 2x1,5mm ² ou 1x2,5mm ²
Conexão	Por parafusos

DIMENSÕES (MM)

Referência	Função	Cor	Marcação
26012	Iniciar	Verde	I




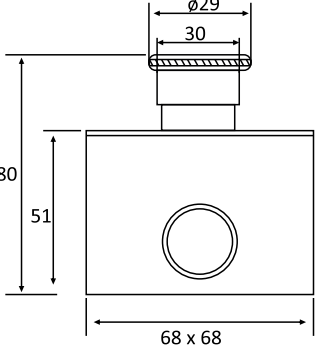

Referência	Função	Cor	Marcação
26013	Parar	Vermelho	O



BOTOEIRA CAIXA PLÁSTICA - LINHA LK2

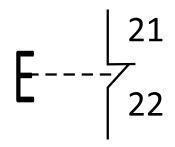
DIMENSÕES (MM)


Referência	Função	Cor	Marcação
26001	Pulsante	Vermelho	No botão 
26054	Botão de emergência (Gira-destrava)		

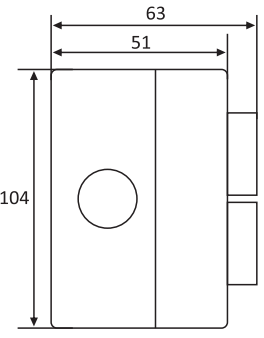
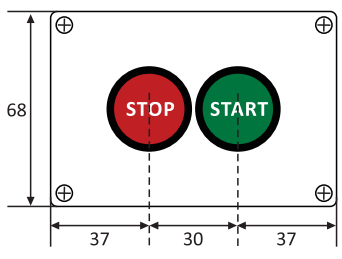
Esquema de ligação

1NF



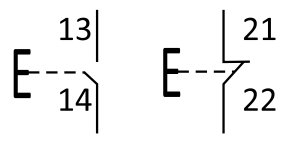



Referência	Função	Cor	Marcação
26002	Iniciar	Verde	START
	Parar	Vermelho	STOP

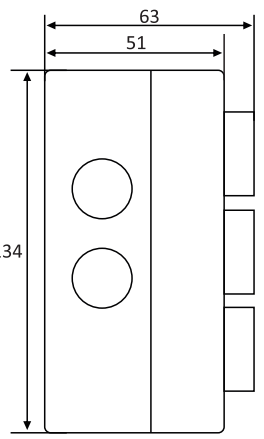
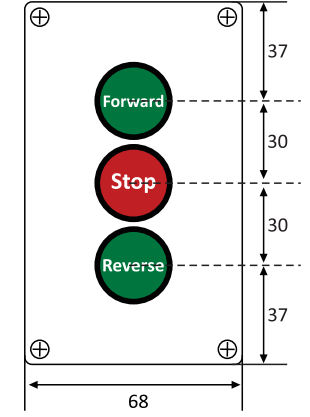
Esquema de ligação

1NA e 1NF



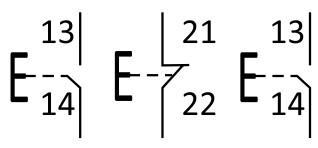



Referência	Função	Cor	Marcação
26003	Avançar	Verde	FORWARD
	Parar	Vermelho	STOP
	Reverso	Verde	REVERSE





Esquema de ligação

1NA, 1NF e 1NA





CÓD.	MODELO	BOTÕES	SÍMBOLO	CONTATOS
26062	LK-XAL-D174	1 EMERGÊNCIA (VERM.) (NR12)		1NA+2NF