

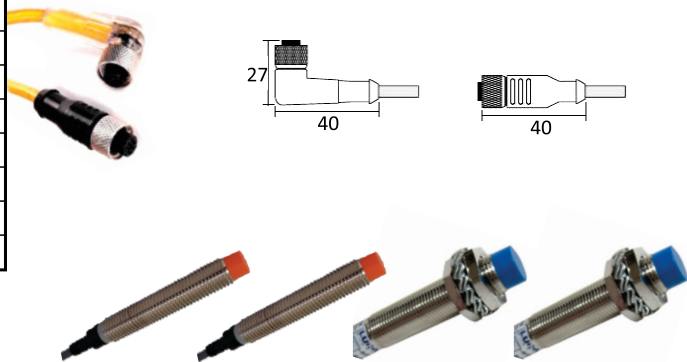
## SENSOR INDUTIVO

Um Sensor Indutivo é um dispositivo eletrônico que é capaz de reagir a proximidade de objetos metálicos. Esses dispositivos exploram o princípio da impedância de uma bobina de indução quando um objeto metálico passa pelo campo magnético da bobina do sensor indutivo, liberando assim, a passagem da corrente elétrica. Isso ocorre pois o objeto absorve parte do campo magnético gerado pela bobina do sensor. Essa variação é detectada pelo circuito e em seguida produz um sinal de saída, podendo ser a atuação de um contato NA ou NF para corrente alternada ou contínua, um transistor ou ainda um sinal variável de tensão ou de corrente (saída analógica). Um sensor indutivo é composto por quatro partes sendo:

- Um oscilador, que verifica as mudanças de corrente contínua (DC) para corrente alternada (AC).
- Um núcleo de ferro envolto em fios ou em uma bobina, responsável pela criação de um campo magnético que será afetado pela presença do objeto metálico.
- Os dispositivos de sensoriamento que monitoram o campo magnético por meio de um circuito, e as mudanças de campo causadas por metais passando nas proximidades.
- Um processador de saída que leva a informação ao circuito do sensor e envia um sinal para outros equipamentos.

Os sensores indutivos Lukma são aplicados para a substituição de chaves-fim-de-curso pois não necessitam contato físico para atuar. Essa característica proporciona uma maior durabilidade, segurança e velocidade de trabalho do equipamento. Possuem grande aplicação também na indústria, sendo utilizados em máquinas e processos industriais para contar peças ou detectar a passagem de uma peça por um esteira por exemplo, medir velocidade, detectar materiais de baixa resistência mecânica, dentre muitas outras aplicações.

Cabo para Sensor Indutivo			
Código	Referência	Descrição	Composição
37020	LK02-2-4N (C/LED)	4 Fios - 2m	NPN
37021	LK02-2-4P (C/LED)	4 Fios - 2m	PNP
37022	LK02-2-4N (C/LED)	4 Fios - 5m	NPN
37023	LK02-2-4P (C/LED)	4 Fios - 5m	PNP
37024	LK02-1-4 (RETO)	4 Fios - 2m	PNP/NPN
27025	LKM02-1-4 (RETO)	4 Fios - 5m	PNP/NPN



## INFORMAÇÕES GERAIS

Código	Linha LM8-3002		Linha LM12-2004	
	37035	37036	37005	37006
Descrição	LM8 3002 NA	LM8 3002 PA	LM12-2004A	LM12-2004B
Disposição do Contato	NPN NA+NF	PNP NA+NF	1NA	1NF
Modelo	Tubular		Tubular	
Tipo (face)	Não Faceado		Não Faceado	
Distancia Sensorial nominal	2mm +- 10%		4mm	
Diâmetro	8mm		12mm	
Alvo Padrão	8x8x1 aço		12x12x1 aço	
Repetibilidade	< 0,01		< 0,01	
Frequência de comutação	1500Hz (máx)		25Hz	
Tipo de metais detectados	Ferro, Aço, Inox, Alumínio e Cobre		Ferro, Aço, Inox, Alumínio e Cobre	
Número de Fios	3 fios		2 fios	
Tensão de alimentação	6~36VCC		90 ~250Vca	
Ripple/ Corrente de consumo	0,1 / <10 mA (max.)		10 mA (max.)	
Proteção de saída	Contra surto e inversão		Contra surtos	
Corrente max. de comutação SCR/relê	200mA		200mA	
Queda de tensão no sensor	≤ 2,5V		< 10V	
Sinalização	Led Traseiro		Led Traseiro	
Grau de Proteção	IP67		IP67	
Temperatura de Operação	-25°C ~ +70°C		-25°C ~ +75°C	
Invólucro	Metálico		Metálico	
Tipo de cabeamento	Cabo 1,5 mts		Cabo 1,5 mts	

## SENSOR INDUTIVO



Linha LM12-3002				
Código	37002	37001	37012	37014
Descrição	3002NC	3002PC	3002NCT	3002PCT
Disposição do Contato	NPN - NA+NF	PNP - NA+NF	NPN - NA+NF	PNP - NA+NF
Modelo	Tubular			
Tipo (face)	Faceado			
Distancia Sensorial nominal	2mm			
Diâmetro	12mm			
Alvo Padrão	12x12x1 aço			
Repetibilidade	< 0,01			
Frequência de comutação	400Hz			
Tipo de metais detectados	Ferro, Aço, Inox, Alumínio e Cobre			
Numero de Fios / Saídas	4 Fios	4 Saídas		
Tensão de alimentação	6 ~36Vca			
Ripple/ Corrente de consumo	10mA (max.)	15mA (max.)		
Proteção de saída	Contra curto e inversão			
Corrente max. de comutação SCR/relê	150mA	200mA		
Queda de tensão no sensor	< 3V			
Sinalização	Led Traseiro	Led no cabo		
Grau de Proteção	IP67			
Temperatura de Operação	-25°C ~ +75°C			
Invólucro	Metálico			
Tipo de cabeamento	Cabo 1,5 mts	Conector M12		

Linha LM12-3004				
Código	37007	37008	37013	37015
Descrição	3004NC	3004PC	3004NCT	3004PCT
Disposição do Contato	NPN - NA+NF	PNP - NA+NF	NPN - NA+NF	PNP - NA+NF
Modelo	Tubular			
Tipo (face)	Não Faceado			
Distancia Sensorial nominal	4mm			
Diâmetro	12mm			
Alvo Padrão	12x12x1 aço			
Repetibilidade	< 0,01			
Frequência de comutação	400Hz			
Tipo de metais detectados	Ferro, Aço, Inox, Alumínio e Cobre			
Numero de Fios / Saídas	4 Fios	4 Saídas		
Tensão de alimentação	6 ~36Vca			
Ripple/ Corrente de consumo	10mA (máx)	15mA (máx)		
Proteção de saída	Contra curto e inversão			
Corrente max. de comutação SCR/relê	150mA	200mA		
Queda de tensão no sensor	< 3V			
Sinalização	Led Traseiro	Led no cabo		
Grau de Proteção	IP67			
Temperatura de Operação	-25°C ~ +75°C			
Invólucro	Metálico			
Tipo de cabeamento	Cabo 1,5 mts	Conector M12		

## SENSOR INDUTIVO



Linha LM18-3005					
Código	37003	37004	37009	37016	37018
Descrição	3005PC	3005NC	3005NC	3005PCT	3005NCT
Disposição do Contato	PNP - NA+NF	NPN - NA+NF	NPN - NA+NF	PNP - NA+NF	NPN - NA+NF
Modelo	Cilíndrico			Tubular	
Tipo (face)	Não Faceado				
Distancia Sensorial nominal	5mm				
Diâmetro	18mm				
Alvo Padrão	18x18x1 aço				
Repetibilidade	< 0,02				
Frequência de comutação	200Hz				
Tipo de metais detectados	Ferro, Aço, Inox, Alumínio e Cobre				
Numero de Fios / Saídas	4 Fios		4 Saídas		
Tensão de alimentação	6 ~36Vca				
Ripple/ Corrente de consumo	15mA (máx)				
Proteção de saída	Contra curto e inversão				
Corrente max. de comutação SCR/relê	200mA				
Queda de tensão no sensor	< 3V				
Sinalização	Led Traseiro			Led no cabo	
Grau de Proteção	IP67				
Temperatura de Operação	-25°C ~ +75°C				
Invólucro	Metálico				
Tipo de cabeamento	Cabo 1,5 mts			Conector M12	

Linha LM18-3008				
Código	37010	37011	37017	37019
Descrição	3008NC	3008PC	3008NCT	3008PCT
Disposição do Contato	NPN - NA+NF	NPN - NA+NF	NPN - NA+NF	PNP - NA+NF
Modelo	Cilíndrico		Tubular	
Tipo (face)	Faceado			
Distancia Sensorial nominal	8mm			
Diâmetro	18mm			
Alvo Padrão	18x18x1 aço			
Repetibilidade	< 0,02			
Frequência de comutação	200Hz			
Tipo de metais detectados	Ferro, Aço, Inox, Alumínio e Cobre			
Numero de Fios / Saídas	4 Fios		4 Saídas	
Tensão de alimentação	6 ~36Vca			
Ripple/ Corrente de consumo	15mA (máx)			
Proteção de saída	Contra curto e inversão			
Corrente max. de comutação SCR/relê	200mA			
Queda de tensão no sensor	< 3V			
Sinalização	Led Traseiro		Led no cabo	
Grau de Proteção	IP67			
Temperatura de Operação	-25°C ~ +75°C			
Invólucro	Metálico			
Tipo de cabeamento	Cabo 1,5 mts		Conector M12	

## SENSOR INDUTIVO

Invólucro Metálico - Tipo Cabo



Código	37054	37055	37053
Modelo	LM30-3010NC	LM30-3010PC	LM30-2015A
Descrição	30mm-4 FIOS-FACEADO	30mm-4 FIOS-FACEADO	30mm-2 FIOS-Ñ FACEADO
Range	0-10mm	0-10mm	0-15mm
Tensão	6-36VCC	6-36VCC	90-250VCA
Comando	NPN+NA+NF	PNP+NA+NF	NA