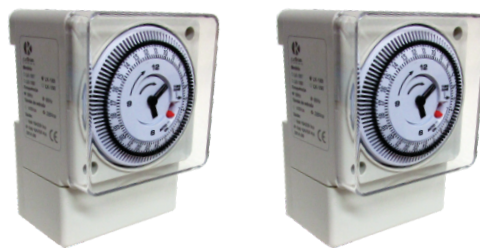


Os programadores horário modelo LK-188 e LK-189 permitem que qualquer aparelho elétrico seja ligado de acordo com horários que são pré estabelecidos pelo usuário.

Para ajustar a programação:

A programação dos horários determinado pelo usuário pode ser feita através dos cavaletes que se encontram no disco de programação. Cada cavalete representa um período de 15 minutos. Com o passar das horas o disco gira juntamente com o relógio e quando o cavalete passa em frente a seta do relógio poderão ocorrer duas situações distintas:

- O contato de saída é acionado durante o período programado, desde que o cavalete esteja posicionado para fora do disco.
- O contato de saída é desacionado durante o período programado, desde que o cavalete esteja posicionado para dentro do disco.

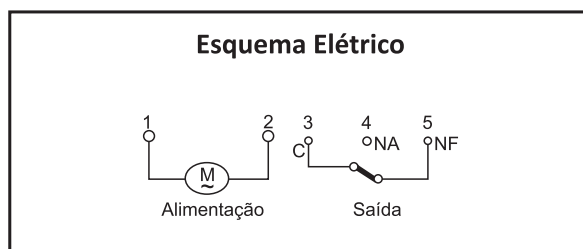
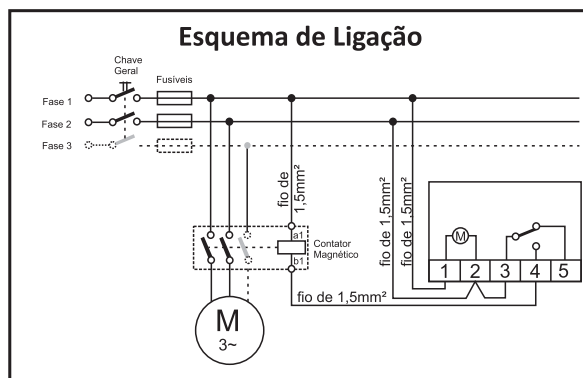
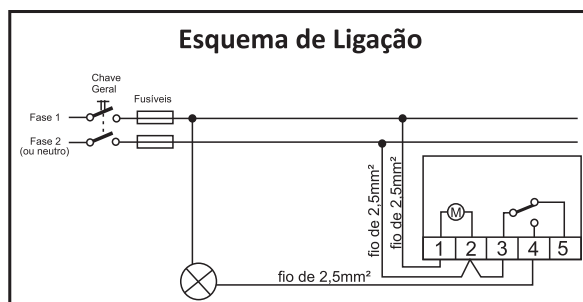
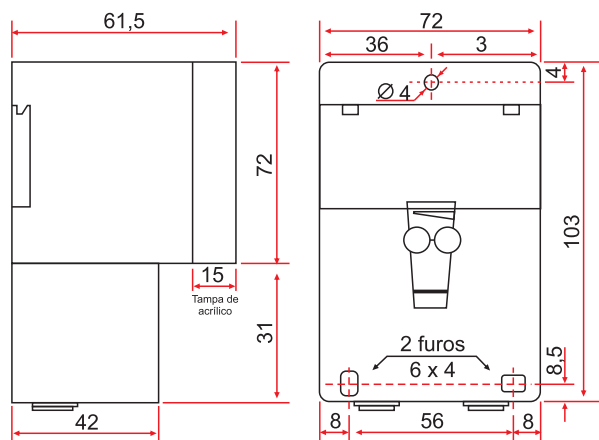


INFORMAÇÕES GERAIS

LK-188 - SEM BATERIA - Cód. 42005	
Voltagem	AC 220V 60Hz
Contato	Cronometrado 1SPDT
Operação	Operação de temporizadores
Intervalo de Tempo	Circulação do dia

LK-189 - COM BATERIA - Cód. 42006	
Voltagem	AC 220V 60Hz
Contato	Cronometrado 1SPDT
Operação	Operação de temporizadores
Intervalo de Tempo	Circulação do dia

DIMENSÕES (MM)



Os programadores horário modelo LK-190 e LK-192 permitem que qualquer aparelho elétrico seja ligado e desligado de acordo com horários que são pré-estabelecidos pelo usuário. Eles possuem 16 possíveis combinações diárias em um intervalo mínimo de 1 minuto e podem ser utilizados para placas de sinalização, lâmpadas “neon”, lâmpadas de iluminação pública, suprimento automático de água, além de diversas utilidades domésticas, como: ligar e desligar televisão, sistemas de ar condicionado e iluminação, ajudando a automatizar tarefas diárias e economizar energia.

Para ajustar a programação: Pressione simultaneamente o relógio (⌚) e as teclas “D” para ajustar o dia, “H” para ajustar a hora, “Min” ajusta o minuto, “Prog” para programação, “R” para reiniciar, “C” indica cancelar/recuperar, “Manual” para sistema manual ou automático.

Pressione H e MIN simultaneamente para o sistema ficar inativo e sem função de tela. Para retornar ao sistema novamente, pressione R.



LK-190

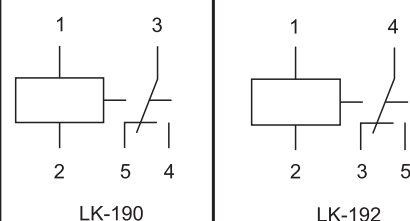


LK-192

INFORMAÇÕES GERAIS

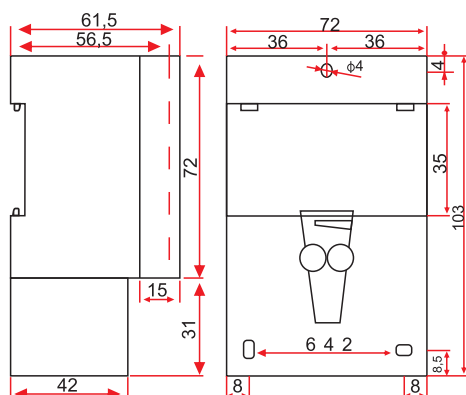
Código	42003	42004
Tipo	LK 190	LK-192
Tensão Nominal	AC220V 60Hz	AC220V 60Hz
Faixa de tensão	180-240V	180-240V
Capacidade de comutação de carga resistiva	16A	16A
Contato	1NO/1NC	1NO/1NC
Consumo de energia	< 2VA	< 2VA
Display	LCD	LCD
Quantidade de Programação	16 Liga/16 Desliga	16 Liga/16 Desliga
Min. Tempo de Comutação	1Min	1Min
Intervalo de Tempo	1MIN~168Horas	1MIN~168Horas
Erro de Temporização	< 0.5s/d	< 0.5s/d
Vida Elétrica	100000	100000
Vida Mecânica	10.000.000	10.000.000
Temperatura Ambiente	-25°C~60°C	-30°C~80°C
Temperatura	-30°C~75°C	-40°C~100°C
Humidade Relativa	<95%RH	<95%RH
Fixação	Trilho DIN	

Diagramas de Conexão



DIMENSÕES (MM)

LK-190



LK-192

