

ACESSÓRIOS PARA BORNE - TAMPAS

Os acessórios para borne são vendidos separadamente.

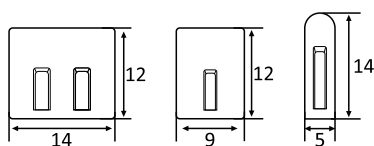
Código	Descrição	Tamanho
28022	Tampa dupla bege	4,0 mm
28014	Tampa bege	2,5 mm
28015	Tampa bege	4~10 mm
28016	Tampa bege	16,0 mm
28017	Tampa bege	35,0 mm
28018	Tampa bege	70,0 mm
28019	Tampa fusível bege	4,0 mm
28020	Tampa separadora bege	2,5 mm
28021	Tampa separadora bege	4/10 mm



TAMPA DE FECHAMENTO

INFORMAÇÕES GERAIS - DIMENSÕES

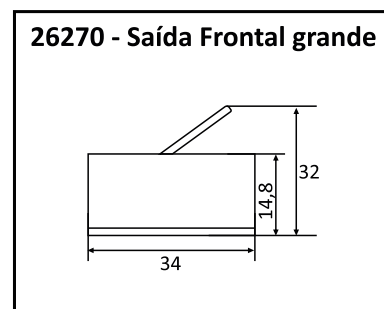
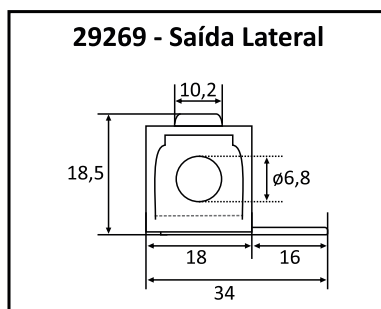
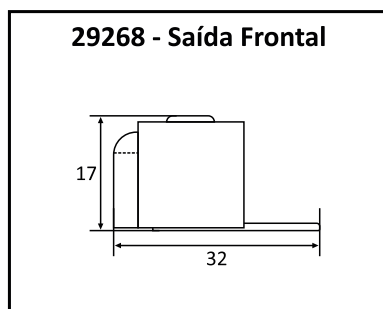
Código	Referência	Pólos
29265	Tampa 1P	63A Monofásico
29266	Tampa 2P	63A Bifásico
29267	Tampa 3P	63A Trifásico



CONECTOR GENÉRICO SAÍDA

Utilizado como barramento ou acessório para quadro e centros conectores genéricos, para interligação de polos para cabos de 6mm até cabos de 25mm.

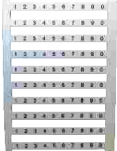
Código	Descrição	Cabo
29268	Frontal	6mm a 25mm
29269	Lateral	6mm a 25mm
29270	Frontal (grande)	6mm a 50mm

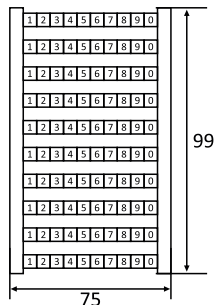


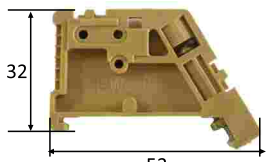
ACESSÓRIOS PARA BORNE - TAMPAS

Os acessórios para borne são vendidos separadamente.

INFORMAÇÕES GERAIS - DIMENSÕES (MM)

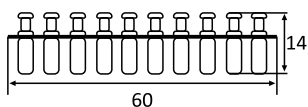
Placa de Identificação SAK		
	Código	Descrição
	29068	0-9



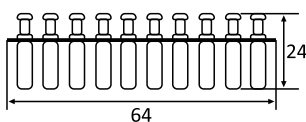
Poste final		
	Código	Descrição
	28010	Poste EW-35

Ponte Conector		
Descrição	Código	Descrição
Ponte Conector LK-QS-10	28011	2,5mm
Ponte Conector LK-QS-10	28012	4mm
Ponte Conector LK-QS-10	28013	6mm

28011



28012



28013

