

AMPERÍMETRO ANALÓGICO

Utilizado para medição da intensidade da corrente elétrica contínua ou alternada, os amperímetros analógicos LUKMA possuem medições relativamente precisas, sendo ideais para construção de painéis e centrais de controle, tanto industrial quanto residencial. Monitorando constantemente a corrente elétrica, ele consegue identificar previamente a descarga irregular ou qualquer defeito no sistema elétrico que impeça a transmissão da corrente elétrica ideal, e evita assim danos no sistema elétrico.

INFORMAÇÕES GERAIS

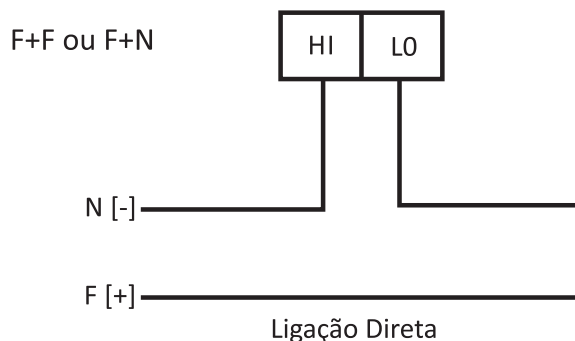


Deflexão do ponteiro	90°
Medição	Corrente Alternada
Classe de exatidão	2,5
Posição de montagem	90° na vertical
Consumo	1VA
Material do visor	Vidro
Moldura frontal	Plástico na cor preta
Moldura do invólucro	Termoplástico branco
Temperatura de operação	-10°C a-40°C
Umidade relativa	=75% (média)

RECORTE DO PAINEL	
AMPERÍMETRO	RECORTE (mm)
AMP. RED. ø52mm	53
AMP. QUAD. 72x72	68x68
AMP. QUAD. 96x96	92x92

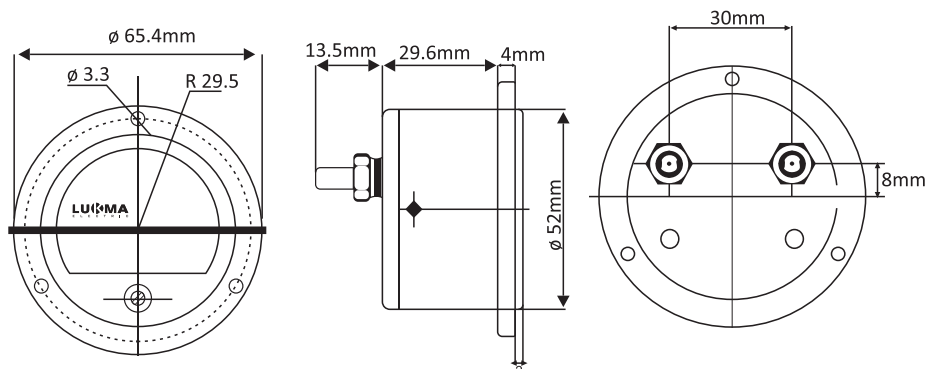
REFERÊNCIA	TAMANHO	MEDIÇÃO	AMPERAGEM	OBSERVAÇÕES
RED. LK-A52	52mm	Direta	10A - 20A - 30A - 50A	Maior amperagem apenas com uso do transformador.
QUAD. LK-A72	72mm	Direta	50A - 100A	Maior amperagem apenas com uso do transformador.
QUAD. LK-A72	72mm	Intercambiável	50/5A - 100/5A - 150/5A 200/5A - 250/5A - 300/5A 500/5A	Com escala intercambiável vendida separadamente
QUAD. LK-A96	96mm	Intercambiável	50/5A - 100/5A - 200/5A 300/5A - 300/5A - 400/5A 500/5A - 800/5A - 1000/5A	Com escala intercambiável vendida separadamente

ESQUEMA DE LIGAÇÃO



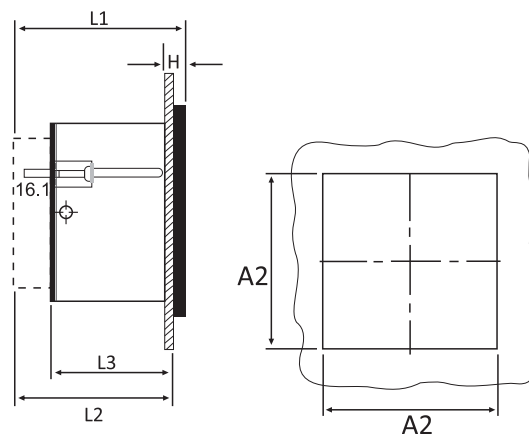
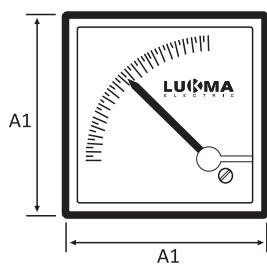
AMPERÍMETRO ANALÓGICO

DIMENSÕES (MM): LK-A52

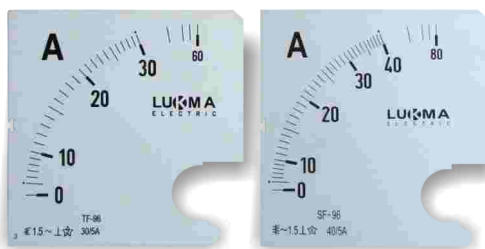


DIMENSÕES (MM): LK-A72 E LK-A96.

MODELO	A1	L1	L2	L3	H	A2
LK-A72	72	65.4	59.4	43.5	5.7	66.5
LK-A96	96	65.4	59.2	43.2	6.2	90



ESCALAS AVULSAS



REF. LK-A72 - 72x72 - QUAD. INTERC.		
30/5A	250/5A	1250/5A
40/5A	300/5A	2000/5A
50/5A	400/5A	2500/5A
60/5A	500/5A	3000/5A
100/5A	600/5A	4000/5A
150/5A	800/5A	
200/5A	100/5A	

REF. LK-A96 - 96x96 - QUAD. INTERC.		
30/5A	250/5A	1250/5A
40/5A	300/5A	2000/5A
50/5A	400/5A	2500/5A
60/5A	500/5A	3000/5A
100/5A	600/5A	4000/5A
150/5A	800/5A	
200/5A	100/5A	