

BOMBAS SUBMERSAS DE ALTA PERFORMANCE - 4" - 4SG - CARACTERÍSTICAS

Gama de desempenho

Fluxo máximo: 18m³/h
Elevação máxima: 250m

Certificado:



Campos de aplicação

1. Trabalhos de construção/fornecimento de água doméstico
2. Irrigação e pequenos sistemas de trabalho com água;
3. Paisagismo;
4. Sistemas de conservação de água;
5. Fábrica.

Características da bomba para o furo

1. Motor lubrificado com óleo ecológico, funcionamento estável e confiável com membrana de regulação de pressão;
2. Motor monofásico construído com capacitor a prova de óleo de grau B e protetor de motor térmico;
3. Disponível com cabo com um plugue motor, desmontagem conveniente;
4. Possui um invólucro de bomba com parafuso de rosca, impulsores flutuantes de fase simples; exceto série 16m³/hrs com impulsores flutuantes de fase integrada;
5. Instalação em poço de 4" ou maiores.

Condições de operação da bomba para furo 4" 4SG

1. Temp. máx. do ambiente: <40°C;
2. Teor da areia: (na fração de massa) de até 0.01%;
3. Teor de sulfato de hidrogênio de até 1.5mg/L, teor de ION de cloreto de até 400mg/L;
4. pH: 6.5 a 8.5;
5. Máx.: 70m abaixo do lençol freático estático;

BOMBAS SUBMERSAS DE ALTA PERFORMANCE - 4" - QJD (2 FIOS) - CABO 50m - TAB. CURVAS

CÓD.	MODELO	MOTOR		CORRENTE A	TENSÃO	C (µF)	CURVAS								RECALQUE	Ø DO CORPO (EM MM)	
		HP	KW				m ³ /h	0	0.6	1.2	1.8	2.4	3	3.6			4.2
		L/min	0	10			20	30	40	50	60	70					
77011	4SG-QJD04	0.50	0.37	3.30	220V MONO	18	H(m)	40	37	34	32	28	24	18	10	1"	75
77012	4SG-QJD06	0.75	0.55	4.60	220V MONO	25		59	58	53	49	44	39	30	20		
77013	4SG-QJD08	1.00	0.75	6.00	220V MONO	25		77	72	68	63	58	50	38	25		
77014	4SG-QJD10	1.50	1.10	8.40	220V MONO	35		93	88	84	78	69	59	45	28		

CÓD.	MODELO	MOTOR		CORRENTE A	TENSÃO	C (µF)	CURVAS										RECALQUE	Ø DO CORPO (EM MM)		
		HP	KW				m ³ /h	0	0.6	1.2	1.8	2.4	3	3.6	4.2	4.8			5.4	6.0
		L/min	0	10			20	30	40	50	60	70	80	90	100					
77023	4SG-QJD04	0.50	0.37	3.70	220V MONO	25	H(m)	42	41	40	39	38	36	32	28	23	17	11	1"	75
77025	4SG-QJD05	0.75	0.55	4.70	220V MONO	30		53	52	51	50	48	44	39	34	28	21	13		
77027	4SG-QJD07	1.00	0.75	6.20	220V MONO	40		74	73	71	70	67	62	55	48	40	30	19		
77030	4SG-QJD09	1.50	1.10	8.00	220V MONO	50		106	104	101	100	96	89	79	69	57	42	27		

BOMBAS SUBMERSAS DE ALTA PERFORMANCE - 4" - QJD (2 FIOS) - CABO 1.5m - TAB. DE CURVAS

CÓD.	MODELO	MOTOR		CORRENTE A	TENSÃO	C (µF)	CURVAS							RECALQUE	Ø DO CORPO (EM MM)			
		HP	KW				m ³ /h	0	0.6	1.2	1.8	2.4	3			3.6	4.2	4.8
		L/min	0	10			20	30	40	50	60	70	80					
77022	4SG-QJD2-05	0.50	0.37	3.70	220V MONO	25	H(m)	52	51	50	48	43	38	30	23	12	1"	75
77024	4SG-QJD2-07	0.75	0.55	4.70	220V MONO	30		72	71.5	71	67	61	53	42	32	17		
77026	4SG-QJD2-09	1.00	0.75	6.20	220V MONO	40		93	92	91	86	78	68	54	41	22		
77029	4SG-QJD2-13	1.50	1.10	8.00	220V MONO	50		135	133	132	124	112	98	78	59	32		
77033	4SG-QJD2-24	3.00	2.20	15	220V MONO	75		247	246	244	229	208	181	144	108	59		

CÓD.	MODELO	MOTOR		CORRENTE A	TENSÃO	C (µF)	CURVAS							RECALQUE	Ø DO CORPO (EM MM)			
		HP	KW				m ³ /h	0	0.9	1.8	2.7	3.6	5			5.4	6.3	7.2
		L/min	0	15			30	45	60	75	90	105	120					
77034	4SG-QJD4-16	3.00	2.2	15	220V MONO	75	H(m)	168	160	155	150	139	120	98	75	49	1 1/2"	97

CÓD.	MODELO	MOTOR		CORRENTE A	TENSÃO	C (µF)	CURVAS								RECALQUE	Ø DO CORPO (EM MM)				
		HP	KW				m ³ /h	0	0.6	1.2	1.8	2.4	3	3.6			4.2	4.8	5.4	6.0
		L/min	0	10			20	30	40	50	60	70	80	90			100			
77032	4SG-QJD3-13	2.00	1.5	10.5	220V MONO	60	H(m)	137	136	131	130	124	116	103	90	74	55	35	1 1/2"	97

BOMBAS SUBMERSAS DE ALTA PERFORMANCE - 4" - 4SG2 - TABELA DE CURVAS

CÓD.	MODELO	MOTOR		CORRENTE A	TENSÃO	C (µF)	CURVAS															RECALQUE	Ø DO CORPO (EM MM)
		HP	KW				m³/h	0	0.3	0.6	0.9	1.2	1.5	1.8	2.1	2.4							
				L/min			0	5	10	15	20	25	30	35	40								
77001	4SG-M2-05	0.50	0.37	3.70	220V MONO	25	H(m)	52	51	50	48	43	38	30	23	12	1 1/4"	97					
77002	4SG-M2-07	0.75	0.55	4.70	220V MONO	30		72	71.5	71	67	61	53	42	32	17							
77003	4SG-M2-09	1.00	0.75	12.00	110V MONO	60		93	92	91	86	78	68	54	41	22							
77004	4SG-M2-09	1.00	0.75	6.20	220V MONO	40		93	92	91	86	78	68	54	41	22							
77005	4SG-T2-09	1.00	0.75	4.00	220V TRIF	-		93	92	91	86	78	68	54	41	22							
77006	4SG-T2-09	1.00	0.75	2.50	380V TRIF	-		93	92	91	86	78	68	54	41	22							
77007	4SG-M2-13	1.50	1.10	8.00	220V MONO	50		135	133	132	124	112	98	78	59	32							
77008	4SG-T2-13	1.50	1.10	5.50	220V TRIF	-		135	133	132	124	112	98	78	59	32							
77010	4SG-T2-13	1.50	1.10	3.20	380V TRIF	-		135	133	132	124	112	98	78	59	32							
77017	4SG-T2-17	2.00	1.50	7.20	220V TRIF	-		176	174	173	162	147	128	102	76	42							
77018	4SG-T2-17	2.00	1.50	4.00	380V TRIF	-		176	174	173	162	147	128	102	76	42							
77019	4SG-T2-20	2.50	1.80	15.00	220V TRIF	-		207	205	203	191	173	151	120	90	49							
77020	4SG-T2-20	2.50	1.80	6.00	380V TRIF	-		207	205	203	191	173	151	120	90	49							
77021	4SG-M2-24	3.00	2.20	15.00	220V MONO	75		248	246	244	229	208	181	144	108	59							

BOMBAS SUBMERSAS DE ALTA PERFORMANCE - 4" - 4SG3 - TABELA DE CURVAS

CÓD.	MODELO	MOTOR		CORRENTE A	TENSÃO	C (µF)	CURVAS															RECALQUE	Ø DO CORPO (EM MM)
		HP	KW				m³/h	0	0.6	1.2	1.8	2.4	3	3.6	4.2	4.8	5.4	6.0					
				L/min			0	10	20	30	40	50	60	70	80	90	100						
77015	4SG-M3-12	2.00	1.5	10.50	220V MONO	60	H(m)	137	136	131	130	124	116	103	90	74	55	35	1 1/4"	97			

BOMBAS SUBMERSAS DE ALTA PERFORMANCE - 4" - 4SG4 - TABELA DE CURVAS

CÓD.	MODELO	MOTOR		CORRENTE A	TENSÃO	C (µF)	CURVAS															RECALQUE	Ø DO CORPO (EM MM)
		HP	KW				m³/h	0	0.9	1.8	2.7	3.6	4.5	5	6.3	7.2							
				L/min			0	15	30	45	60	75	90	105	120								
79005	4SG-M4-03	0.50	0.37	3.70	220V MONO	25	H(m)	32	30	29	28	26	23	18	14	9	1 1/4"	97					
79006	4SG-M4-04	0.75	0.55	4.70	220V MONO	30		42	40	39	38	35	30	25	19	12							
79007	4SG-M4-06	1.00	0.75	6.20	220V MONO	40		63	60	58	56	52	45	37	28	18							
79008	4SG-T4-06	1.00	0.75	4.00	220V TRIF.	-		63	60	58	56	52	45	37	28	18							
79009	4SG-T4-06	1.00	0.75	2.50	380V TRIF.	-		63	60	58	56	52	45	37	28	18							
79010	4SG-M4-08	1.50	1.10	8.00	220V MONO	50		84	80	78	75	70	60	49	38	24							
79011	4SG-T4-08	1.50	1.10	5.50	220V TRIF.	-		84	80	78	75	70	60	49	38	24							
79014	4SG-T4-08	1.50	1.10	3.20	380V TRIF.	-		84	80	78	75	70	60	49	38	24							
79015	4SG-M4-11	2.00	1.50	10.50	220V MONO	60		116	110	107	103	96	83	68	52	34							
79016	4SG-T4-11	2.00	1.50	7.20	220V TRIF.	-		116	110	107	103	96	83	68	52	34							
79017	4SG-T4-11	2.00	1.50	4.00	380V TRIF.	-		116	110	107	103	96	83	68	52	34							
79018	4SG-M4-13	2.50	1.80	15.00	220V MONO	75		137	130	126	122	113	98	88	61	40							
79019	4SG-T4-13	3.00	2.20	10.20	220V TRIF.	-		137	130	126	122	113	98	88	61	40							
79020	4SG-T4-13	3.00	2.20	6.00	380V TRIF.	-		137	130	126	122	113	98	88	61	40							
79001	4SG-M4-16	3.00	2.20	15.00	220V MONO	75		168	160	155	150	139	120	98	75	49							
79003	4SG-T4-19	3.50	2.60	13.50	220V TRIF.	-		200	190	185	179	166	143	117	90	58							
79004	4SG-T4-19	3.50	2.60	8	380V TRIF.	-		200	190	185	179	166	143	117	90	58							

BOMBAS SUBMERSAS DE ALTA PERFORMANCE - 4" - 4SG6 - TABELA DE CURVAS

CÓD.	MODELO	MOTOR		CORRENTE A	TENSÃO	C (µF)	CURVAS												RECALQUE	Ø DO CORPO (EM MM)
		HP	KW				m³/h	0	0.9	1.8	2.7	3.6	4.5	5.4	6.3	7.2				
				L/min			0	15	30	45	60	75	90	105	120					
79021	4SG-M6-03	0.75	0.55	4.7	220V MONO	20	H(m)	29	27	26	24	22	20	19	15	10	1 1/2"	97		
79022	4SG-M6-04	1.00	0.75	6.2	220V MONO	25		38	35	33	31	30	27	24	20	14				
79023	4SG-T6-04	1.00	0.75	4	220V TRIF.	-		38	35	33	31	30	27	24	20	14				
79024	4SG-T6-04	1.00	0.75	1.8	380V TRIF.	-		38	35	33	31	30	27	24	20	14				
79025	4SG-M6-06	1.50	1.10	5.5	220V MONO	35		57	53	49	47	44	41	37	30	21				
79026	4SG-T6-06	1.50	1.10	8	220V TRIF.	-		57	53	49	47	44	41	37	30	21				
79027	4SG-T6-06	1.50	1.10	3.2	380V TRIF.	-		57	53	49	47	44	41	37	30	21				
79051	4SG-M6-09	2.00	1.50	10.5	220V MONO	40		76	70	66	63	59	55	49	40	28				
79052	4SG-T6-09	2.00	1.50	7.2	220V TRIF.	-		76	70	66	63	59	55	49	40	28				
79046	4SG-T6-09	2.00	1.50	4	380V TRIF.	-		76	70	66	63	59	55	49	40	28				
79047	4SG-M6-13	3.00	2.20	15.00	220V MONO	70		95	88	82	78	74	69	62	50	35				
79048	4SG-T6-13	3.00	2.20	10.2	220V TRIF.	-		95	88	82	78	74	69	62	50	35				
79049	4SG-T6-13	3.00	2.20	6	380V TRIF.	-		95	88	82	78	74	69	62	50	35				
79053	4SG-T6-19	5.00	3.70	13.5	220V TRIF.	-		170	158	148	141	134	124	111	90	63				
79050	4SG-T6-19	5.00	3.70	9.3	380V TRIF.	-		170	158	148	141	134	124	111	90	63				

BOMBAS SUBMERSAS DE ALTA PERFORMANCE - 4" - 4SG8 - TABELA DE CURVAS

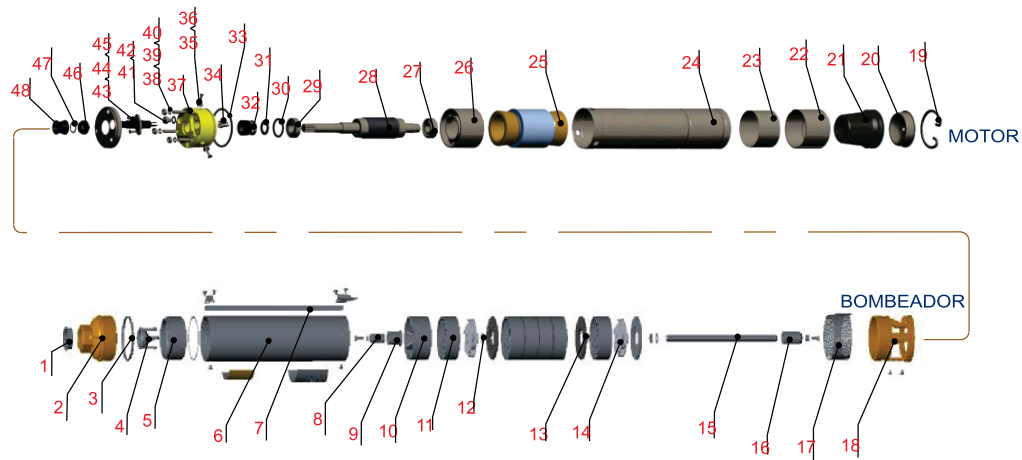
CÓD.	MODELO	MOTOR		CORRENTE A	TENSÃO	C (µF)	CURVAS												RECALQUE	Ø DO CORPO (EM MM)
		HP	KW				m³/h	0	1.2	2.4	3.6	4.8	6	7.2	8.4	9.6	10.8	12		
				L/min			0	20	40	60	80	100	120	140	160	180	200			
79034	4SG-M8-03	1.00	0.75	6.2	220V MONO	25	H(m)	28	27	26	24	23	21	19	19	17	14	11	1 1/2"	97
79035	4SG-T8-03	1.00	0.75	4	220V TRIF.	-		28	27	26	24	23	21	19	19	17	14	11		
79036	4SG-T8-03	1.00	0.75	2.5	380V TRIF.	-		28	27	26	24	23	21	19	19	17	14	11		
79037	4SG-M8-05	1.50	1.10	8	220V MONO	35		46	45	43	40	38	36	32	31	29	24	18		
79038	4SG-T8-05	1.50	1.10	5.5	220V TRIF.	-		46	45	43	40	38	36	32	31	29	24	18		
79039	4SG-T8-05	1.50	1.10	3.2	380V TRIF.	-		46	45	43	40	38	36	32	31	29	24	18		
79040	4SG-M8-07	2.00	1.50	10.5	220V MONO	40		65	64	60	56	53	51	45	44	41	35	27		
79041	4SG-T8-07	2.00	1.50	7.2	220V TRIF.	-		65	64	60	56	53	51	45	44	41	35	27		
79042	4SG-T8-07	2.00	1.50	4	380V TRIF.	-		65	64	60	56	53	51	45	44	41	35	27		
79043	4SG-M8-09	3.00	2.20	15	220V MONO	70		85	83	78	73	70	67	59	58	53	45	34		
79044	4SG-T8-09	3.00	2.20	10.2	220V TRIF.	-		85	83	78	73	70	67	59	58	53	45	34		
79045	4SG-T8-09	3.00	2.20	6	380V TRIF.	-		85	83	78	73	70	67	59	58	53	45	34		

BOMBEADORES PARA BOMBAS SUBMERSAS DE ALTA PERFORMANCE - 4SG-T12

CÓD.	MODELO	MOTOR		CORRENTE A	TENSÃO	C (µF)	CURVAS												RECALQUE	Ø DO CORPO (EM MM)
		HP	KW				m³/h	0	1.8	3.6	5.4	7.2	9	10.8	12.6	14.4	16.2	18		
				L/min			0	30	60	90	120	150	180	210	240	270	300			
81084	4SG-12-08	-	-	-	-	-	H(m)	74	71	69	66	63	58	53	48	42	35	27	1 1/2"	97
84085	4SG-12-09	-	-	-	-	-		83	80	77	74	71	66	60	54	47	40	30		
81086	4SG-12-10	-	-	-	-	-		91	89	86	82	77	73	66	60	53	44	33		
81087	4SG-12-12	-	-	-	-	-		109	107	104	98	93	87	80	72	63	53	39		

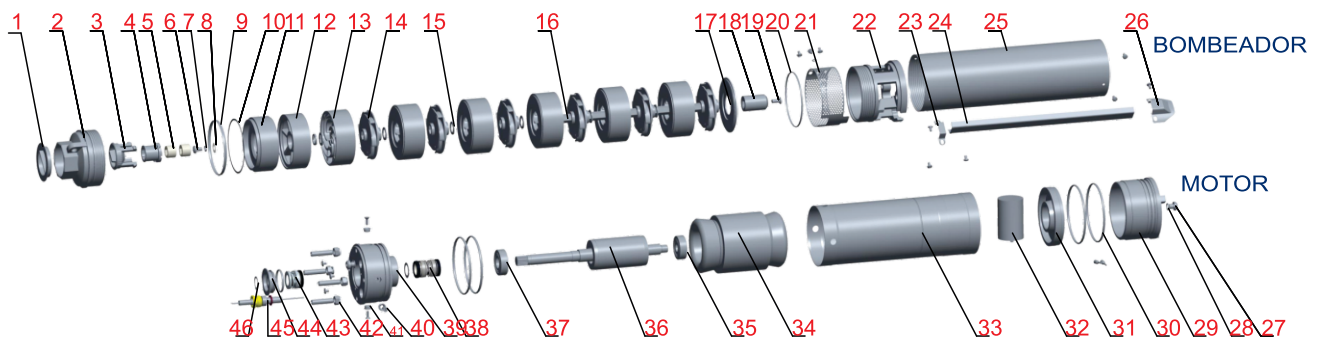


VISTA EXPLODIDA - BOMBA SUBMERSA MODELO 4"



- | | | | | |
|--------------------------|----------------------------|--------------------------------|---------------------------|-----------------------------|
| 1. Tampa | 11. Cata-guia | 21. Filme de ajuste de pressão | 31. Lavadora | 41. Anel O |
| 2. Câmara de descarga | 12. Anel de desgaste | 22. Base de batimento inferior | 32. Selo mecânico | 42. Parafuso |
| 3. Anel de vedação | 13. Tampa do difusor | 23. Papel de isolamento | 33. Anel de vedação | 43. Cabo |
| 4. Válvula de retenção | 14. Rotor | 24. Suporte do motor | 34. Terminal de close-end | 44. Peça articulada externa |
| 5. Base superior | 15. Eixo do bombeador | 25. Estator de enrolamentos | 35. Bucha localizadora | 45. Parafuso |
| 6. Corpo do bombeador | 16. Acoplamento de eixos | 26. Manga de proteção superior | 36. Parafuso | 46. assento anti-areia |
| 7. Tampa do cabo | 17. Filtro | 27. Rolamento | 37. Câmara de óleo | 47. Junta anti-areia |
| 8. Luva do eixo da bomba | 18. Acoplamento de entrada | 28. Rotor | 38. Parafuso | 48. Luva anti-areia |
| 9. Rolamento de borracha | 19. Anel de retenção | 29. Rolamento | 39. Arruela de pressão | |
| 10. Base de rolamento | 20. Placa inferior | 30. Mola de ondas | 40. Porca sextavada | |

VISTA EXPLODIDA - BOMBA SUBMERSA MODELO QJD 2 FIOS 4"



- | | | | | |
|--------------------------|-------------------------------------|----------------------------|--------------------------------|------------------------------|
| 1. Tampa | 11. Assento superior | 21. Filtro | 31. Base do rolamento inferior | 41. Mangas de posicionamento |
| 2. Câmara de descarga | 12. Base superior do rolamento | 22. Acoplamento de entrada | 32. Capacitor | 42. Porca sextavada |
| 3. Válvula de retenção | 13. Capa de estágio | 23. Placa de pressão | 33. Suporte do motor | 43. Selo mecânico |
| 4. Rolamento de borracha | 14. Rotor | 24. Tampa do cabo | 34. Estator de enrolamento | 44. Tampa da câmara de óleo |
| 5. Manga de eixo | 15. Lavadora resistente ao desgaste | 25. Corpo do bombeador | 35. Rolamento | 45. Cabo |
| 6. Parafuso | 16. Eixo do bombeador | 26. Placa de pressão | 36. Rotor | 46. Anel de retenção |
| 7. Arruela de pressão | 17. Tampa de palhetas | 27. Parafuso | 37. Rolamento | |
| 8. Lavadora plana | 18. Acoplamento | 28. Arruela | 38. Selo mecânico | |
| 9. Anel de vedação | 19. Parafuso | 29. Cobertura inferior | 39. Câmara de óleo | |
| 10. Arruela de ajuste | 20. Anel de vedação | 30. Anel de vedação | 40. Parafuso | |