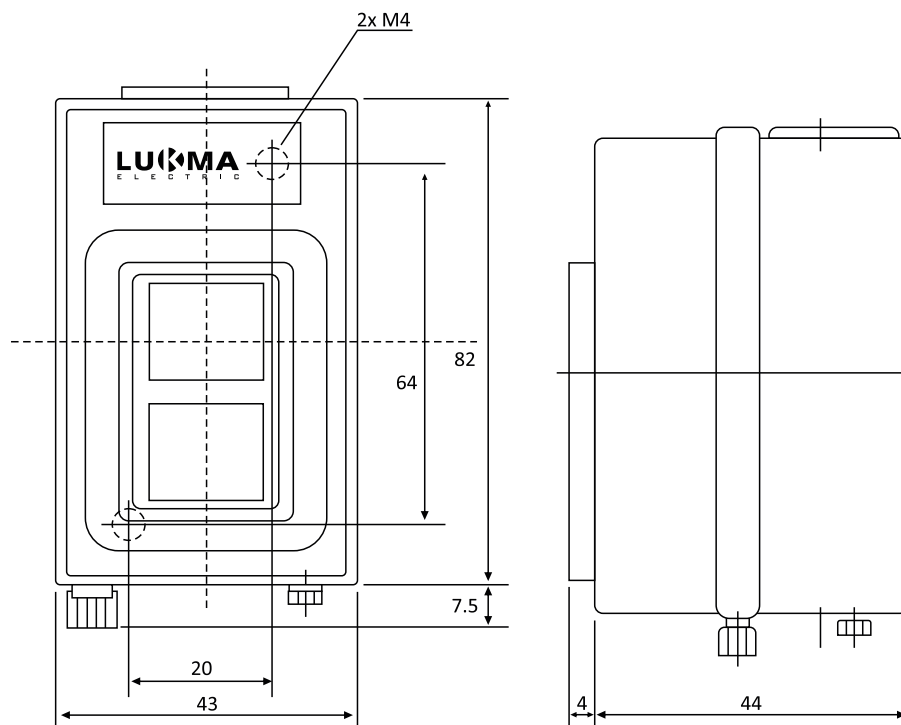


INFORMAÇÕES GERAIS REF: 26047

Função	Liga-Desliga
Tipo	Acionamento trifásica em CA
Potência máxima	1.5kW, 10A
Material do invólucro	Metálico
Cor das tampas	Cinza
Entrada do cabo	Incisão simples ou através do prensa cabo
Capacidade de conexão - cabos	Mínima 1x1,5mm ²
	Máxima 2x1,5mm ² ou 1x2,5mm ²
Temperatura do trabalho	-20°C....+60°C
Montagem	Caixa de sobrepor
Conformidade	GB14048-5-2008

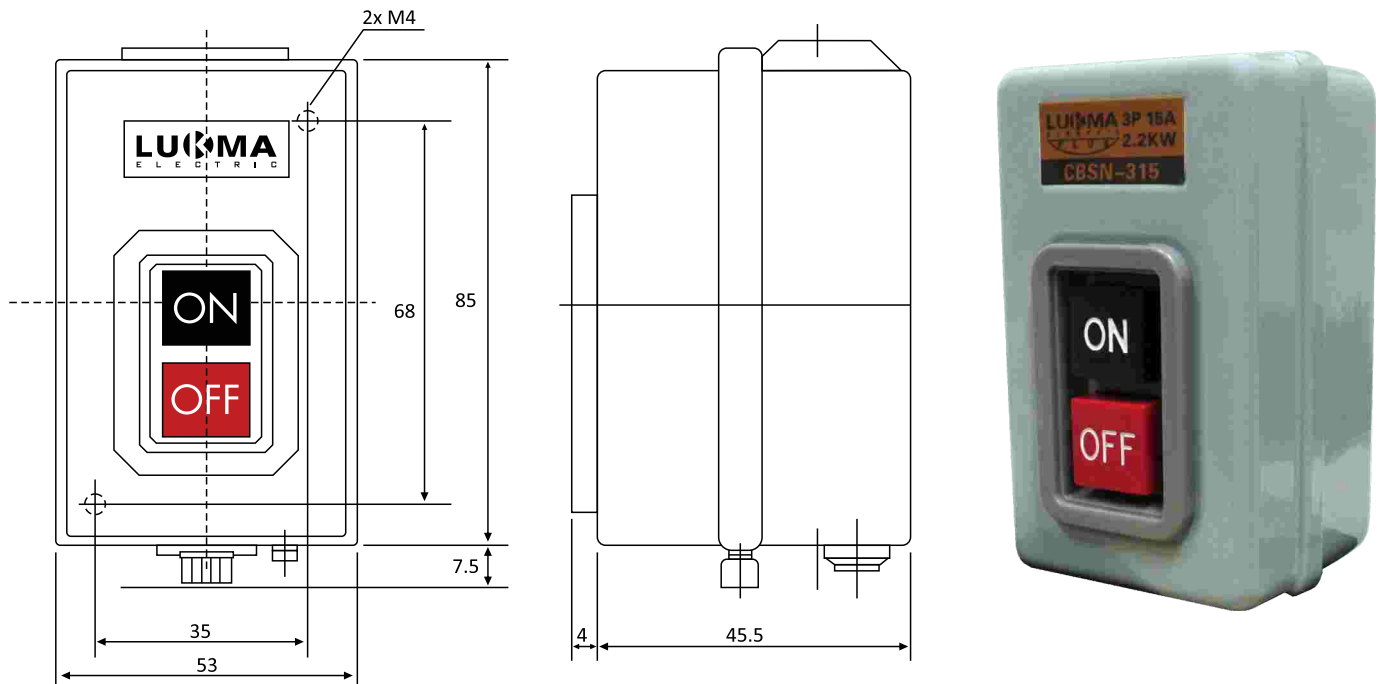
DIMENSÕES (MM)



INFORMAÇÕES GERAIS REF: 26048

Função	Liga-Desliga
Tipo	Acionamento trifásica em CA
Potência máxima	2.2kW, 15A
Material do invólucro	Metálico
Cor das tampas	Cinza
Entrada do cabo	Incisão simples ou através do prensa cabo
Capacidade de conexão - cabos	Mínima 1x2,5mm ²
	Máxima 2x2,5mm ² ou 1x4mm ²
Temperatura do trabalho	-20°C....+60°C
Montagem	Caixa de sobrepor
Conformidade	GB14048-5-2008

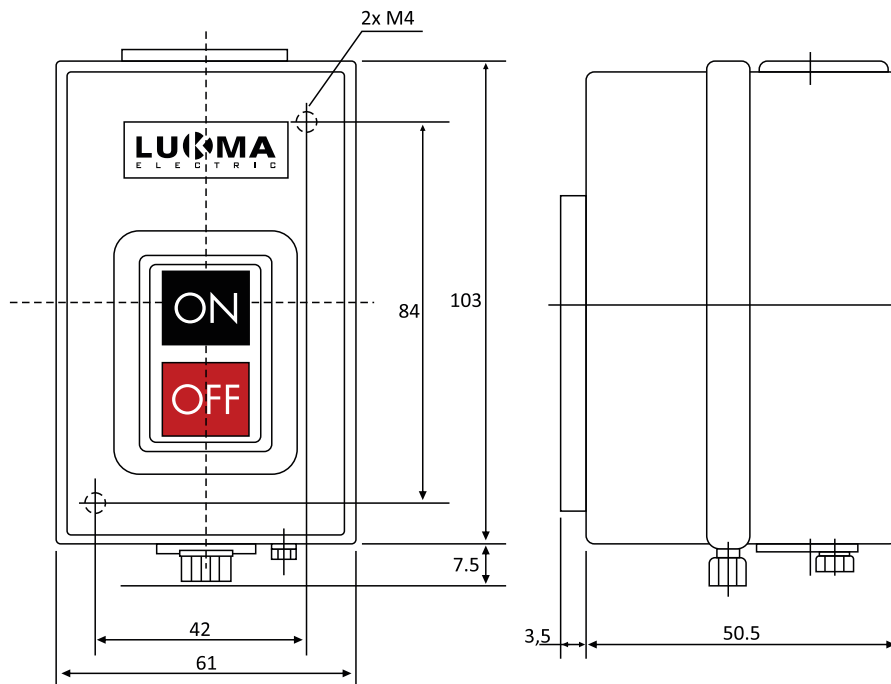
DIMENSÕES (MM)



INFORMAÇÕES GERAIS REF: 26049

Função	Liga-Desliga
Tipo	Acionamento trifásica em CA
Potência máxima	3.7kW, 30A
Material do invólucro	Metálico
Cor das tampas	Cinza
Entrada do cabo	Incisão simples ou através do prensa cabo
Capacidade de conexão - cabos	Mínima 1x2,5mm ²
	Máxima 2x2,5mm ² ou 1x4mm ²
Temperatura do trabalho	-20°C....+60°C
Montagem	Caixa de sobrepor
Conformidade	GB14048-5-2008

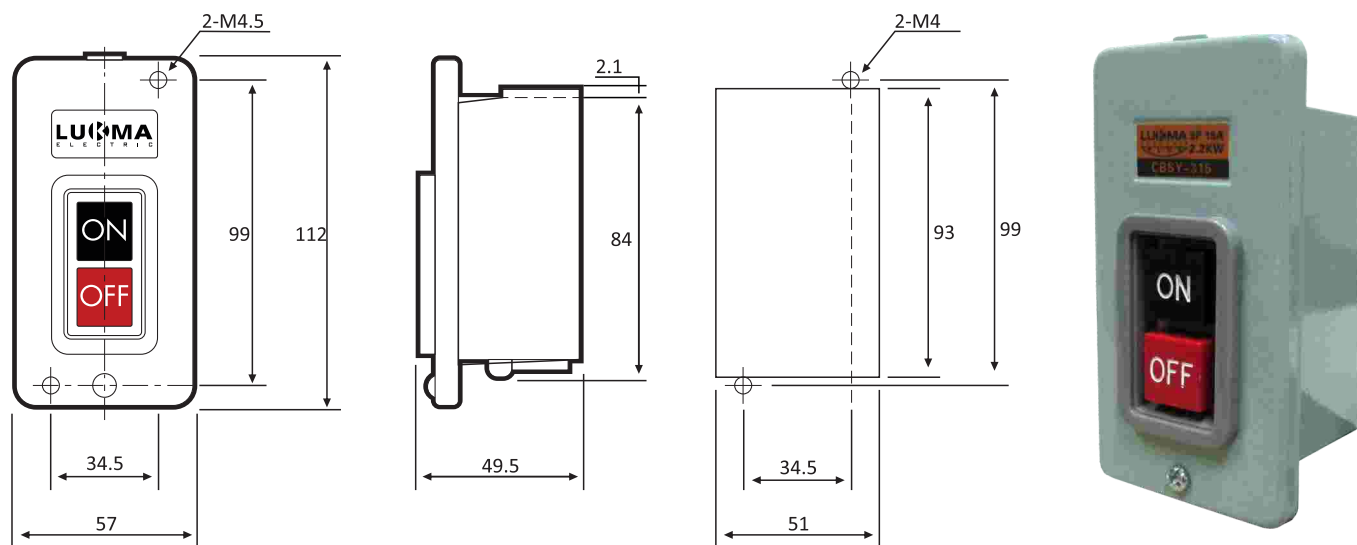
DIMENSÕES (MM)



INFORMAÇÕES GERAIS REF: 26050

Função	Liga-Desliga
Tipo	Acionamento trifásica em CA
Potência máxima	2.2kW, 15A
Material do invólucro	Metálico
Cor das tampas	Cinza
Entrada do cabo	Incisão simples ou através do prensa cabo
Capacidade de conexão - cabos	Mínima 1x2,5mm ²
	Máxima 2x2,5mm ² ou 1x4mm ²
Temperatura do trabalho	-20°C....+60°C
Montagem	Caixa de sobrepor
Conformidade	GB14048-5-2008

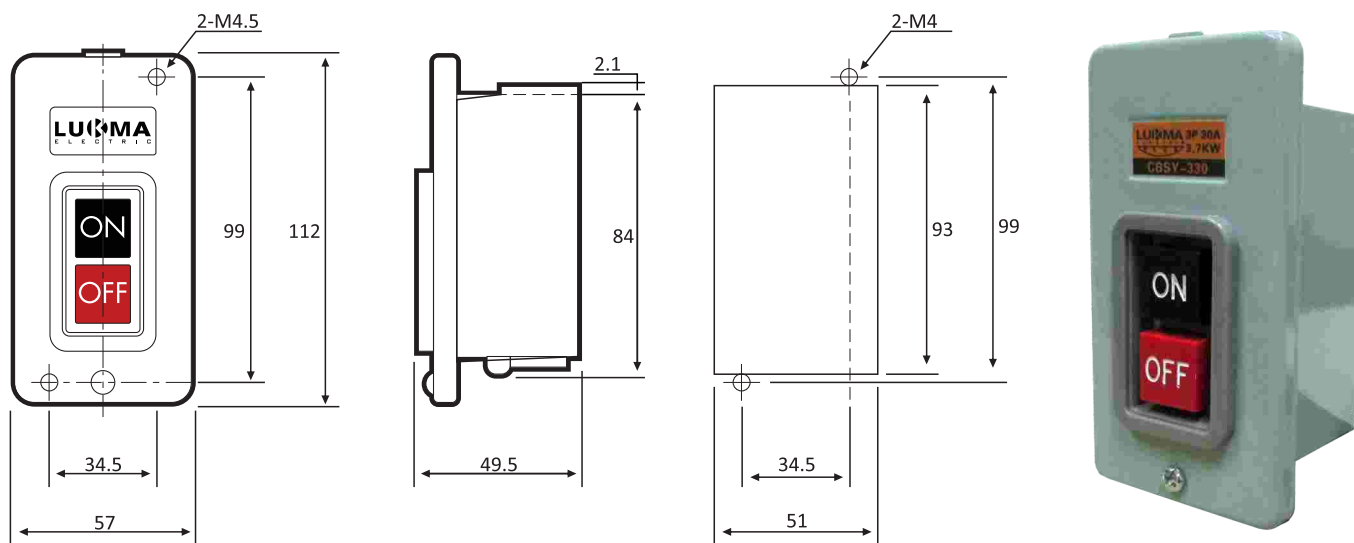
DIMENSÕES (MM)



INFORMAÇÕES GERAIS REF: 26051

Função	Liga-Desliga
Tipo	Acionamento trifásica em CA
Potência máxima	3.7kW, 30A
Material do invólucro	Metálico
Cor das tampas	Cinza
Entrada do cabo	Incisão simples ou através do prensa cabo
Capacidade de conexão - cabos	Mínima 1x2,5mm ²
	Máxima 2x2,5mm ² ou 1x4mm ²
Temperatura do trabalho	-20°C....+60°C
Montagem	Caixa de sobrepor
Conformidade	GB14048-5-2008

DIMENSÕES (MM)



INFORMAÇÕES GERAIS

Referência	26052	26053
Função	Liga-Desliga	Avançar-Reverso-Parar
Corrente térmica (Ith)	3A	
Contatos	1NA + 1NF	
Tensão máxima de operação	250Vca	
Operação	Trifásica	
Resistência de contato	20M Ω	
Resistência de isolamento	100M Ω(em 500Vdc)	
Temperatura ambiente	40°C	
Grau de operação	IP65	
Comando auxiliar	Necessário uso de contator	
Material da Caixa	Termoplástico	

DIMENSÕES (MM)

