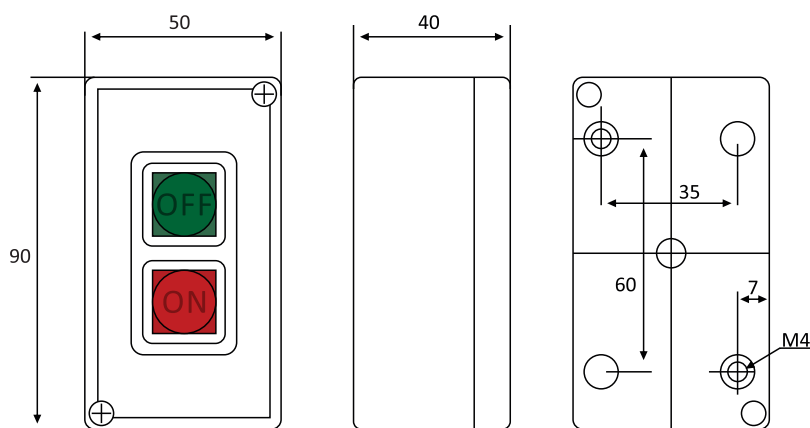


INFORMAÇÕES GERAIS

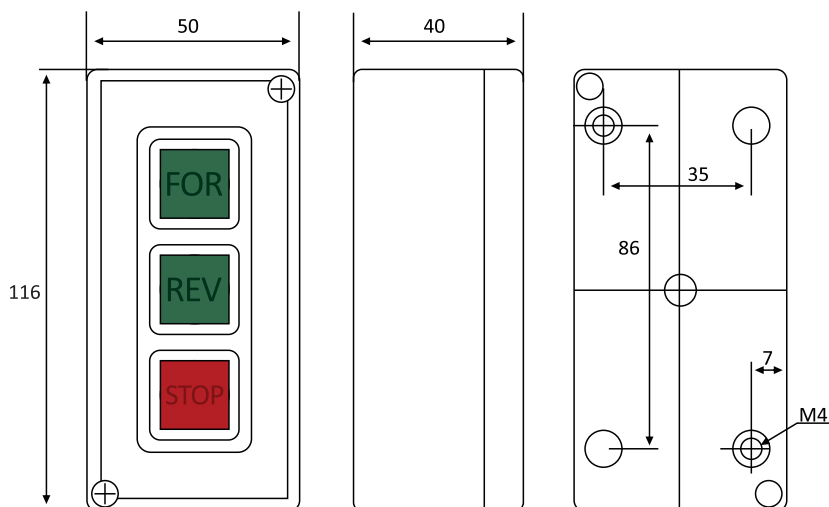
Referência	26017	26018
Função	Liga-Desliga	Avançar-Reverso-Parar
Corrente térmica (Ith)	3A	
Contatos	1NA + 1NF	
Tensão máxima de operação	600Vca	
Operação	Trifásica	
Grau de operação	IP65	
Comando auxiliar	Necessário uso de contator	
Material da Caixa	Termoplástico	

DIMENSÕES (MM)

REF: 26017



REF: 26018

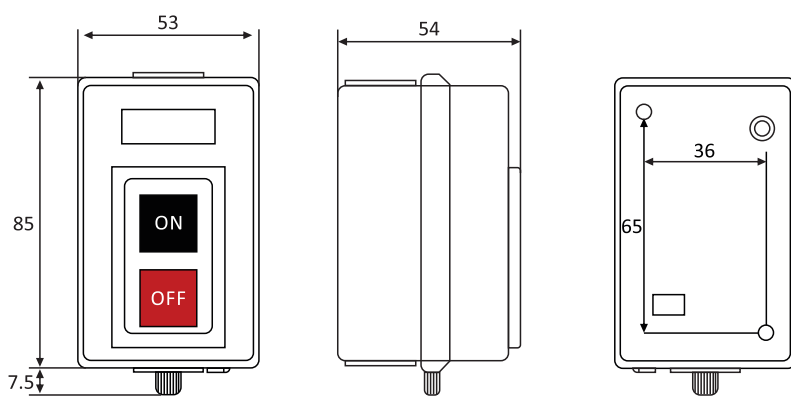


INFORMAÇÕES GERAIS

Referência	26019	26020
Função	Liga-Desliga	
Corrente térmica (Ith)	16A	30A/17A
Contatos	2,2kW	7,5kW
Tensão máxima de operação	600Vca	
Operação	Trifásica	
Grau de operação	IP20	
Comando auxiliar	Necessário uso de contator	
Material da Caixa	Metálico	

DIMENSÕES (MM)

REF: 26019



REF: 26020

