

## BOTÕES LK2 - PLÁSTICO

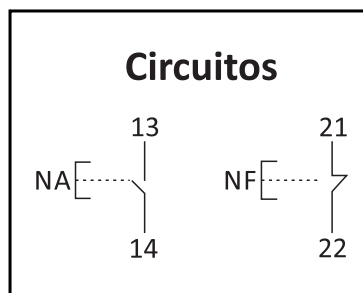
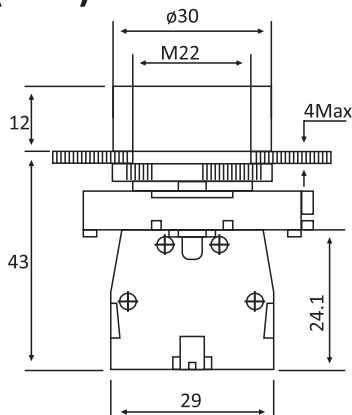
Os botões de comando da linha plástica LK2 LUKMA tem design moderno, simples e flexível à diversas aplicações, como: ligar, desligar, alertar emergência, iniciar um retorno, dar partida, entre outras funções de comandos elétricos. São de fácil instalação e proporcionam maior segurança aos sistemas elétricos.

### INFORMAÇÕES GERAIS

Tensão nominal de isolamento UI	600V	
Grau de Proteção IEC60529	Frontal	IP65
	Frontal c/ capa protetora	IP66
	Terminais	IP20
Corrente térmica Ith - IEC60947-5-1	10A	
Categoria de emprego AC-15	(V)	(A)
	24	10
	48	8
	110	6
	220	3
Categoria de emprego DC-13	(Vdc)	(A)
	24	2,5
	48	1,4
	110	0,55
	220	0,27
400	0,2	
Resistência do contato - IEC EN60255	=50Ω	
Proteção contra Curto-circuito	Fusível - IEC EN60269-1	16A gL/gG
	Disjuntor - DIN	Curva C16A
Proteção contra choque elétrico	Classe I	
Suportabilidade a tensão aplicada - IEC60947-5-1	2,5kV 1 min	
Vida elétrica - manobras	1x10 <sup>6</sup>	
Temperatura ambiente	Armazenamento	-20~65°C
	Funcionamento	-20~55°C
Características de resistência ao choque mecânico - IEC60068-2-27		

LINHA PLÁSTICA - LK2-EA					
Modelo	LK-2EA21	LK-2EA31	LK-2EA42	LK-2EA51	LK-2EA61
Cor	Preto	Verde	Vermelho	Amarelo	Azul
Disposição do Contato	1NA	1NA	1NF	1NA	1NA
Força do Acionamento	2,6N	2,6N	1,5N	2,6N	2,6N
Vida Mecânica	1 x 10 <sup>6</sup>				
Resistência as vibrações - IEC60068-2-26-Frequência	2 - 500Hz				

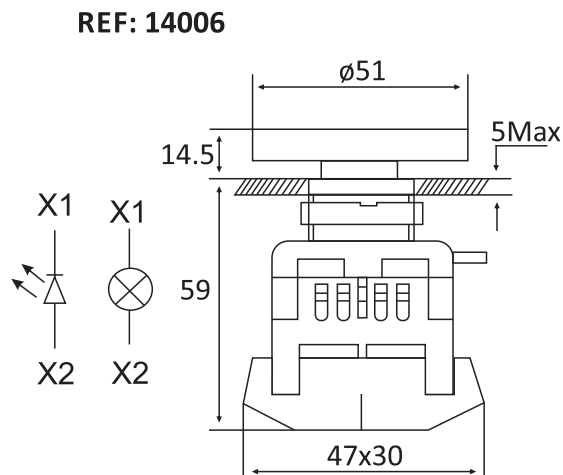
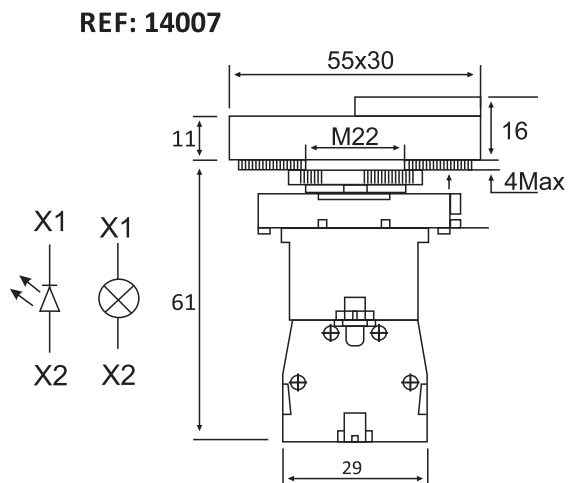
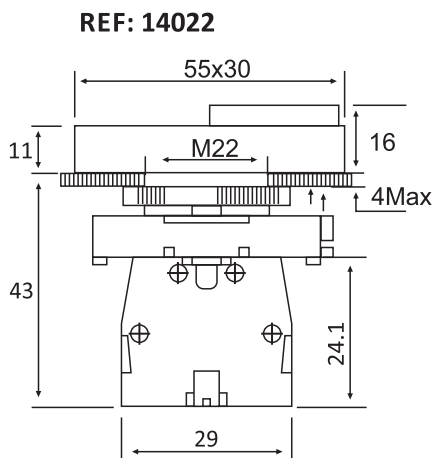
### DIMENSÕES (MM)



**INFORMAÇÕES GERAIS**

Referência	<b>14006</b>		<b>14007</b>		<b>14022</b>	
Modelo	LK-APBB		LK-EW8465		LK-EL8425	
Cor	Verde (I) / Vermelho (O)		Verde (I) / Vermelho (O)		Verde (I) / Vermelho (O)	
Disposição do Contato	1NA + 1NF		1NA + 1NF		1NA + 1NF	
Iluminação	LED		SIM		NÃO	
Vida Mecânica			1X10 <sup>5</sup>			
Terminais de ligação por parafuso			Base tipo BA9S			
Seção dos terminais	Mínimo			1x0,22mm <sup>2</sup>		
	Máximo			1x1,5mm <sup>2</sup>		
Torque Max para fixação			1Nm			
Torque Max nos terminais			1...1,2Nm			
Consumo (LED)	220V	14mA	-	-	-	-
Vida útil do LED		50x10 <sup>3</sup> hrs	-	-	-	-
Características de resistência ao choque mecânico - IEC60068-2-27		=30g	=30g	=30g	=50g	=50g

**DIMENSÕES (MM)**



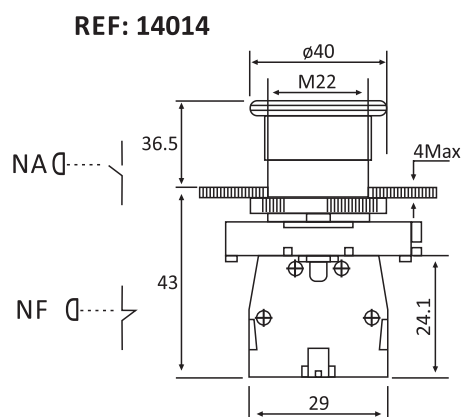
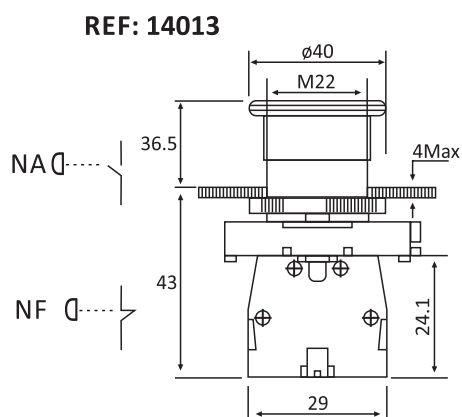
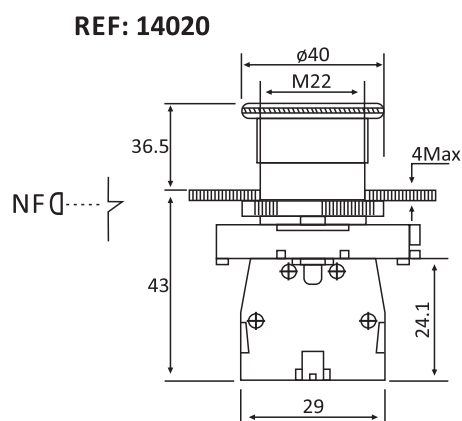
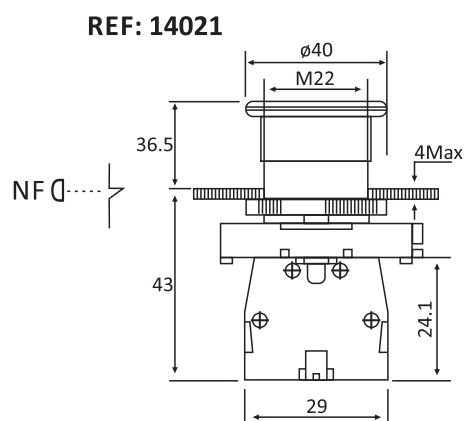
## LINHA PLÁSTICA - EMERGÊNCIA (COGUMELO)



### INFORMAÇÕES GERAIS

Referência	14021	14020	14013	14014
Modelo	LK2 - ET42	LK2 - ES42	LK2 - EC31	LK2 - EC42
Cor	Vermelho	Vermelho	Verde	Vermelho
Disposição do Contato	1NF	1NF	1NA	1NF
Força do Acionamento	45N	40N	2,6N	1,5N
Modo	Bate-Trava	Gira-Destrava	Sem Retenção	Sem Retenção
Vida Mecânica	1x10 <sup>6</sup>			
Resistência as vibrações - IEC60068-2-26-Frequência	2 - 500Hz			

### DIMENSÕES (MM)



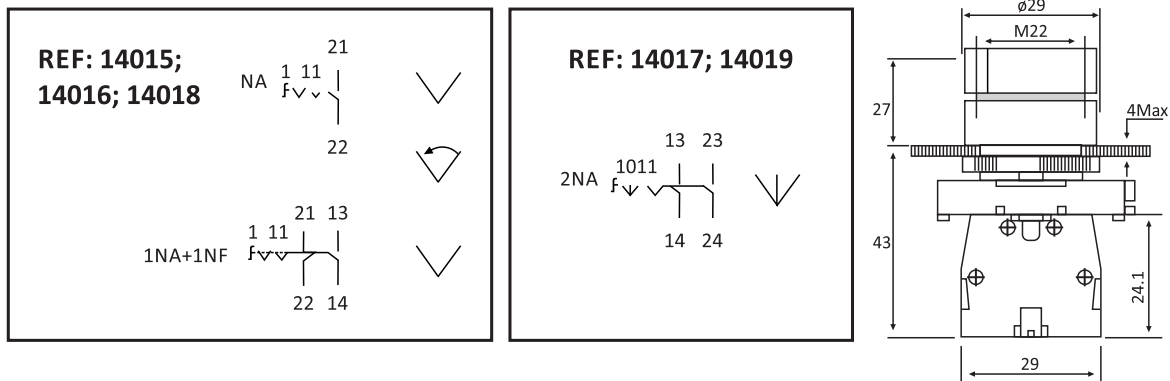
## BOTÕES LK2 - PLÁSTICO



### INFORMAÇÕES GERAIS

Referência	<b>14015</b>	<b>14016</b>	<b>14017</b>	<b>14018</b>	<b>14019</b>
Modelo	LK-ED21	LK-ED25	LK-ED33	LK-ED41	LK-ED53
Posições	2 POS. FIXAS	2 POS. FIXAS	3 POS. FIXAS	2 POS. C/ RET	3 POS. C/ RET
Disposição do Contato	1NA	1NA+1NF	2NA	1NA	2NA
Vida Mecânica			1X10 <sup>6</sup>		
Resistência as vibrações - IEC60068-2-26 - Frequência			2 - 500Hz		

### DIMENSÕES (MM)



### LINHA PLÁSTICA - BLOCO DE CONTATO

Referência	<b>15001</b>	<b>15002</b>
Modelo	LK2-BE101	LK2-BE102
Disposição do Contato	NA	NF
Ui	660V	
Ue	380V	
IE	5A	
Ith	10A	
Vida Mecânica	10 x 10 <sup>5</sup>	
Vida Elétrica	5 x 10 <sup>5</sup>	



### DIMENSÕES (MM)

