

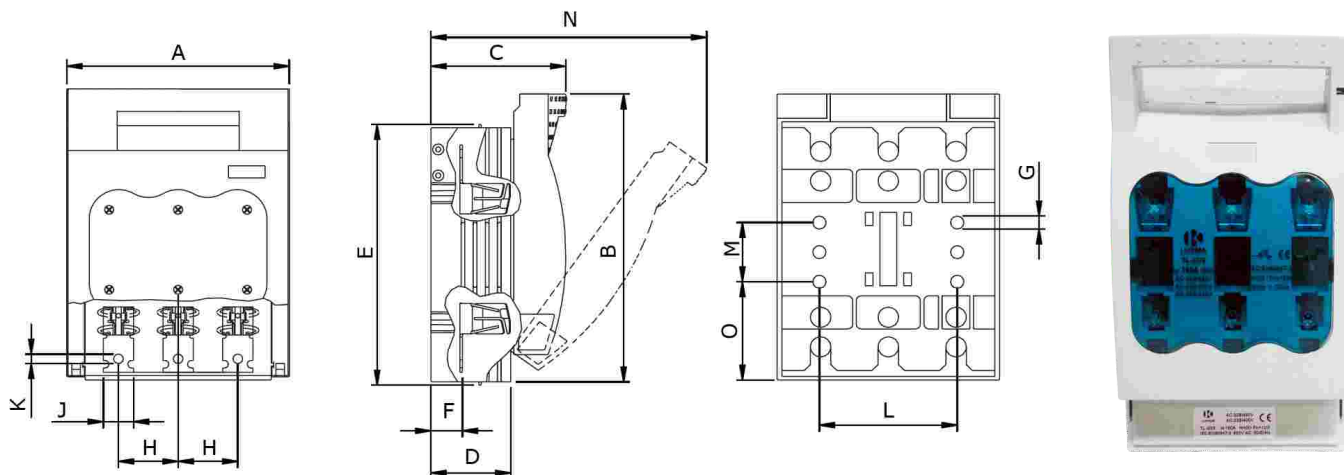
CHAVE SECCIONADORA TRIPOLAR

As chaves seccionadoras tripolares são aplicadas em distribuição de energia e incorporação de fusíveis tipo NH efetuando operações de abertura e fechamento da distribuição da rede elétrica de maneira segura. Elas permitem manobras sob carga e seu visor frontal de verificação do estado dos fusíveis permite a visualização sem a necessidade do seccionamento.

INFORMAÇÕES GERAIS

Código	LK-160A		LK-250A		LK-400A		LK-630A			
Modelo	22001		22002		22003		22004			
Corrente térmica e nominal (I _{th} =I _n)	160A		250A		400A		630A			
Tensão nominal	690V									
Tensão de isolamento	800V									
Tensão de impulso	6kV									
Tamanho do fusível NH	00C/00		1		2		3			
Corrente nominal do fusível NH	160A-500V	125A-690V	250A-500V	200A-690V	400A-500V	315A-690V	630A-500V	500A-690V		
Corrente de curto-circuito	17,1kA	11,4kA	22,8kA	18,2kA	38,7kA	26,9kA	52,6kA	33,3kA		
Capacidade de operação em carga	400V	500V	690V	500V	690V	500V	690V	500V	690V	
Corrente nominal de operação	AC21	160A		250A		400A		630A		
	AC22	160A	160A	----	250A	-----	400A	-----	630A	-----
	AC23	160A	160A	----	250A	-----	400A	-----	630A	-----
Operação de motores	AC23	80kW	80kW	----	160kW	-----	275kW	-----	450kW	-----
Durabilidade mecânica (ciclos)	2000		1600		1000		1000			
Temperatura ambiente	-25°C a 55°C									
Velocidade mínima de operação	2,2 (ms)		31 (ms)							
Grau de proteção	IP20									
Seção dos condutores (mm ²)	1,5 até 70		70 até 150		120 até 140		150 até 300			
Barramento (mm)	22 x 5		(2x) 35 x 70		(2x) 70 x 1290		(2x) 150 x 185			
Parafusos dos bornes	M8		M10				M12			
Peso (kg)	0,75		2,5		3,6		5,1			

DIMENSÕES (MM)



Código	A	B	C	D	E	F	G	H	J	K	L	M	N	O
22001	106	195	63	45	45	17	7	34	20	9	66	25	207	88
22002	184	245	112	66	225	22	11	57	30	10,5	114	50	293	86
22003	210	288	130	80	255	25	11	65	33	10,5	130	50	340	105
22004	256	300	145	95	267	30	11	81	40	12,5	162	50	360	112