

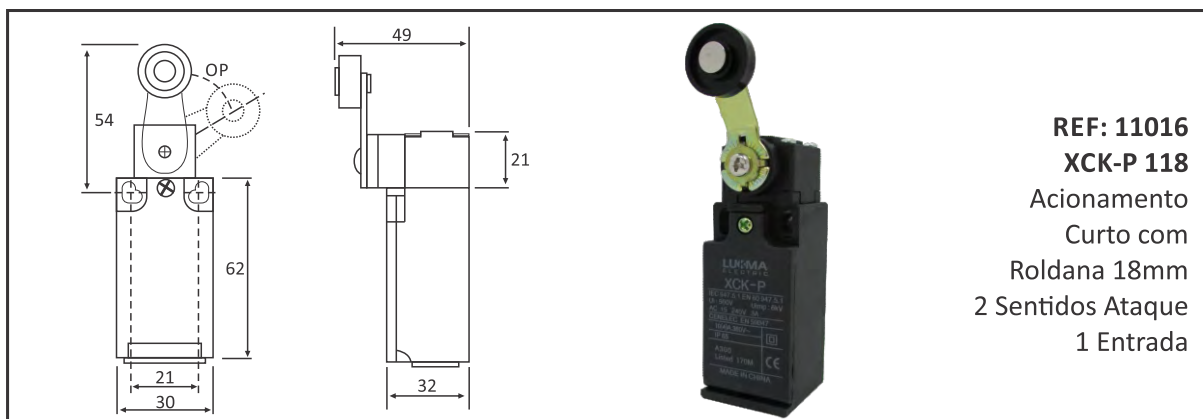
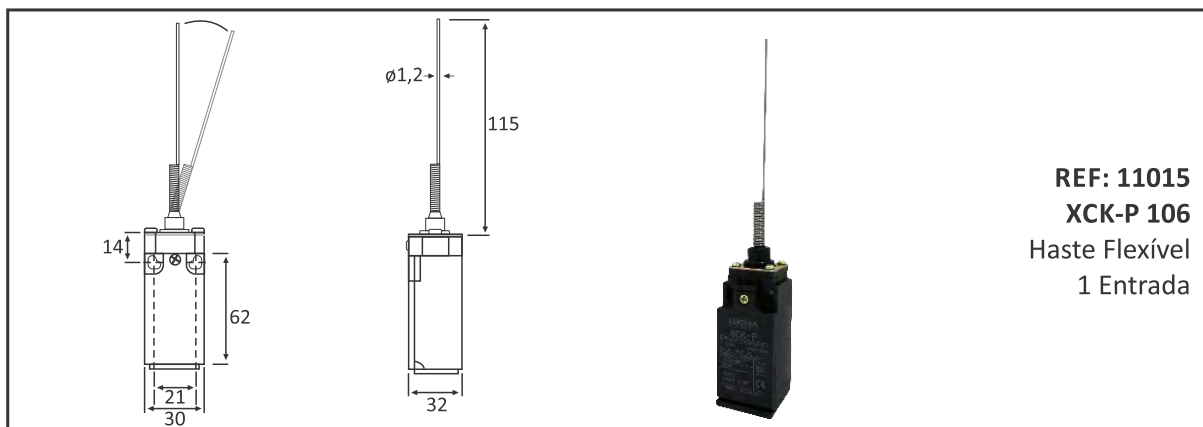
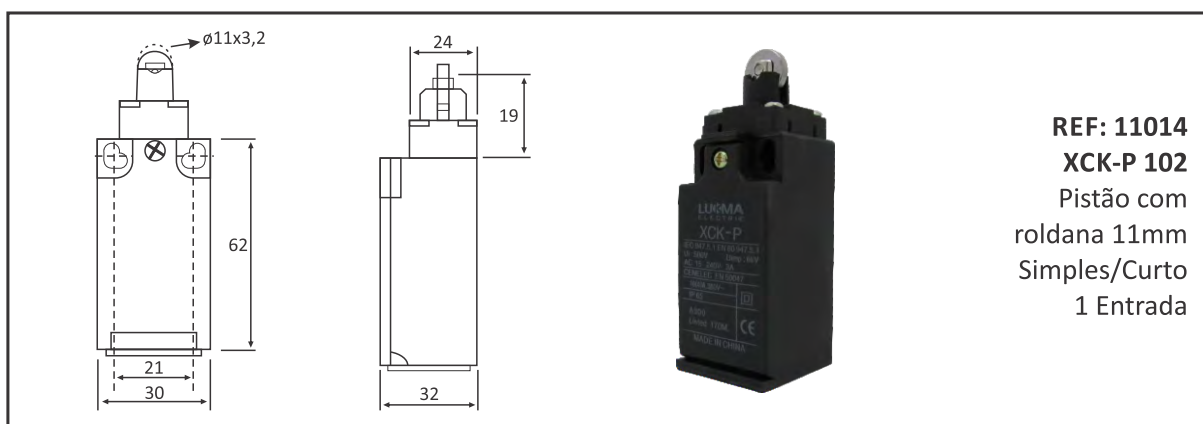
CHAVE FIM DE CURSO

As linhas de Chave Fim de Curso LUKMA são utilizadas para iniciar ou limitar o curso de equipamentos móveis. Podem ser utilizadas em diversas aplicações nas indústrias de modo geral, como em construção, pontes rolantes, mineração, elevadores, entre outros.

INFORMAÇÕES GERAIS - MODELO XCK-P

Tensão Nominal (Ue)	380Vca
Corrente térmica convencional Ith	10A 250Vca/ 6A 380Vca
Corrente Nominal	4A 250Vca/ 2A 380Vca
Tensão de Isolamento	1000Vca
Durabilidade Mecânica	1.000.000 ciclos
Durabilidade Elétrica	500.000 ciclos
Contatos	Acionamento rápido 1NA - 1NF
Grau de Proteção	IP64

DIMENSÕES (MM)



CHAVE FIM DE CURSO

