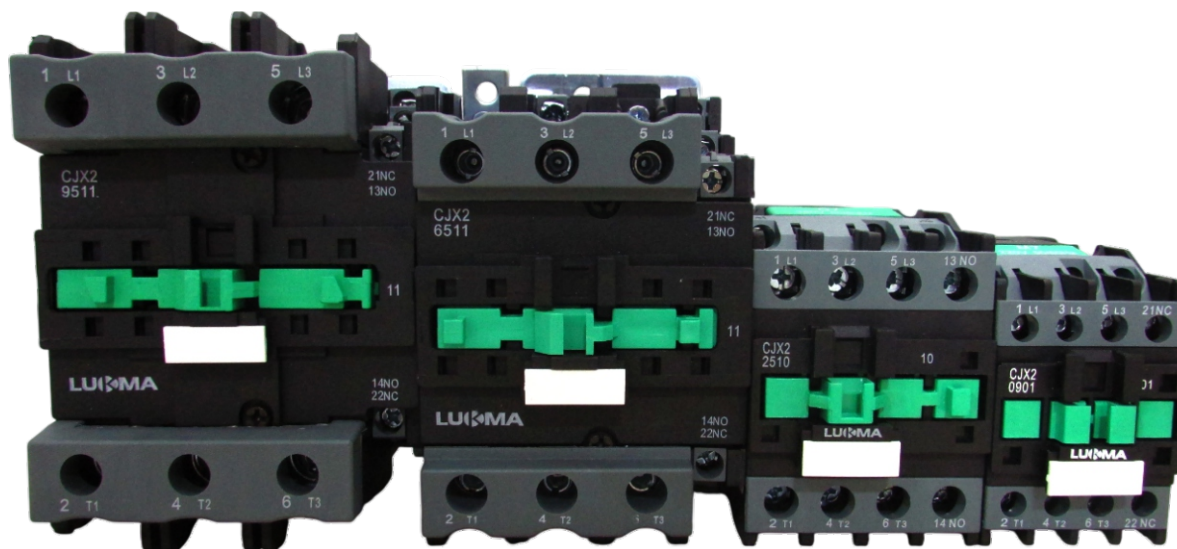


Os contatores tripolares Lukma linha CJX2, são adequados para uso em circuitos com tensão nominal de até 690 VCA em 50/60Hz, sendo indicados principalmente para partidas constantes e circuitos de controle e proteção de motores trifásicos AC.

Eles podem ser combinados com bloco de contato auxiliar, temporizador, relé térmico e podem ser utilizados em circuitos com inter travamento elétrico ou mecânico.



INFORMAÇÕES GERAIS

Tensão nominal de isolamento (Ui)	660Vca	
Bobinas disponíveis	24Vca, 127Vca, 220Vca, 254Vca, 380Vca, 440 Vca*	
Contatos principais	3 Contatos	
Altitude máxima de operação	2.000 m	
Temperatura ambiente	-20°C a +60°C	
Frequência	60Hz	
Norma	NBR IEC 60947-4-1	
Tensão de Impulso (Us)	6kV	
Temperatura de operação	≤60°C	3.600 ciclos/horas

*Consultar um vendedor para as opções de 440Vca.

Modelo	CJX2-0910	CJX2-0901	CJX2-1210	CJX2-1201
Contato Auxiliar	1NA	1NF	1NA	1NF
Corrente nominal de operação Ie (A)	9		12	
Potência CV/KW (AC2/AC3)	220V	3/2,2	4/3	
	380V	5/3,7	7,5/5,5	
	440V	6/4,5	7,5/5,5	
Ie Max (Ue 440V) (A)	3,5		5	
Potência CV/KW (AC4)	220V	1/0,75	1,5/1,1	
	380V	2/1,4	2/1,9	
Carga resistiva Ie=Ith (A)	20			
Potência CV/KW (AC1)	220V	7,5		
Potência de Inrush da bobina (VA)	70			
Potência nominal da bobina (VA)	8			
Durabilidade Mecânica	15.000.000			
Relé Compatível	1JR28-25			
Tensão das Bobinas Disponíveis	24Vca, 127Vca, 220Vca e 380Vca			

Modelo		CJX2-1810	CJX2-1801	CJX2-2510	CJX2-2501
Contato Auxiliar		1NA	1NF	1NA	1NF
Corrente nominal de operação Ie (A)		18		25	
Potência CV/KW (AC2/AC3)	220V	5,5/4		7,5/5,5	
	380V	10/7,5		15/11	
	440V	12,5/9		15/11	
Ie Max (Ue 440V) (A)		7,7		8,5	
Potência CV/KW (AC4)	220V	2,7/2		3/2,2	
	380V	4,47/3,5		5,5/4	
Carga resistiva Ie=Ith (A)		32		40	
Potência CV/KW (AC1)	220V	12		15	
Potência de Inbrush da bobina (VA)		70		110	
Potência nominal da bobina (VA)		8		10	
Durabilidade Mecânica		15.000.000			
Relé Compatível		1JR28-25			
Tensão das Bobinas Disponíveis		24Vca, 127Vca, 220Vca e 380Vca			

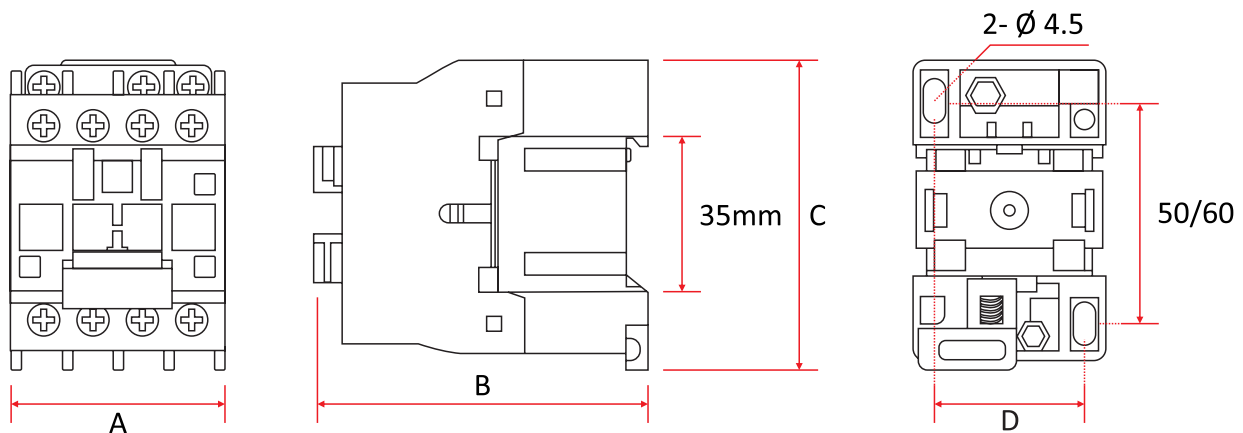
Modelo		CJX2-3210	CJX2-3201	CJX2-4011
Contato Auxiliar		1NA	1NF	1NA+1NF
Corrente nominal de operação Ie (A)		32		40
Potência CV/KW (AC2/AC3)	220V	10/7,5		15/11
	380V	20/15		25/18,5
	440V	20/15		30/22
Ie Max (Ue 440V) (A)		12		18,5
Potência CV/KW (AC4)	220V	5,5/4,3		8,5/6,5
	380V	10/7,5		15/11
Carga resistiva Ie=Ith (A)		50		60
Potência CV/KW (AC1)	220V	19		22,5
Potência de Inbrush da bobina (VA)		110		200
Potência nominal da bobina (VA)		11		20
Durabilidade Mecânica		15.000.000		10.000.000
Relé Compatível		1JR28-36		1JR28-93
Tensão das Bobinas Disponíveis		24Vca, 127Vca, 220Vca e 380Vca		24Vca, 220Vca e 380Vca

Modelo		CJX2-5011	CJX2-6511	CJX2-8011	CJX2-9511
Contato Auxiliar		1NA+NF	1NA+1NF	1NA+1NF	1NA+1NF
Corrente nominal de operação Ie (A)		50	65	80	95
Potência CV/KW (AC2/AC3)	220V	20/15	25/18	30/2	34/25
	380V	30/22	40/30	50/37	60/45
	440V	40/30	50/37	60/45	60/45
Ie Max (Ue 440V) (A)		254	28	37	44
Potência CV/KW (AC4)	220V	10,5/8	11,5/8,7	13/9,7	14/10,5
	380V	19/14	23/17	23/17	36/27
Carga resistiva Ie=Ith (A)		80		45,5	120
Potência CV/KW (AC1)	220V	30,5		19	45,5
Potência de Inbrush da bobina (VA)		200		200	
Potência nominal da bobina (VA)		20		20	
Durabilidade Mecânica		10.000.000		8.000.000	
Relé Compatível		1JR28-93		1JR28-93	
Tensão das Bobinas Disponíveis		24Vca, 220Vca		220Vca	

DIMENSÕES (MM)

Modelo	Dimensões			
	A	B	C	D
CJX2-0910	47	115	76	35
CJX2-0901				
CJX2-1210				
CJX2-1201				
CJX2-1810				
CJX2-1801				
CJX2-2510	57	130	86	40
CJX2-2501				
CJX2-3210	57	135	86	40
CJX2-3201				
CJX2-4011	77	116	---	---
CJX2-5011				
CJX2-6511				
CJX2-8011				
CJX2-9511				

Referência: CJX2-0910, CJX2-0901, CJX2-1210, CJX2-1810, CJX2-1801, CJX2-2510, CJX2-2501, CJX2-3210, CJX2-3201



Referência: CJX2-4011, CJX2-0511, CJX2-6511, CJX2-8011, CJX2-9511

