

Os contatores tripolares Lukma linha CJX2 LC1F, são dispositivos de controle elétrico de alto desempenho projetados para suportar cargas pesadas e fornecer uma conexão confiável em sistemas de alta potência. Essa linha de contatores é ideal para aplicações industriais que demandam desempenho constante, como o controle de motores, sistemas de automação, sistemas de aquecimento, compressores e circuitos.

## INFORMAÇÕES GERAIS

Tensão nominal de isolamento (Ui)	660Vca
Bobinas disponíveis	220Vca e 254Vca*
Contatos principais	3 Contatos
Altitude máxima de operação	2.000 m
Temperatura ambiente	-20°C a +60°C
Frequência	60Hz
Norma	NBR IEC 60947-4-1
Tensão das Bobinas Disponíveis	220Vca



\*Consultar um vendedor para as opções de 254Vca.

Código	01011	01012	01013	01014	01015	01016	
Modelo	CJX2-F115	CJX2-F150	CJX2-F185	CJX2-F225	CJX2-F265	CJX2-F330	
Corrente nominal de operação Ie (A)	115	150	185	225	255	330	
Potência CV/KW (AC2/AC3)	220V	40/30	34/25	75/55	75/55	100/75	125/90
	380V	75/55	60/45	125/90	125/90	175/130	200/150
	440V	75/55	60/45	150/110	150/110	200/150	250/185
Ie Max (Ue 440V) (A)	52	44	79	79	105	117	
Potência CV/KW (AC4)	220V	21/15,6	14/10,5	28/21	28/21	42/31	51/31,5
	380V	36/27	36/27	50/37	50/37	75/55	88/65
Carga resistiva Ie=Ith (A)	200	120	275	275	350	450	
Potência CV/KW (AC1)	220V	7,6	45,5	104	104	133	171
Potência de Inbrush da bobina (VA)		700	700	850	850	600	600
Potência nominal da bobina (VA)		5	5	6,5	6,5	8,5	8,5
Temperatura de operação	≤55°C	-----		1.800 ciclos/horas			
	≤140°C	1.800 ciclos/horas		-----			
Durabilidade Mecânica	10.000.000						

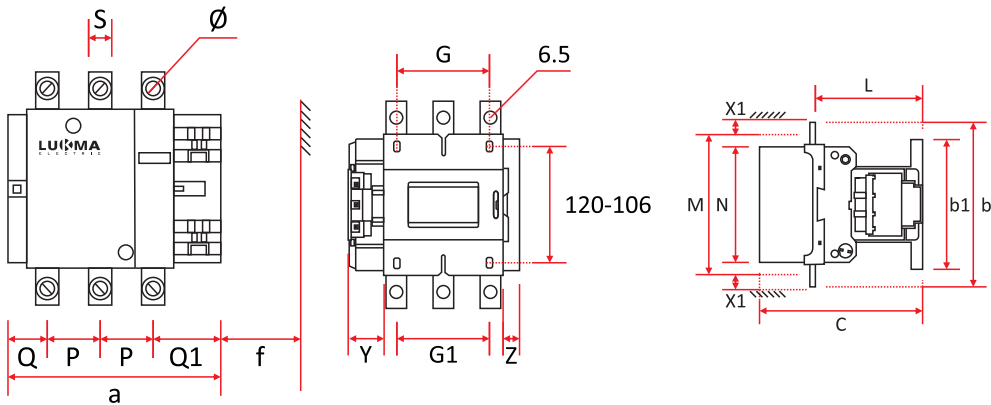
Código	01017	01018	01019	01028	
Modelo	CJX2-F400	CJX2-500	CJX2-F630	CJX2-800	
Corrente nominal de operação Ie (A)	400	500	630	800	
Potência CV/KW (AC2/AC3)	220V	150/110	200/150	250/185	270/200
	380V	250/165	300/220	400/300	455/355
	440V	300/220	400/300	50/375	540/400
Ie Max (Ue 440V) (A)	138	147	188	***	
Potência CV/KW (AC4)	220V	251/37,5	54/40	62,5/46	***
	380V	88/65	98/72	108/80	***
Carga resistiva Ie=Ith (A)	500	700	1000	1250	
Potência CV/KW (AC1)	220V	190	266	381	475
Potência de Inbrush da bobina (VA)		980	1300	1500	1500
Potência nominal da bobina (VA)		15,5	24,5	24,5	24,5
Temperatura de operação	≤55°C	2.400 ciclos/horas		1.200 ciclos/horas	
		10.000.000		5.000.000	

**DIMENSÕES (MM)**

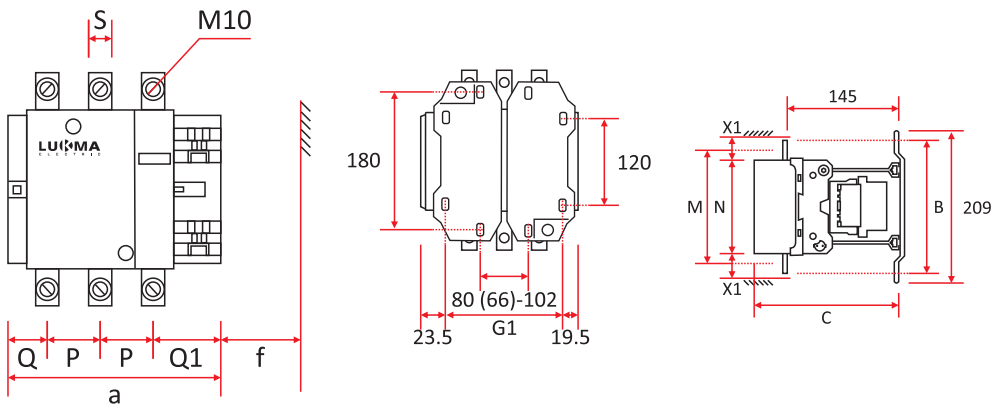
		Código					
		01011	01012	01013	01014	01015	01016
Dimensões	a	163.5	163.5	168.5	168.5	201.5	213
	P	37	37	40	48	48	48
	Q	29.5	26	29	21	39	43
	Q1	60	57.5	59.5	51.5	66.5	74
	S	20	20	20	25	25	25
	∅	M6	M8	M8	M10	M10	M10
	f	131	131	130	130	147	147
	b	162	170	174	197	203	206
	B1	137	137	137	137	145	145
	M	147	150	154	172	178	181
	N	124	124	127	127	147	158
	C	171	171	181	181	213	219
	L	107	107	113.5	113.5	141	145
	G	80	80	80	80	96	96
	G1	106	106	111	106	140	154.5
	Z	13.5	13.5	13.5	13.5	20.5	20.5
	Y	44	44	44	44	38	38
	H	---	---	---	---	---	---
	∅1	---	---	---	---	---	---
	X1	500V≤	10	10	10	10	10
>500V		15	15	15	15	15	

		Código			
		01017	01018	01019	01028
Dimensões	a	213	213	309	309
	P	48	55	80	80
	Q	43	46	60	60
	Q1	74	77	89	89
	S	25	30	40	40
	∅	---	---	M12	M12
	f	151	169	201	201
	b	206	238	304	304
	B1	---	---	280	280
	M	181	208	264	264
	N	158	172	202	202
	C	219	232	255	255
	L	---	---	155	155
	G	---	---	180 (100-195)	180 (100-195)
	G1	170 (156-192)	170 (156-210)	---	---
	Z	20.5	20.5	60.5	60.5
	Y	38	38	68.5	68.5
	H	---	---	180	180
	∅1	---	---	10.5	10.5
	X1	500V≤	15	15	20
>500V		20	20	30	30

**Referência: 01011 a 01016**



**Referência: 01017 e 01018**



**Referência: 01019 e 01028**

