

Os disjuntores em caixa moldada são utilizados para proteção de equipamentos elétricos contra sobrecargas ou curto-circuitos para utilização em circuitos trifásicos. Possuem disparadores fixos (térmico e magnético) e atuam em correntes nominais de 40 a 1600A. Disponibilizados com as dimensões otimizadas e alta capacidade de interrupção proporcionam total proteção para equipamentos e rede elétrica. Norma IEC 60947.

INFORMAÇÕES GERAIS

Código	LKM1-16A	LKM1-20A	LKM1-25A	LKM1-32A	LKM1-40A
	33036	33037	33038	33039	33040
Tensão oper. (AC)	400V	400V	400V	400V	400V
Capacidade de interrupção (Icu)	380/400V 230V	50kA	50kA	50kA	50kA
Tensão nom. de isolamento	500V	500V	500V	500V	500V
Frequência	60Hz	60Hz	60Hz	60Hz	60Hz
Corrente	16A	20A	25A	32A	40A
Disp. instantâneo de corrente	10 (12)IN	10 (12) IN	10 (12)IN	10 (12)IN	10 (12)IN
Temperatura	+40°C	+40°C	+40°C	+40°C	+40°C
Peso	1.100	1.150	1.600	1.600	1.600



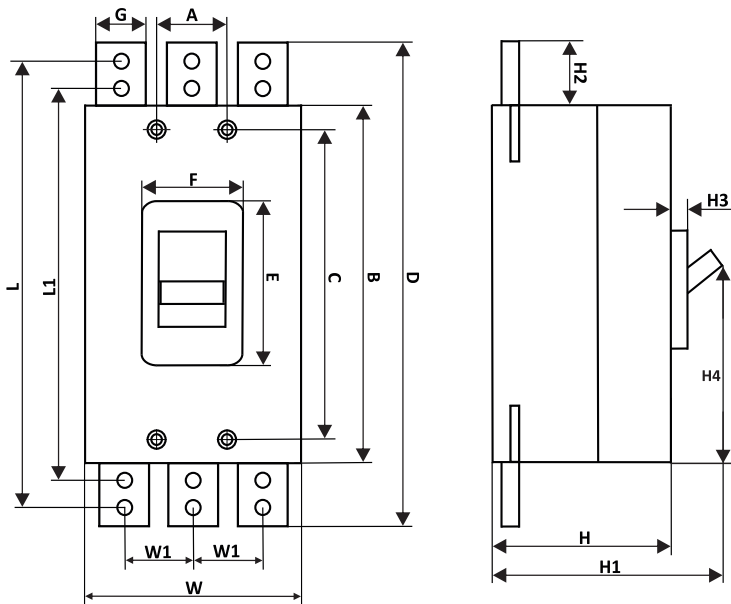
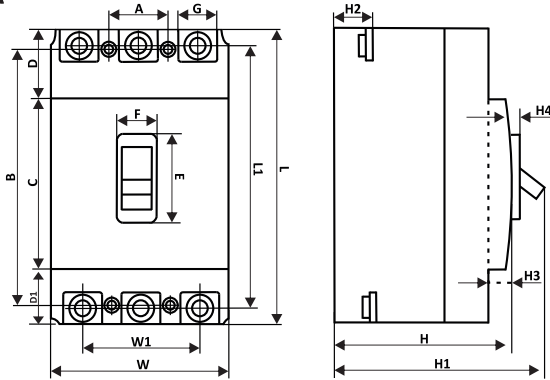
Código	LKM1-40A	LKM1-50A	LKM1-63A	LKM1-70A	LKM1-80A	LKM1-100A	LKM1-125A	LKM1-140A	LKM1-150A
	33009	33010	33011	33032	33012	33013	33014	33015	33033
Tensão oper. (AC)	400V	400V	400V	400V	400V	400V	400V	400V	400V
Capacidade de interrupção (Icu)	380/400V 230V	50kA	50kA	50kA	50kA	50kA	50kA	50kA	50kA
Tensão nom. de isolamento	500V	500V	500V	500V	500V	500V	500V	690V	500V
Frequência	60Hz	60Hz	60Hz	60Hz	60Hz	60Hz	60Hz	60Hz	60Hz
Corrente	40A	50A	63A	70A	80A	100A	125A	140A	150A
Disp. instantâneo de corrente	10 (12)IN	10 (12)IN	10 (12)IN	10 (12) IN	10 (12)IN	10 (12)IN	10 (12)IN	10 (12)IN	10 (12) IN
Temperatura	+40°C	+40°C	+40°C	+40°C	+40°C	+40°C	+40°C	+40°C	+40°C
Peso	75	75	75	75	75	75	1.100	1.150	1.150

Código	LKM1-160A	LKM1-175A	LKM1-180A	LKM1-200A	LKM1-225A	LKM1-250A	LKM1-300A	LKM1-315A	LKM1-350A
	33016	33035	33017	33018	33034	33019	33030	33020	33021
Tensão oper. (AC)	380/400V	400V	400V	400V	400V	400V	400V	400V	400V
Capacidade de interrupção (Icu)	230V	50kA	50kA	50kA	50kA	50kA	50kA	65kA	65kA
Tensão nom. de isolamento	500V	690V	690V	500V	690V	500V	500V	500V	500V
Frequência	60Hz	60Hz	60Hz	60Hz	60Hz	60Hz	60Hz	60Hz	60Hz
Corrente	160A	175A	180A	200A	225A	250A	300A	315A	350A
Disp. instantâneo de corrente	10 (12)IN	10 (12)IN	10 (12)IN	10 (12)IN	10 (12) IN	10 (12)IN	10 (12) IN	10 (12)IN	10 (12)IN
Temperatura	+40°C	+40°C	+40°C	+40°C	+40°C	+40°C	+40°C	+40°C	+40°C
Peso	1.150	1.600	1.450	1.600	1.500	1.600	4.600	4.600	4.600

Código	LKM1-400A	LKM1-500A	LKM1-600A	LKM1-630A	LKM1-700A	LKM1-800A	LKM1-1000A	LKM1-1250A	LKM1-1600A
	33022	33023	33031	33024	33025	33026	33027	33028	33029
Tensão oper. (AC)	380/400V	400V	400V	400V	690V	400V	400V	400V	690V
Capacidade de interrupção	230V	65kA	65kA	65kA	85kA	85kA	100kA	100kA	65kA
Tensão nom. de isolamento	500V	690V	690V	690V	800V	690V	690V	690V	800V
Frequência	60Hz	60Hz	60Hz	60Hz	60Hz	60Hz	60Hz	60Hz	60Hz
Corrente	400A	500A	600A	630A	700A	800A	1000A	1250A	1600A
Disp. instantâneo de corrente	10 (12)IN	10 (12)IN	10 (12) IN	10 (12)IN	10 (12)IN	10 (12)IN	10 (12)IN	10 (12)IN	7 IN
Temperatura	+40°C	+40°C	+40°C	+40°C	+40°C	+40°C	+40°C	+40°C	+40°C
Peso (g)	4.700	6.300	6.400	5.850	8.750	7.900	18.750	19.950	19.650

DIMENSÕES (MM)

LKM1-40A a 800A

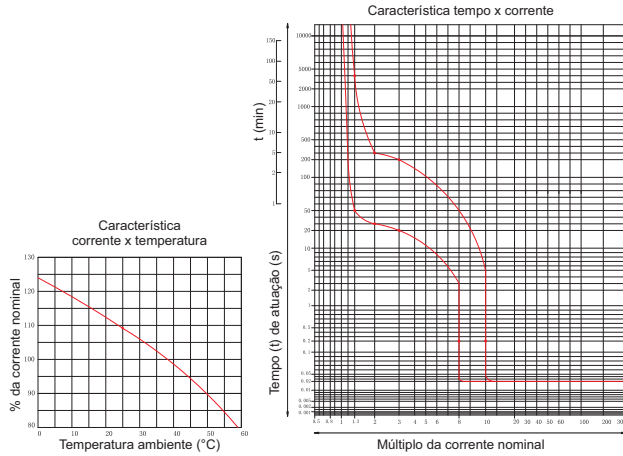


CÓDIGOS	A	B	C	D	D1	E	F	G	H	H1	H2	H3	H4	W	W1	L	L1
33009-33010 33011-33032 33012-33013 33036-33037 33038-33039 33040	25	117	91	23	23	55	29	17	76	93	18	17	5	75	50	136	117
33014-33015 33016-33033	30	134	10	25	25	55	30	19	77	91	26	15	4	92	62	115	134
33017-33018 33034-33019 33035	35	125	103	38	38	64	33	29	72	92	25	11	5	116	71	165	145
33030-33020 33021-33022	45	195	169	50	40	91	61	33	110	150	40	13	6	150	97	257	225
33023-33031 33024	58	200	170	56	44	99	72	44	118	155	41	12	7	181	116	270	235
33025-33026	70	242	188	52	43	100	74	44	115	155	45	13	7	210	140	280	245
33027-33028 33029	70	330	300	470	470	100	78	52	140	192	69	17	190	210	75	435	372

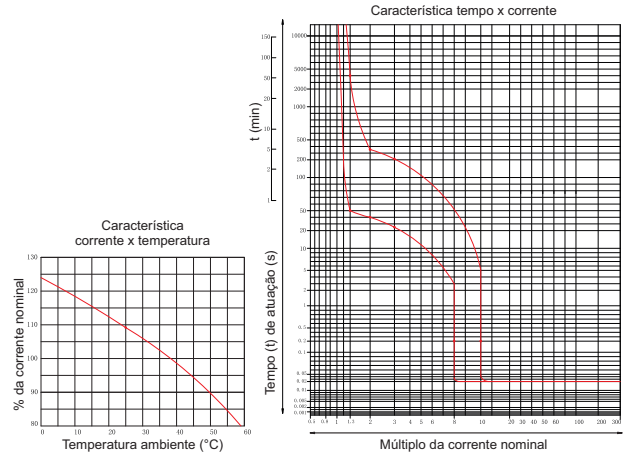
*MEDIDAS APROXIMADAS

CURVAS CARACTERÍSTICAS

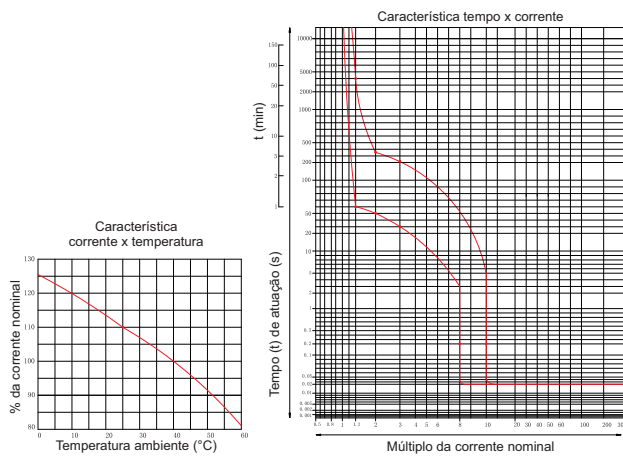
LKM1:16A, 20A, 25A, 32A, 40A, 50A 63A, 70A, 80A, 100A



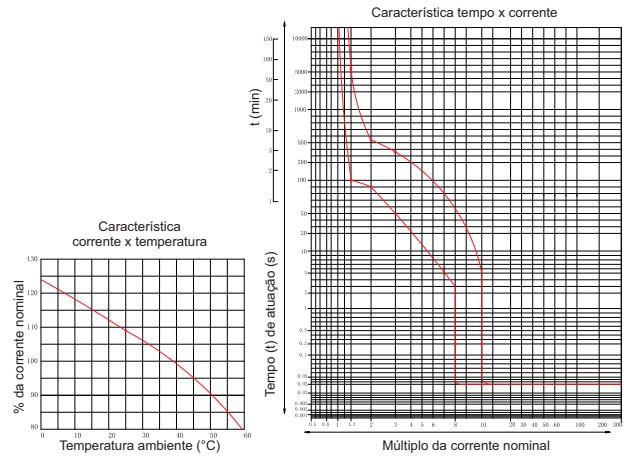
LKM1: 125A, 140A, 150A, 160A



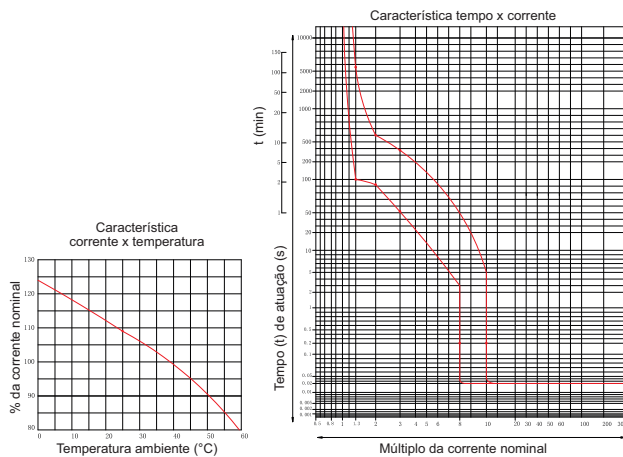
LKM1: 175A, 180A, 200A, 225A, 250A



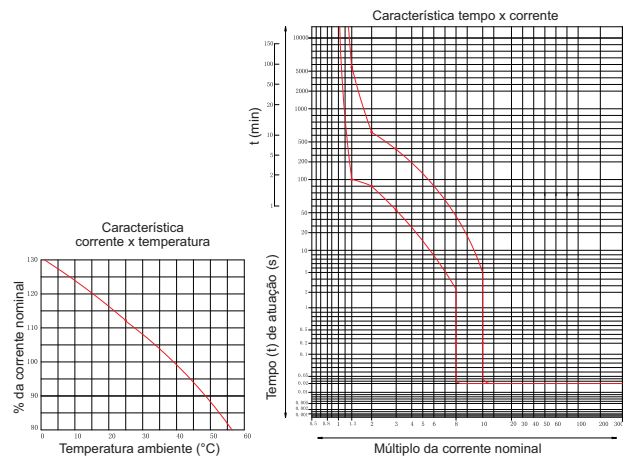
LKM1: 300A, 315A, 350A, 400A



LKM1: 500A, 600A, 630A



LKM1: 700A, 800A, 1000A, 1250A, 1600A



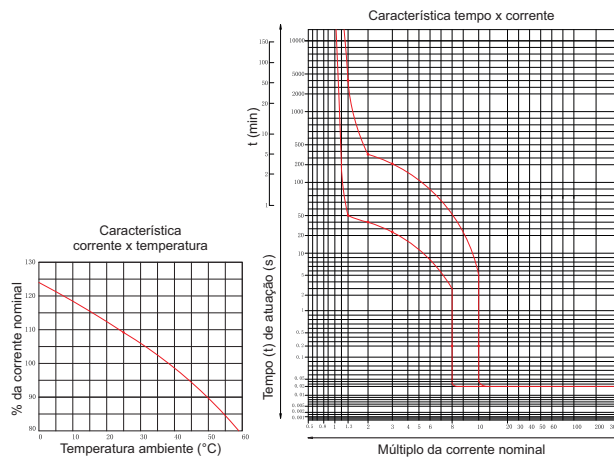
Os disjuntores em caixa moldada são utilizados para proteção de equipamentos elétricos contra sobrecargas ou curto-circuitos para utilização em circuitos trifásicos. Possuem disparadores fixos (térmico e magnético) e atuam em correntes nominais de 125A a 250A. Disponibilizados com as dimensões otimizadas e alta capacidade de interrupção proporcionam total proteção para equipamentos e rede elétrica. Norma IEC60947.

Código	LKM1-125A	LKM1-150A	LKM1-200A	LKM1-250A
	33051	33052	33053	33054
Tensão oper. (AC)	400V	400V	400V	400V
Capacidade de interrupção (Icu)	380/400V 230V	50kA	50kA	50kA
		85kA	85kA	85kA
Tensão nom. de isolamento	500V	500V	500V	500V
Frequência	60Hz	60Hz	60Hz	60Hz
Corrente	125A	150A	200A	250A
Disp. instantâneo de corrente	10 (12)IN	10 (12) IN	10 (12)IN	10 (12)IN
Temperatura	+40°C	+40°C	+40°C	+40°C
Peso	1.100	1.150	1.600	1.600

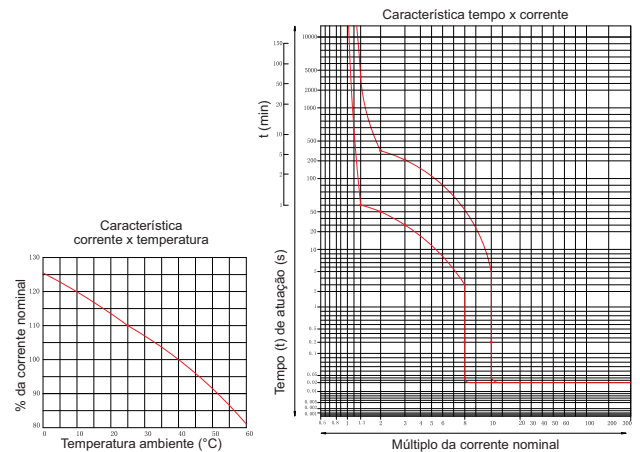


CURVAS CARACTERÍSTICAS

LKM1: 125A, 150A



LKM1: 200A, 250A



ACESSÓRIOS PARA DISJUNTORES LKM1

Bobina de Abertura		Adaptadores		Acionador Manual e haste	
CÓD.:	MODELOS COMPATÍVEIS:	CÓD.:	MODELOS COMPATÍVEIS:	CÓD.:	MODELOS COMPATÍVEIS:
52101	DISJUNTOR LKM1 40/50/63/70/80/100A	52120	BARRAMENTO DERIVAÇÃO DE LKM1 125-160A	52107	DISJUNTOR LKM1 40/50/63/70/80/100A
52102	DISJUNTOR LKM1 125/140/150/160A	HASTE PARA ACIONADOR MANUAL:		52108	DISJUNTOR LKM1 125/140/150/160A
52103	DISJUNTOR LKM1 175/180/200/225/250A			52109	DISJUNTOR LKM1 175/180/200/225/250A
52104	DISJUNTOR LKM1 300/315/350/400A	52113	HASTE 300mm PARA ACIONADOR MANUAL	52110	DISJUNTOR LKM1 300/315/350/400A
52105	DISJUNTOR LKM1 500/600/630A	52114	HASTE 300mm PARA ACIONADOR MANUAL 300-800A MAX	52111	DISJUNTOR LKM1 500/600/630A
52106	DISJUNTOR LKM1 700/800A			52112	DISJUNTOR LKM1 700/800A