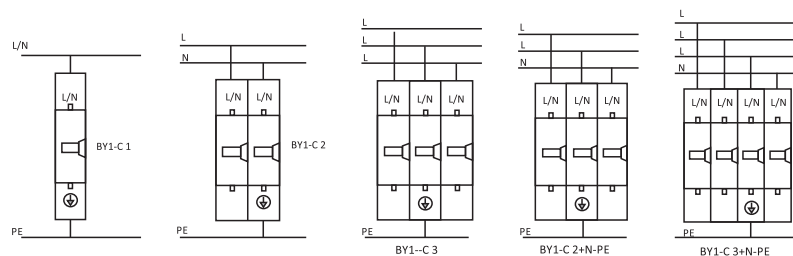


Os Dispositivos de Proteção contra Surto (DPS) são utilizados em painéis e quadros elétricos de baixa tensão em pontos de distribuição das instalações elétricas para uso residencial. Contém tecnologia a base de varistor de óxidos metálicos (MOV), onde seu tempo de resposta a anormalidade é muito rápido. Os DPS são projetados para proteger os equipamentos elétricos contra sobretensões causadas por descargas atmosféricas ou causadas por manobras dos sistemas elétricos da rede externa. Produto em conformidade com a norma IEC 61643-1.

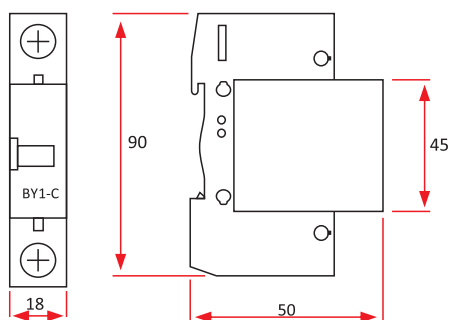
INFORMAÇÕES GERAIS

Código	62011	62012	62001	62002	62003	62004
Capacidade de Interrupção	12kA	15kA	20kA	20kA	40kA	40kA
Modelo	Lk275	Lk275	Lk275	Lk385	Lk275	Lk385
Tensão de aplicação (U _c)	275Vca	275Vca	275Vca	385Vca	275Vca	385Vca
Corrente nominal de descarga (8/20μs) I _n	5ka	8ka	10ka	10ka	20ka	20ka
Corrente máxima de descarga (8/20μs) I _{max}	12ka	15ka	20ka	20ka	40ka	40ka
Nível de proteção de Tensão (U _p)	1.1kV	1.2kV	1.3kV	1.9kV	1.5kV	2.2kV
Indicação de Operação	Vermelho (Fora de operação) - Verde Em operação)					
Número de pólos	1					
Tensão nominal (U _n)	110~220V					
Classe	II					
Configuração	Plug-in					
Tempo de Resposta	<25ns					
Tecnologia de proteção	Varistor de Óxido de Zinco					
Seção de Condutores	≥4mm ²					
Tipo de fixação	Trilho Din 35mm					
Grau de proteção	IP 20					
Largura máxima para barramentos	8mm					
Temperatura de operação	-40°~+80°C					

DIAGRAMAS DE CONEXÃO



DIMENSÕES (MM)



CURVA DE ATUAÇÃO

