

DISJUNTORES EM CAIXA MOLDADA - LKM1 TRIPOLAR

Os disjuntores em caixa moldada são utilizados para proteção de equipamentos elétricos contra sobrecargas ou curto-circuitos para utilização em circuitos trifásicos. Possuem disparadores fixos (térmico e magnético) e atuam em correntes nominais de 40 a 1600A. Disponibilizados com as dimensões otimizadas e alta capacidade de interrupção proporcionam total proteção para equipamentos e rede elétrica. Norma IEC 60947.

INFORMAÇÕES GERAIS

Código	LKM1-40A	LKM1-50A	LKM1-63A	LKM1-80A	LKM1-100A	LKM1-125A	LKM1-140A	LKM1-160A
		33009	33010	33011	33012	33013	33014	33015
Tensão oper. (AC)	400V	400V	400V	400V	400V	400V	400V	400V
Capacidade de interrupção (Icu)	380/400V	50kA	50kA	50kA	50kA	50kA	50kA	50kA
	230V	85kA	85kA	85kA	85kA	85kA	85kA	85kA
Tensão nom. de isolamento	500V	500V	500V	500V	500V	500V	690V	500V
Frequência	60Hz	60Hz	60Hz	60Hz	60Hz	60Hz	60Hz	60Hz
Corrente	40A	50A	63A	80A	100A	125A	140A	160A
Disp. instantâneo de corrente	10 (12)IN	10 (12)IN	10 (12)IN	10 (12)IN	10 (12)IN	10 (12)IN	10 (12)IN	10 (12)IN
Temperatura	+40°C	+40°C	+40°C	+40°C	+40°C	+40°C	+40°C	+40°C

Código	LKM1-180A	LKM1-200A	LKM1-250A	LKM1-315A	LKM1-350A	LKM1-400A	LKM1-500A	LKM1-630A	LKM1-700A
		33017	33018	33019	33020	33021	33022	33023	33024
Tensão oper. (AC)	380/400V	400V	400V	400V	400V	400V	400V	400V	690V
Capacidade de interrupção (Icu)	230V	50kA	50kA	50kA	65kA	65kA	65kA	65kA	85kA
		85kA	85kA	85kA	100kA	100kA	100kA	100kA	125kA
Tensão nom. de isolamento	690V	500V	500V	500V	500V	500V	690V	690V	800V
Frequência	60Hz	60Hz	60Hz	60Hz	60Hz	60Hz	60Hz	60Hz	60Hz
Corrente	180A	200A	250A	315A	350A	400A	500A	630A	700A
Disp. instantâneo de corrente	10 (12)IN	10 (12)IN	10 (12)IN	10 (12)IN	10 (12)IN	10 (12)IN	10 (12)IN	10 (12)IN	10 (12)IN
Temperatura	+40°C	+40°C	+40°C	+40°C	+40°C	+40°C	+40°C	+40°C	+40°C

Código	LKM1-800A	LKM1-1000A	LKM1-1250A	LKM1-1600A	LKM1-300A	LKM1-600A	LKM1-70A	LKM1-150A	LKM1-225A
		33026	33027	33028	33029	33030	33031	33032	33033
Tensão oper. (AC)	380/400V	400V	400V	690V	400V	400V	400V	400V	400V
Capacidade de interrupção	230V	85kA	100kA	100kA	65kA	65kA	65kA	50kA	50kA
		125kA	150kA	150kA	20kA	100kA	100kA	85kA	85kA
Tensão nom. de isolamento	690V	690V	690V	800V	500V	690V	500V	500V	690V
Frequência	60Hz	60Hz	60Hz	60Hz	60Hz	60Hz	60Hz	60Hz	60Hz
Corrente	800A	1000A	1250A	1600A	300A	600A	70A	150A	225A
Disp. instantâneo de corrente	10 (12)IN	10 (12)IN	10 (12)IN	7 IN	10 (12) IN	10 (12) IN	10 (12) IN	10 (12) IN	10 (12) IN
Temperatura	+40°C	+40°C	+40°C	+40°C	+40°C	+40°C	+40°C	+40°C	+40°C

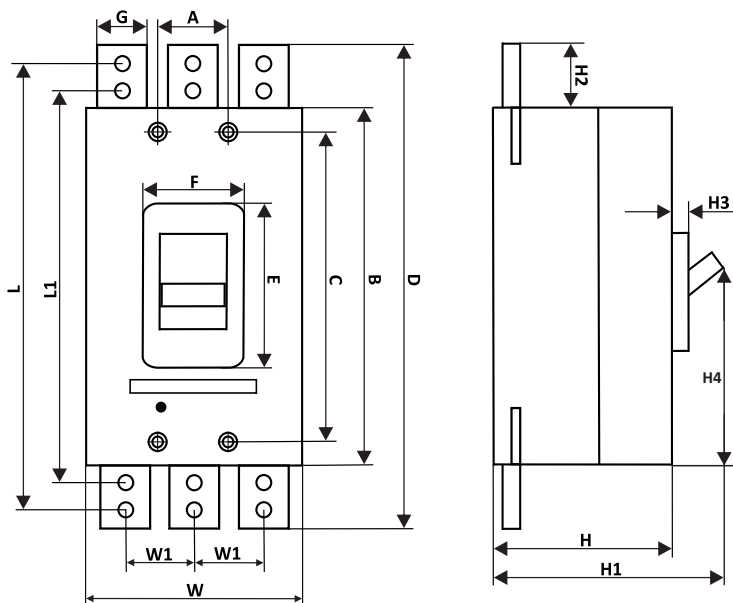
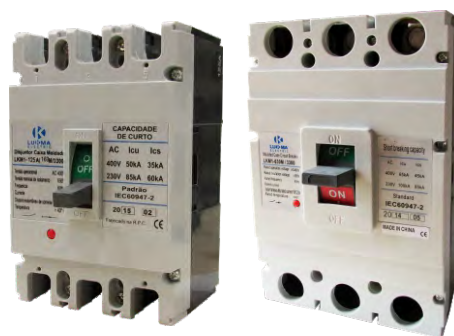
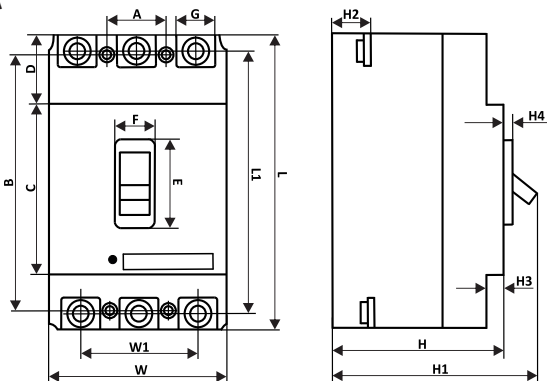
ACESSÓRIOS PARA DISJUNTORES LKM1

Bob. de Mínimo (Falta Fase)	Bobina de Abertura	Contato de Alarme	Contato Auxiliar	Acionador Motorizado	Acionador Manual

DISJUNTORES EM CAIXA MOLDADA - LKM1 TRIPOLAR

DIMENÇÕES (MM)

LKM1-40A a 800A



LKM1-1250A a 1600A

CÓDIGOS	A	B	C	D	E	F	G	H	H1	H2	H3	H4	W	W1	L	L1
33009-33010 33011	25	116	85	25	48	21	14	72	90	20	15	0.5	88	50	136	112
33032-33012 33013	30	129	88	33	50	22	18	70	85	23	15	0.4	91	60	150	133
33014-33015 33016-33033	35	144	64	50	51	28	25	87	118	23	19	0.6	87	69	165	144
33017-33018 33034-33019	35	125	100	31	51	23	23	87	118	23	23	0.2	150	71	165	144
33030-33020 33021-33022	44	193	121	61	88	69	30	107	151	40	45	0.6	148	97	250	225
33023-33031 33024	58	198	139	68	89	64	48	102	157	41	49	0.9	180	116	270	234
33025-33026	70	242	154	69	105	65	50	106	116	32	45	0.4	208	140	275	242
33027-33028 33029	70	330	299	470	100	78	45	140	192	69	17	285	210	70	435	372