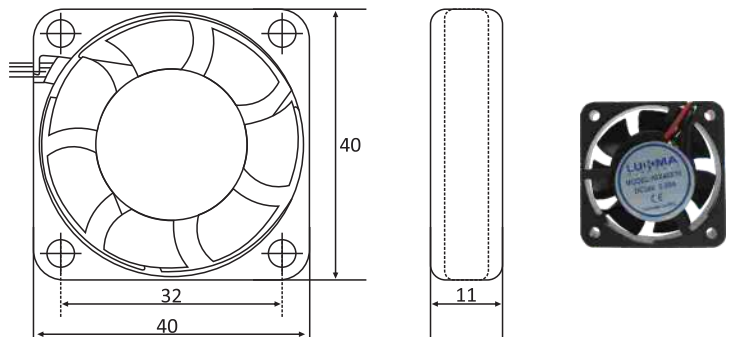


## MICRO VENTILADOR

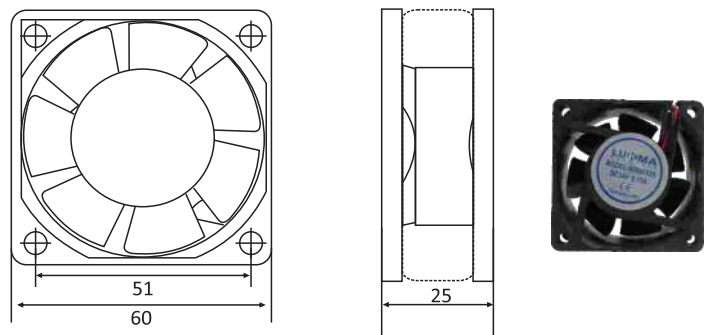
Os micro ventiladores são compactos e utilizados para soluções na climatização de painéis, de fácil instalação, ótimo desempenho e seguem os padrões internacionais de qualidade.

### INFORMAÇÕES GERAIS - DIMENSÕES (MM)

Código	21001	21002
Referência	LK-04010SE	LK-04010SE
Tensão	12Vcc	24Vcc
Corrente	0,08A	0,05A
RPM	6000	
dB-a	24	
Material Mancal	Bucha	
Material da carcaça	Nylon	
Média de vazão	L\minutos	155,7
	L\horas	9344,5
	m <sup>3</sup> \minutos	0,16
	m <sup>3</sup> \hora	9,34
Grade Metálica	Não Disponível	
Grelha e Filtro	Não Disponível	

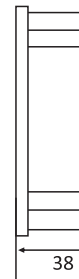
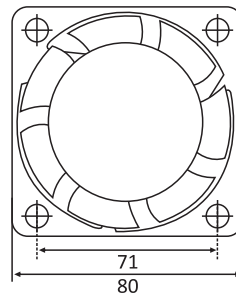
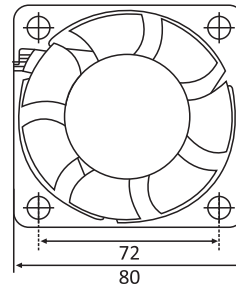


Código	21003	21004
Referência	LK-06025SE	LK-06025SE
Tensão	12Vcc	24Vcc
Corrente	0,14A	0,14A
RPM	4500	
dB-a	29	
Material Mancal	Bucha	
Material da carcaça	Nylon	
Média de vazão	L\minutos	594,6
	L\horas	35679,2
	m <sup>3</sup> \minutos	0,59
	m <sup>3</sup> \hora	35,7
Grade Metálica	Não Disponível	
Grelha e Filtro	Não Disponível	

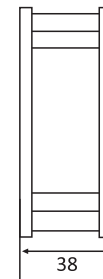
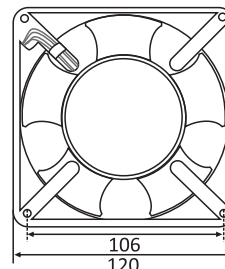


**INFORMAÇÕES GERAIS - DIMENSÕES (MM)**

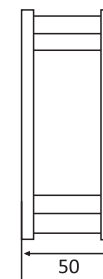
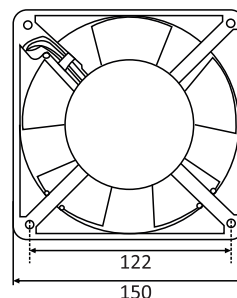
Código	21005	21006	21007
Referência	LK-08025SE	LK-08025SE	LK-08025SE
Tensão	12Vcc	24Vcc	110/220Vca
Corrente	0,15A	0,12A	0,16A/0,08A
RPM	3000		2300
dB-a	29		37
Material Mancal	Bucha		Rolamento
Material da carcaça	Nylon		Alumínio
Média de vazão	L\minutos	792,8	
	L\horas	47572,3	
	m <sup>3</sup> \minutos	0,79	
	m <sup>3</sup> \hora	47,57	
Grade Metálica	Grade 80x80 (Não incluso)		
Grelha e Filtro	29043 (Não incluso)		



Código	21008	
Referência	LK-12038SE	
Tensão	110/220Vca	
Corrente	0,2A/0,1A	
RPM	2800	
dB-a	43	
Material Mancal	Rolamento	
Material da carcaça	Alumínio	
Média de vazão	L\minutos	2605,1
	L\horas	156309
	m <sup>3</sup> \minutos	2,61
	m <sup>3</sup> \hora	156,3
Grade Metálica	Grade 120x120 (Não incluso)	
Grelha e Filtro	29044/29045 (Não incluso)	

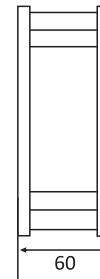
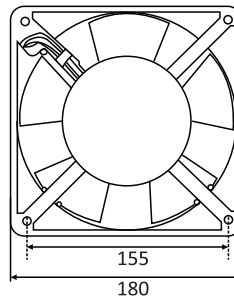


Código	21009	
Referência	LK-15050SE	
Tensão	220Vca	
Corrente	0,25A	
RPM	2800	
dB-a	53	
Material Mancal	Rolamento	
Material da carcaça	Alumínio	
Média de vazão	L\minutos	5380,7
	L\horas	322812
	m <sup>3</sup> \minutos	5,4
	m <sup>3</sup> \hora	156,3
Grade Metálica	Grade 150x150 (Não incluso)	
Grelha e Filtro	29061/29090	

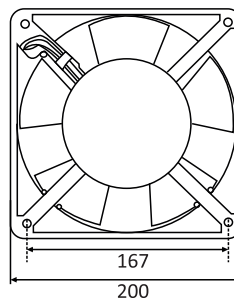


**INFORMAÇÕES GERAIS - DIMENSÕES (MM)**

<b>Código</b>	<b>21012</b>		
<b>Referência</b>	<b>LK-180180SE</b>		
Tensão	220Vca		
Corrente	0,45A		
RPM	2800		
dB-a	53		
Material Mancal	Rolamento		
Material da carcaça	Alumínio		
Média de vazão	L\minutos	7220,8	
	L\horas	433247,7	
	m <sup>3</sup> \minutos	7,2	
	m <sup>3</sup> \hora	433,2	
Grade Metálica	Grade 180x180 (Não incluso)		
Grelha e Filtro	29062 (Não incluso)		

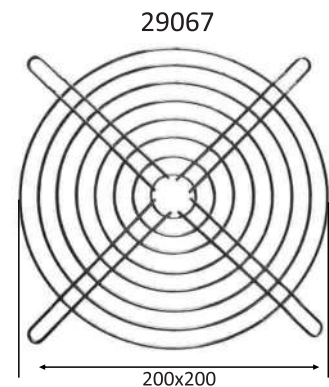
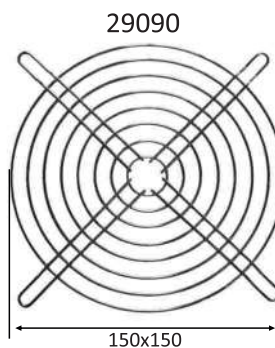
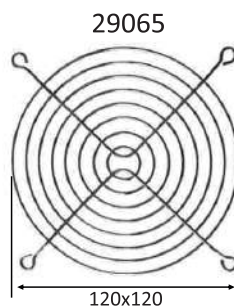
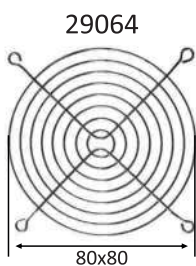


<b>Código</b>	<b>21011</b>		
<b>Referência</b>	<b>LK-20060SE</b>		
Tensão	220Vca		
Corrente	0,55A		
RPM	3200		
dB-a	54		
Material Mancal	Rolamento		
Material da carcaça	Alumínio		
Média de vazão	L\minutos	7336,8	
	L\horas	440208	
	m <sup>3</sup> \minutos	8,5	
	m <sup>3</sup> \hora	510,6	
Grade Metálica	Grade 120x120 (Não incluso)		
Grelha e Filtro	29062/29067 (Não incluso)		



**MICRO VENTILADOR E ACESSÓRIOS - GRELHA**

**INFORMAÇÕES GERAIS - DIMENSÕES (MM)**

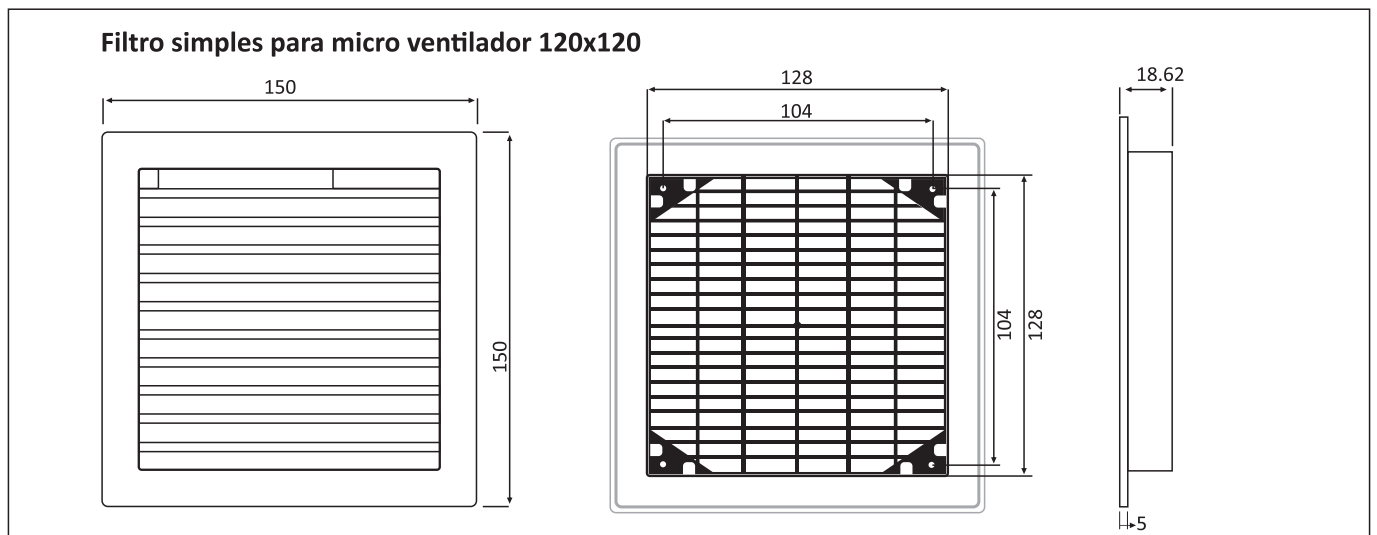
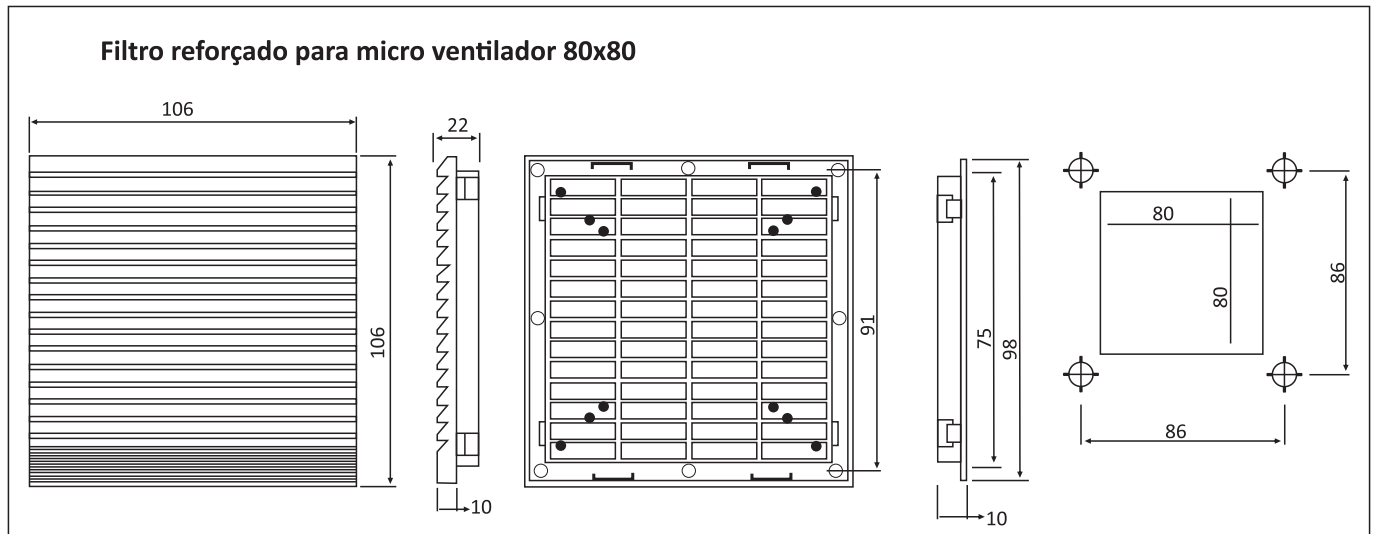


## MICRO VENTILADOR E ACESSÓRIOS - FILTRO

Os Filtros em plástico ABS são próprios para serem utilizados com o ventilador axial. Possui várias possibilidades de fixação de acordo com a necessidade do cliente. Tem um filtro estofado que evita a sucção de poeiras e outros corpos estranhos para dentro do aparelho em que ela está sendo utilizada.

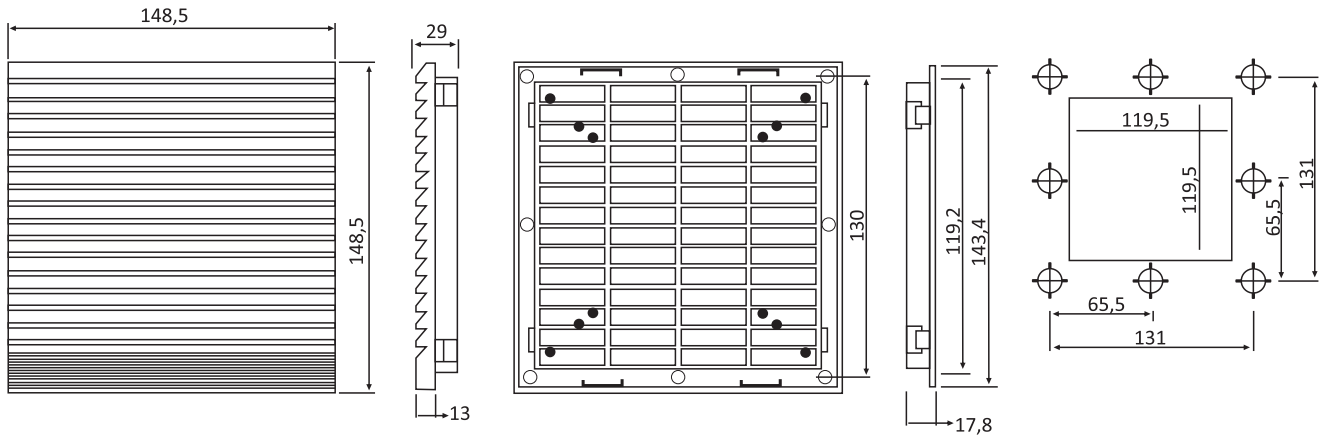


### DIMENSÕES (MM)

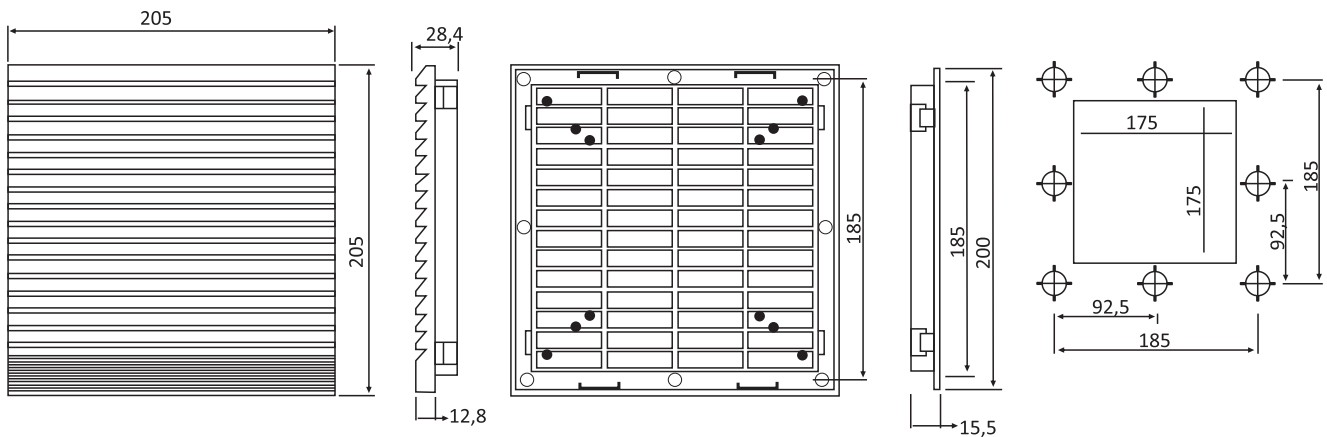


## MICRO VENTILADOR E ACESSÓRIOS - FILTRO

**Filtro reforçado para micro ventilador 120x120**



**Filtro reforçado para micro ventilador 150x150**



**Filtro reforçado para micro ventilador 180x180 / 200x200**

