

RELÉ DE NÍVEL

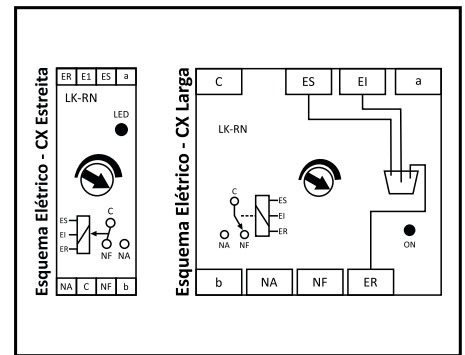
O relé LUKMA controlador eletrônico de nível para líquidos condutivos e não inflamáveis energiza o relé de saída quando o nível mínimo for atingido e desenergiza ao atingir o nível máximo. Pode ser utilizado em controle de reservatórios ou proteção de bombas submersas. Utiliza três eletrodos tipo pêndulo para controlar o nível circulando corrente alternada nos mesmos e minimizando o efeito de eletrólise e prolongando a sua vida útil.

INFORMAÇÕES GERAIS

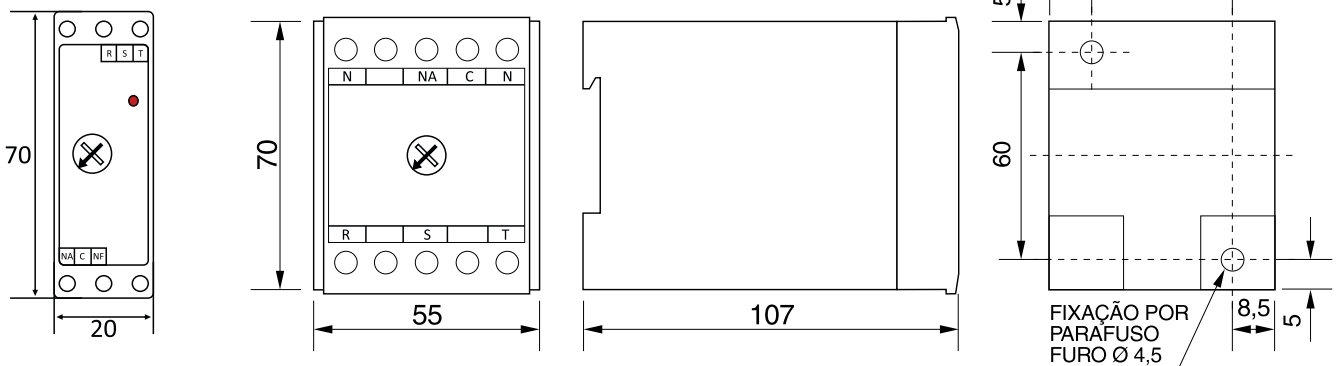
Controlam o nível de líquidos	Ajuste de sensibilidade até 100kΩ
Caixa em ABS, protetor de terminais Ip20	
Proteção contra transientes (opcional)	
Corrente alternada nos eletrodos	



Alimentação (Vca): -15% +10% Vca	110, 220, 380, 440 (especificar)
Frequência (Hz)	43~63
Ajuste de sensibilidade	até 100kΩ
Consumo aproximado (VA)	3,5
Contato de saída	1 SPDT 5A@250Vca (cosφ = 1) (carga resistiva)
Material da caixa	ABS
Temperatura ambiente (°C)	0 a +50
Peso aprox. (Kg)	0,280
Tensão no eletrodos (Vca)	14
Imáx. entre eletrodos (mA)	1
Grau de proteção	IP51 (caixa) e IP20 (terminais)



DIMENSÕES (MM)



ACESSÓRIO - ELETRODO DE NÍVEL - TIPO PÊNDULO

Constituído de bastão metálico confeccionado em aço inox 303/304, o eletrodo é envolvido por uma carcaça ABS que permite isolamento elétrica. Através do próprio fio ele permanece suspenso no reservatório como se fosse um pêndulo.

Recomenda-se que os mesmos sejam instalados dentro de um cano PVC totalmente perfurado, evitando que os eletrodos sofram deslocamento com a turbulência do líquido. Para evitar a oxidação a conexão deverá ser envolvida por um vedante.

