

RELÉ TÉRMICO - LINHA JR28

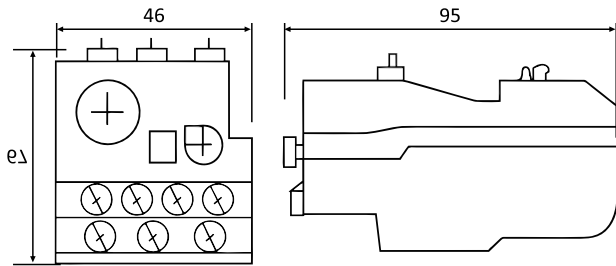
O relé térmico da série JR28 é adequado para utilização na tensão nominal do circuito até 660V, para proteção de sobrecorrente do motor CA. O relé possui o mecanismo de disparo que atua sobre os contatos auxiliares e pode conectá-lo junto ao contator CA da série CJX2. O produto está em conformidade com o padrão IEC60947-4-1.

Característica de movimento: tempo de movimento de balanço trifásico					
Nº	Horas de configuração da corrente (A)	Tempo de movimento		Condição de início	Ambiente temperatura
1	1.05	>2h		estado frio	20+5°C
2	1.2	<2h		estado de calor	
3	1.5	<4 min			
4	7.2	10A	2s≤Tp≤ 63A	estado frio	
		10A	4s≤Tp> 63A		

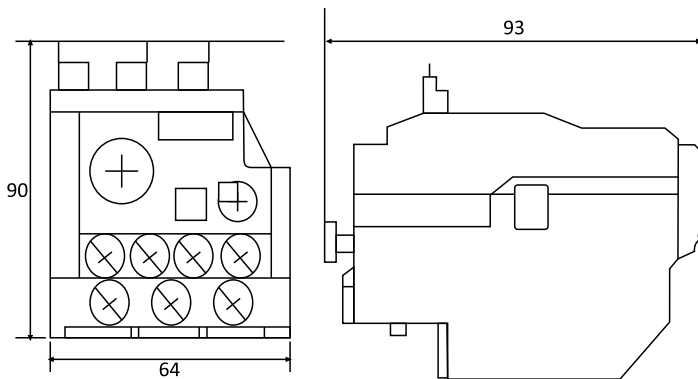
Característica de movimento: perca de fase				
Nº	Horas de configuração da corrente (A)	Tempo de movimento	Condição de início	Temperatura Ambiente
1	1.0	>2h	estado frio	20+5°C
2	1.15	<2h	estado de calor	

Especificações			
Modelo	Intervalo de ajuste	Composição	Contator compatível
JR28-25 LR2 D1306	1~1,6	1NA - 1NF	CJX2-D09
JR28-25 LR2 D1307	1,6~2,5	1NA - 1NF	CJX2-D09
JR28-25 LR2 D1308	2,5~4	1NA - 1NF	CJX2-D09
JR28-25 LR2 D1310	4~6	1NA - 1NF	CJX2-D09
JR28-25 LR2 D1312	5~8	1NA - 1NF	CJX2-D09
JR28-25 LR2 D1314	7~10	1NA - 1NF	CJX2-D12
JR28-25 LR2 D1316	9~13	1NA - 1NF	CJX2-D18
JR28-25 LR2 D1321	12~18	1NA - 1NF	CJX2-D18
JR28-25 LR2 D1322	17~25	1NA - 1NF	CJX2-D25
JR28-36 LR2 D2353	23~32	1NA - 1NF	CJX2-D18
JR28-93 LR2 D3353	23~32	1NA - 1NF	CJX2-D32
JR28-93 LR2 D3355	30~40	1NA - 1NF	CJX2-D40
JR28-93 LR2 D3357	37~50	1NA - 1NF	CJX2-D40
JR28-93 LR2 D3359	48~65	1NA - 1NF	CJX2-D50
JR28-93 LR2 D3361	55~70	1NA - 1NF	CJX2-D65
JR28-93 LR2 D3363	63~80	1NA - 1NF	CJX2-D80
JR28-93 LR2 D3365	80~93	1NA - 1NF	CJX2-D95
JR28-150 LR2 D4365	80~104	1NA - 1NF	CJX2-F115
JR28-150 LR2 D4367	95~120	1NA - 1NF	CJX2-F115
JR28-150 LR2 D4369	110~140	1NA - 1NF	CJX2-F115
JR28-150 LR2 D5369	90~150	1NA - 1NF	CJX2-F150
JR28-200 LR2 D5357	30~50	FIX. BASE 1NA - 1NF	CJX2-D50
JR28-200 LR2 D5363	48~80	FIX. BASE 1NA - 1NF	CJX2-D80
JR28-200 LR2 D5367	60~100	FIX. BASE 1NA - 1NF	CJX2-F115
JR28-200 LR2 D5369	90~150	FIX. BASE 1NA - 1NF	CJX2-F150
JR28-630 LR2 D5371	132~220	FIX. BASE 1NA - 1NF	CJX2-F225
JR28-630 LR2 D7375	200~330	FIX. BASE 1NA - 1NF	CJX2-F330
JR28-630 LR2 D7379	300~500	FIX. BASE 1NA - 1NF	CJX2-F500
JR28-630 LR2 D7381	380~630	FIX. BASE 1NA - 1NF	CJX2-F630

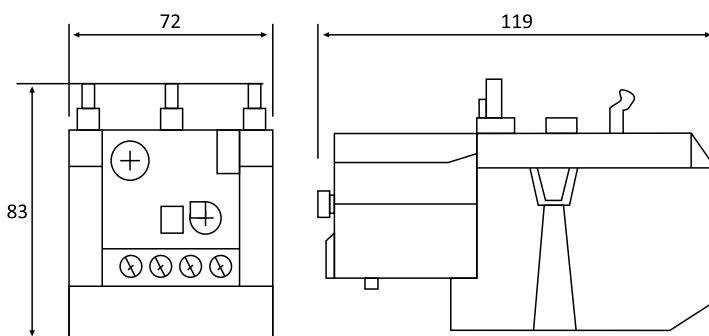
DIMENSÕES (MM)



JR28-25



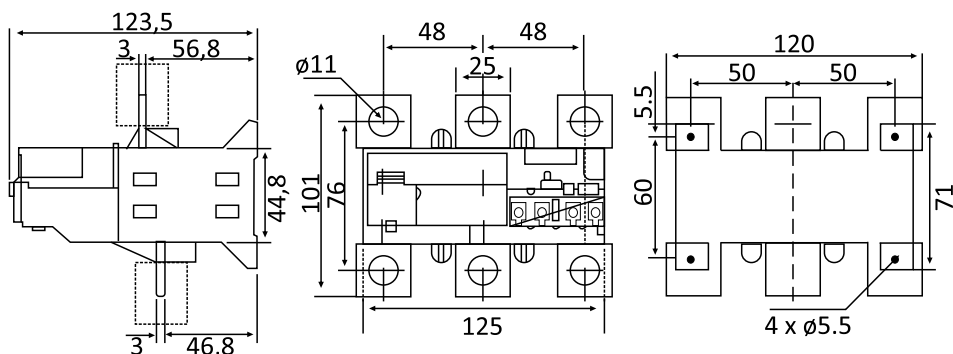
JR28-36



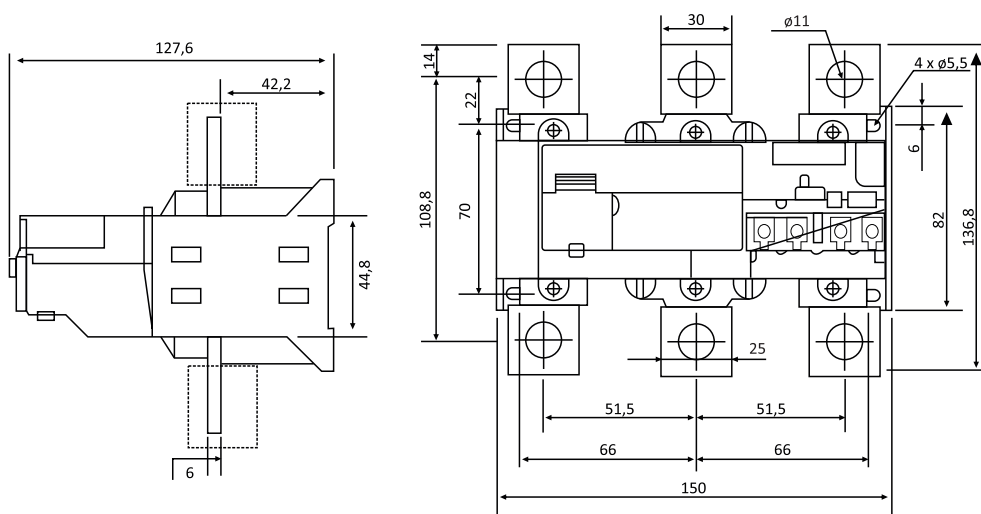
JR28-93/150



DIMENSÕES (MM)



JR28-200



JR28-630



SUPORE PARA RELÉ TÉRMICO - LINHA JR28

Código	31001	31002	31003
Referência	LK-D13	LK-D23	LK-D33
Descrição	Conjunto com Contator JR28-25	Conjunto com Contator JR28-36	Conjunto com Contator JR28-93
	1~16 a 23~32	23~32	30~40 a 80~93

