

TERMOSTATO

Com design compacto e alto desempenho de chaveamento os termostatos Lukma podem facilmente ser afixados em trilho. Os modelos foram desenvolvidos para chaveamento de sistemas de refrigeração e aquecimento, trocadores de calor e também sinalizadores de elevação de temperatura.

INFORMAÇÕES GERAIS

Código	72001	72002
Cor Potenciômetro	Vermelho	Azul
Utilização sugerida	Aquecimento / Calefação	Ventilação / Refrigeração
Temperatura da operação	0°C a 60°C	
Elemento sensor	Termostato biometálico	
Tolerância máxima	± 7,2°C (±4K)	
Tolerância no chaveamento	± 7°C (±3K)	
Derabilidade	100.000 Ciclos	
Capacidade de chaveamento	120Vca - 15A (Resistivo) / 2A (Indutivo)	
	250Vca - 10A (Resistivo) / 2A (Indutivo)	
Resistência	<10	
Grau de proteção	IP20	
Intalação	Trilho DIN 35mm	
Material da caixa	Termoplástico	
Peso	40g	
Conexão	Bornes a parafuso com capacidade para cabos até 2,5mm	



DIMENSÕES (MM)

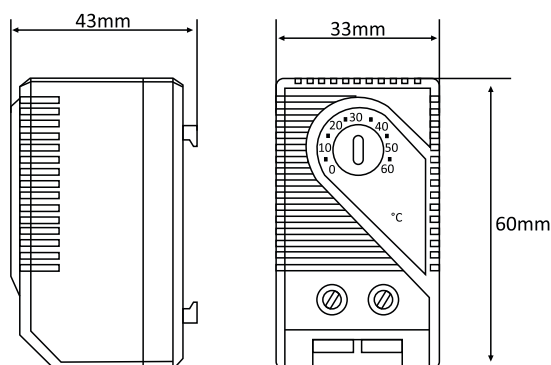
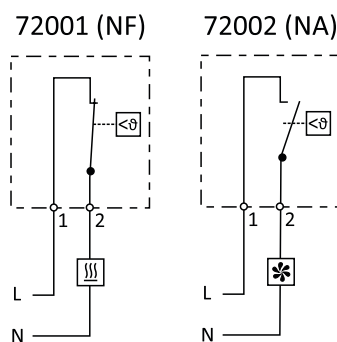


Diagrama de ligação



Exemplo de aplicação:

