

É um aparelho utilizado para medição de tensão elétrica (voltagem) em um circuito, orientando com exatidão a tensão existente em diversos tipos de aparelhos elétricos.

**INFORMAÇÕES GERAIS**

|  |                            |
|--|----------------------------|
| Princípio da Operação                  | Ferro Móvel                |
| Medição                                | Corrente Alternada         |
| Classe de exatidão                     | 1,5%                       |
| Posição de montagem                    | 90°                        |
| Consumo                                | 2VA                        |
| Visor LK-V52                           | Termoplástico transp.      |
| Visor LK-V72 e LK-V96                  | Vidro                      |
| Moldura frontal                        | Plástico preto             |
| Invólucro                              | Termoplástico branco       |
| Temperatura da operação                | -10°C a +40°C              |
| Umidade relativa                       | =75% (média)               |
| Sobretensão Permanente suportada       | 1,2 X Tensão Nominal       |
| Sobretensão de curta duração suportada | 10 X Tensão Nominal (0.5S) |
| Grau de proteção                       | IP52                       |

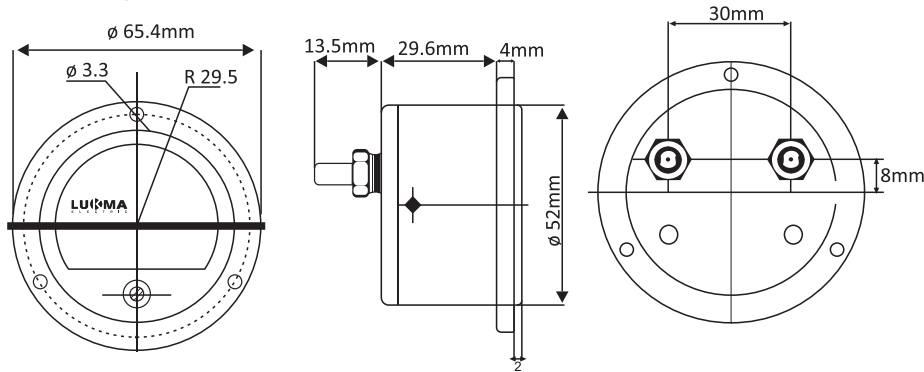


| RECORTE DO PAINEL |              |
|-------------------|--------------|
| VOLTÍMETRO        | RECORTE (mm) |
| VOLT. RED. Ø52mm  | 53           |
| VOLT. QUAD. 72x72 | 68x68        |
| VOLT. QUAD. 96x96 | 92x92        |

| REFERÊNCIA    | TAMANHO | MEDIÇÃO | VOLTAGEM                  | OBSERVAÇÕES  |
|---------------|---------|---------|---------------------------|--|
| RED. LK-V52   | 52mm    | Direta  | 250V - 500V               | —  |
| QUAD. LK-V72  | 72mm    | Fixa    | 250V - 300V - 500V - 600V | Composição Fixa. Intercambiável apenas na mesma voltagem |
| QUAD. LK -V96 | 96mm    | Fixa    | 250V - 300V - 500V - 600V | Composição Fixa. Intercambiável apenas na mesma voltagem |

**DIMENSÕES (EM MM)**

LK-V52.



**DIMENSÕES: LK-V72 E LK-V96.**

| MODELO | A1 | L1   | L2   | L3   | H   | A2   |
|--------|----|------|------|------|-----|------|
| LK-V72 | 72 | 65.4 | 59.4 | 43.5 | 5.7 | 66.5 |
| LK-V96 | 96 | 65.4 | 59.2 | 43.2 | 6.2 | 90   |

