

VOLTÍMETRO ANALÓGICO

É um aparelho utilizado para medição de tensão elétrica (voltagem) em um circuito, orientando com exatidão a tensão existente em diversos tipos de aparelhos elétricos.

INFORMAÇÕES GERAIS

Princípio da Operação	Ferro Móvel
Medição	Corrente Alternada
Classe de exatidão	1,5%
Posição de montagem	90°
Consumo	2VA
Visor LK-V52	Termoplástico transp.
Visor LK-V72 e LK-V96	Vidro
Moldura frontal	Plástico preto
Invólucro	Termoplástico branco
Temperatura da operação	-10°C a +40°C
Umidade relativa	=75% (média)

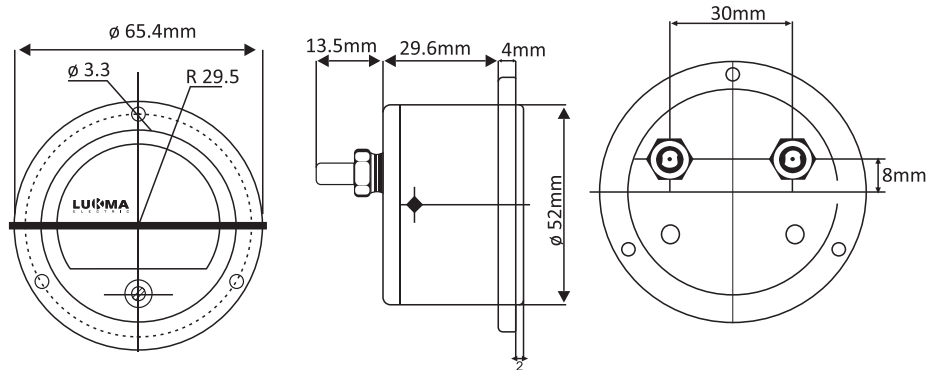


RECORTE DO PAINEL	
VOLTÍMETRO	RECORTE (mm)
VOLT. RED. ø52mm	53
VOLT. QUAD. 72x72	68x68
VOLT. QUAD. 96x96	92x92

REFERÊNCIA	TAMANHO	MEDIÇÃO	VOLTAGEM	OBSERVAÇÕES
RED. LK-V52	52mm	Direta	250V - 500V	_____
QUAD. LK-V72	72mm	Intercambiável	250V - 300V - 500V - 600V	Composição Fixa. Intercambiável apenas na mesma voltagem
QUAD. LK -V96	96mm	Intercambiável	250V - 300V - 500V - 600V	Composição Fixa. Intercambiável apenas na mesma voltagem

DIMENSÕES (EM MM)

LK-V52.



DIMENSÕES: LK-V72 E LK-V96.

MODELO	A1	L1	L2	L3	H	A2
LK-V72	72	65.4	59.4	43.5	5.7	66.5
LK-V96	96	65.4	59.2	43.2	6.2	90

