

A **SOLAR STRING BOX LUKMA** é utilizada para grandes sistemas fotovoltaicos conectados à rede, substituindo conexão por fios/cabos, melhorando a confiabilidade e facilidade na manutenção.

O equipamento foi especialmente desenvolvido para satisfazer esses requisitos, pois possui solução completa para o sistema de geração de energia fotovoltaica.

INFORMAÇÕES GERAIS

Código	97105
Modelo	MC4
Composição	DISJUNTOR 2P + DPS 2P
Tipo	1 ENTRADA E 1 SAÍDA
Número máximo de entradas (STRINGS)	1
Número de saídas	1
Tensão máxima de entrada	500Vcc
Protetor de Surto	In=20kA, Imax=40kA 1000 Vcc
Disjuntor CC - Bipolar	2 Pólos - 500Vcc - 16A
Conector de entrada	Mc4
Conector de saída	Mc4
Prensa cabo (aterramento)	Pj11 - 3/8 - Cinza
Grau de proteção	Ip65
Resistência UV	Sim



COMPONENTES



DPS DC

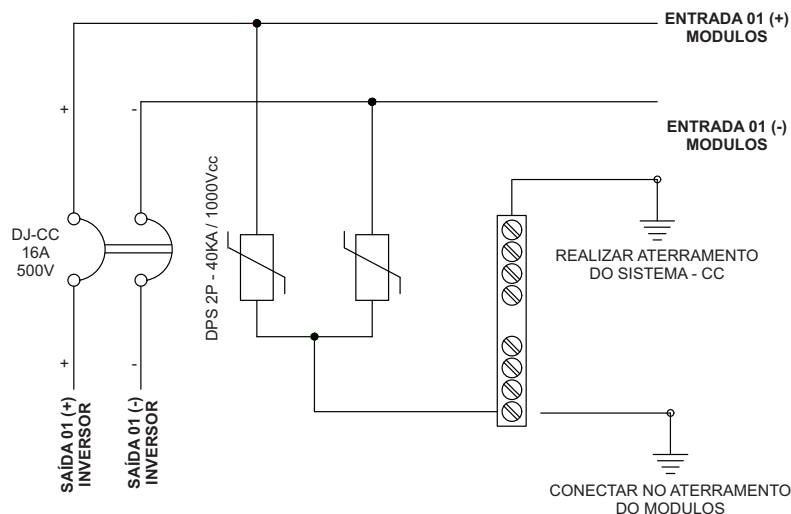
Corrente Nominal (In)	20kA
Corrente máxima (Imax)	40kA
Tensão máxima	1000Vcc
Classe	II
Número de pólos	2



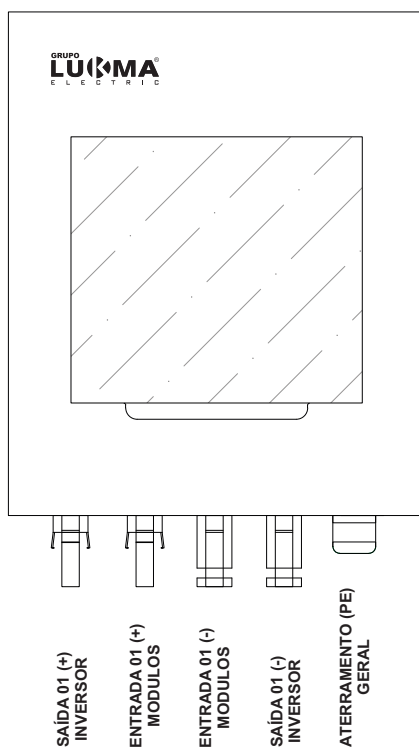
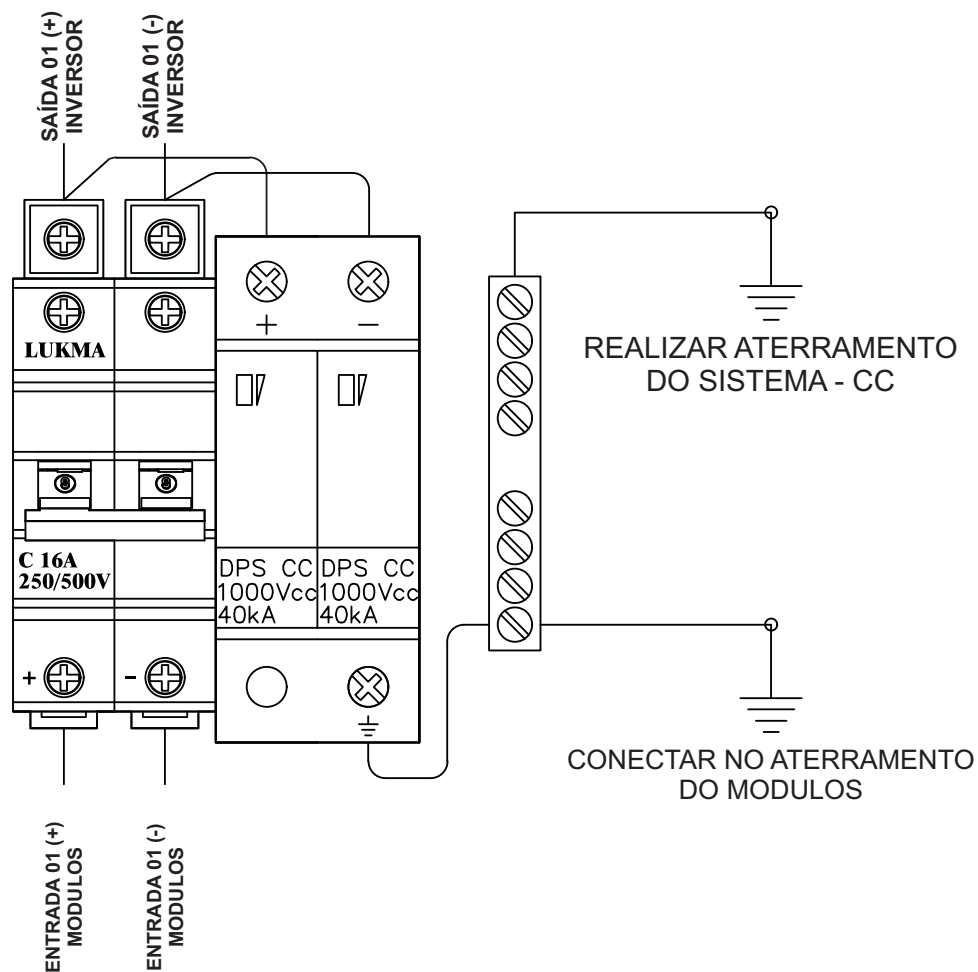
MINI DISJUNTORES DC

Grau de proteção	IP 20
Capacid. de interrupção	6kA
Tensão máxima	500Vcc
Curva de atuação	C
Número de pólos	2

DIAGRAMA ELÉTRICO



ESQUEMA DE LIGAÇÃO



A **SOLAR STRING BOX LUKMA** é utilizada para grandes sistemas fotovoltaicos conectados à rede, substituindo conexão por fios/cabos, melhorando a confiabilidade e facilidade na manutenção.

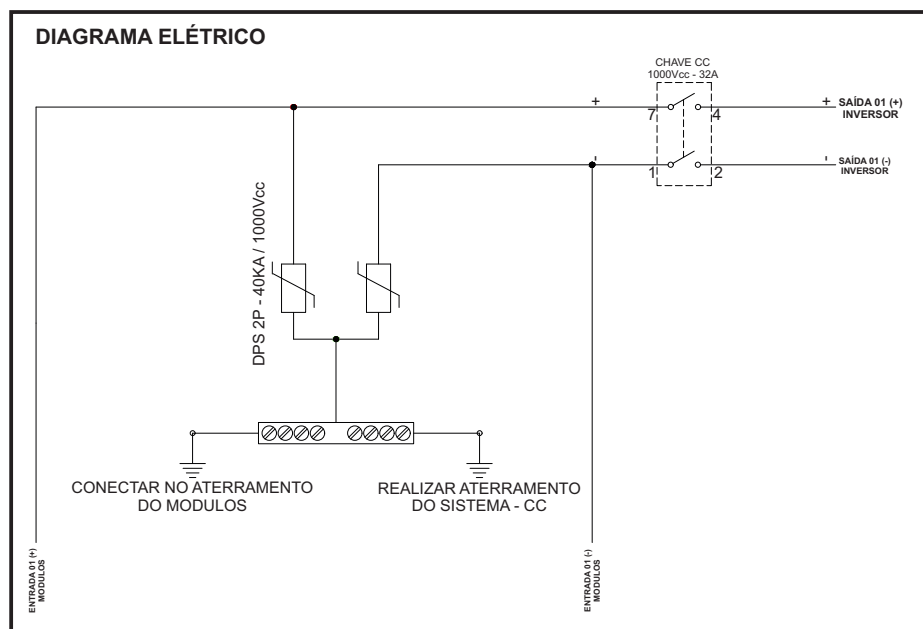
O equipamento foi especialmente desenvolvido para satisfazer esses requisitos, pois possui solução completa para o sistema de geração de energia fotovoltaica.

INFORMAÇÕES GERAIS

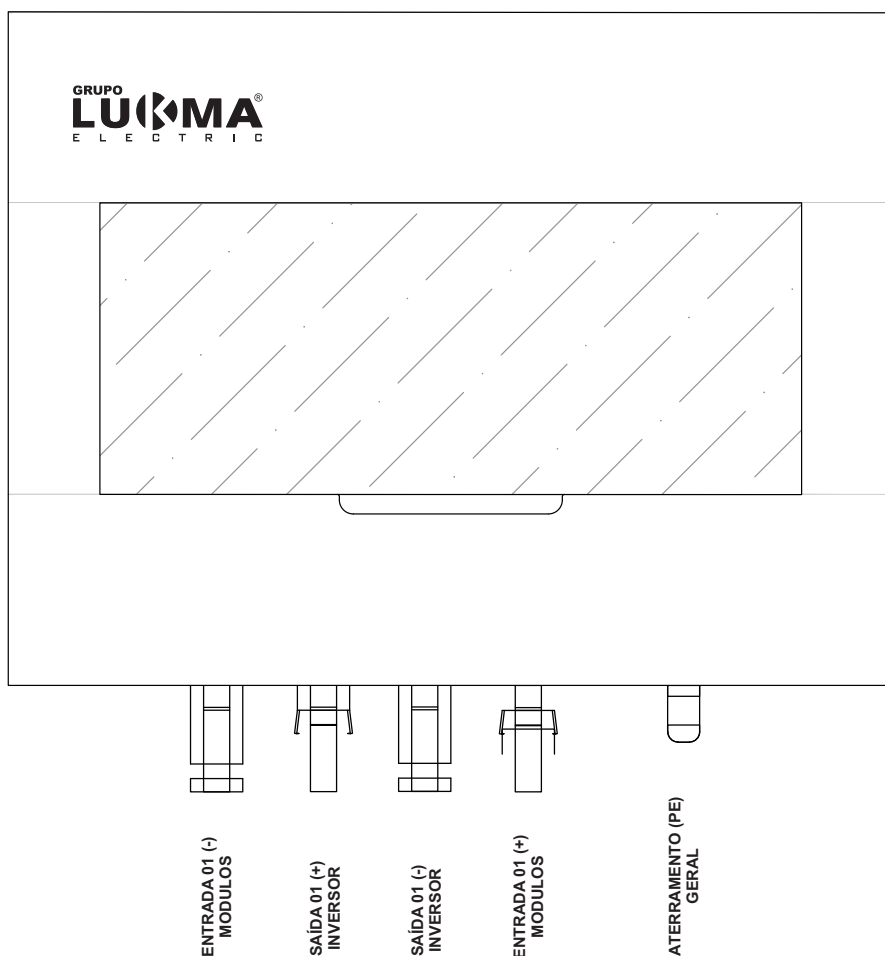
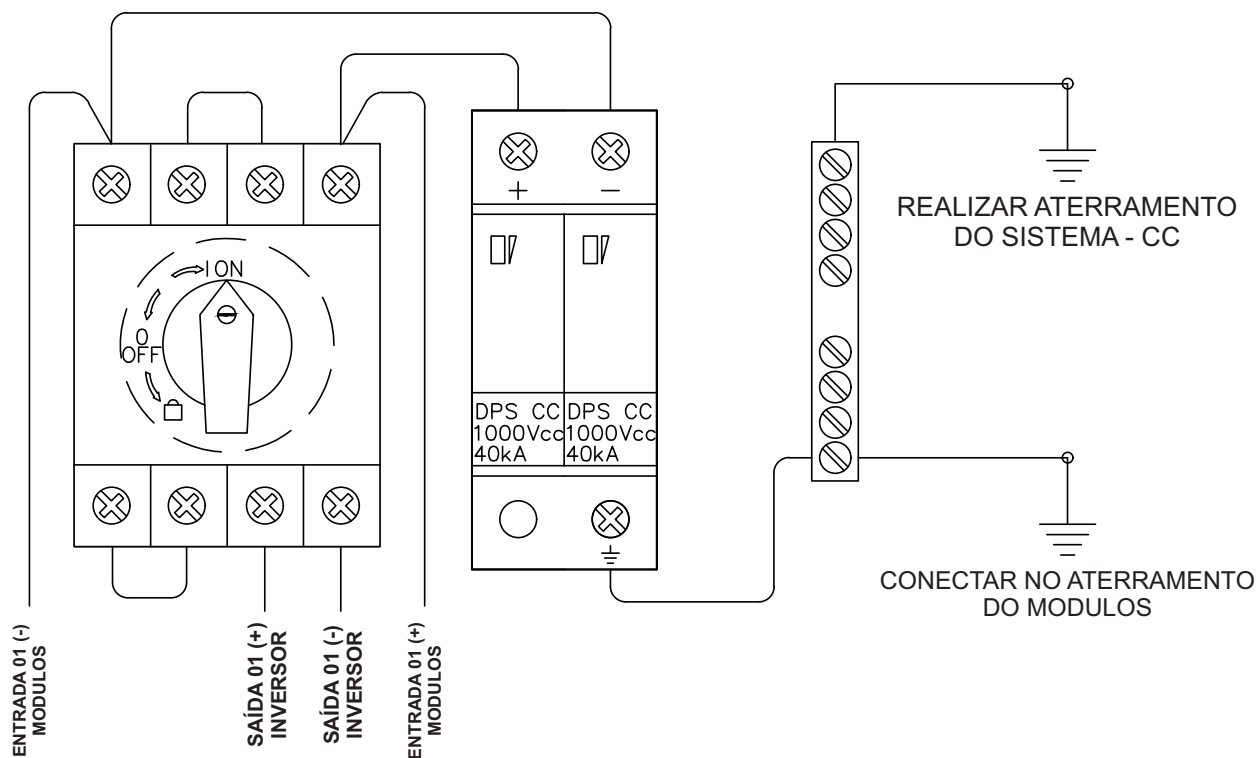
Código	97106
Modelo	MC4
Composição	DPS 2P + CHAVE
Tipo	1 ENTRADA E 1 SAÍDA
Número máximo de entradas (STRINGS)	1
Número de saídas	1
Corrente máxima de entrada	32A
Tensão máxima de entrada	1000Vcc
Protetor de Surto	In=20kA, I _{max} =40kA 1000 Vcc
Chave Seccionadora	4 Pólos - 1000Vcc - 32A
Conector de entrada	Mc4
Conector de saída	Mc4
Prensa cabo (aterramento)	Pj11 - 3/8 - Cinza
Grau de proteção	IP 65
Resistência UV	Sim
Fusível	15A-1000Vcc



COMPONENTES	
DPS DC	
Corrente Nominal (In)	20kA
Corrente máxima (Imáx)	40kA
Tensão máxima	1000Vcc
Classe	II
Número de pólos	2
CHAVE ROTATIVA DC	
Corrente Nominal (In)	32A
Tensão de impulso	8kV
Tensão máxima	1000Vcc
Temperatura ambiente	-40~85°C
Número de pólos	4



ESQUEMA DE LIGAÇÃO



A **SOLAR STRING BOX LUKMA** é utilizada para grandes sistemas fotovoltaicos conectados à rede, substituindo conexão por fios/cabos, melhorando a confiabilidade e facilidade na manutenção.

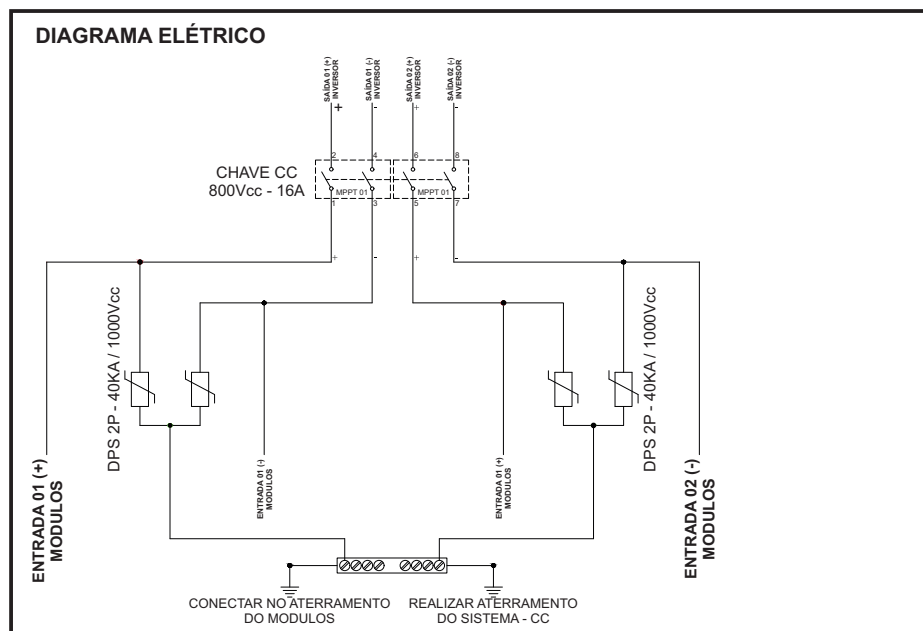
O equipamento foi especialmente desenvolvido para satisfazer esses requisitos, pois possui solução completa para o sistema de geração de energia fotovoltaica.

INFORMAÇÕES GERAIS

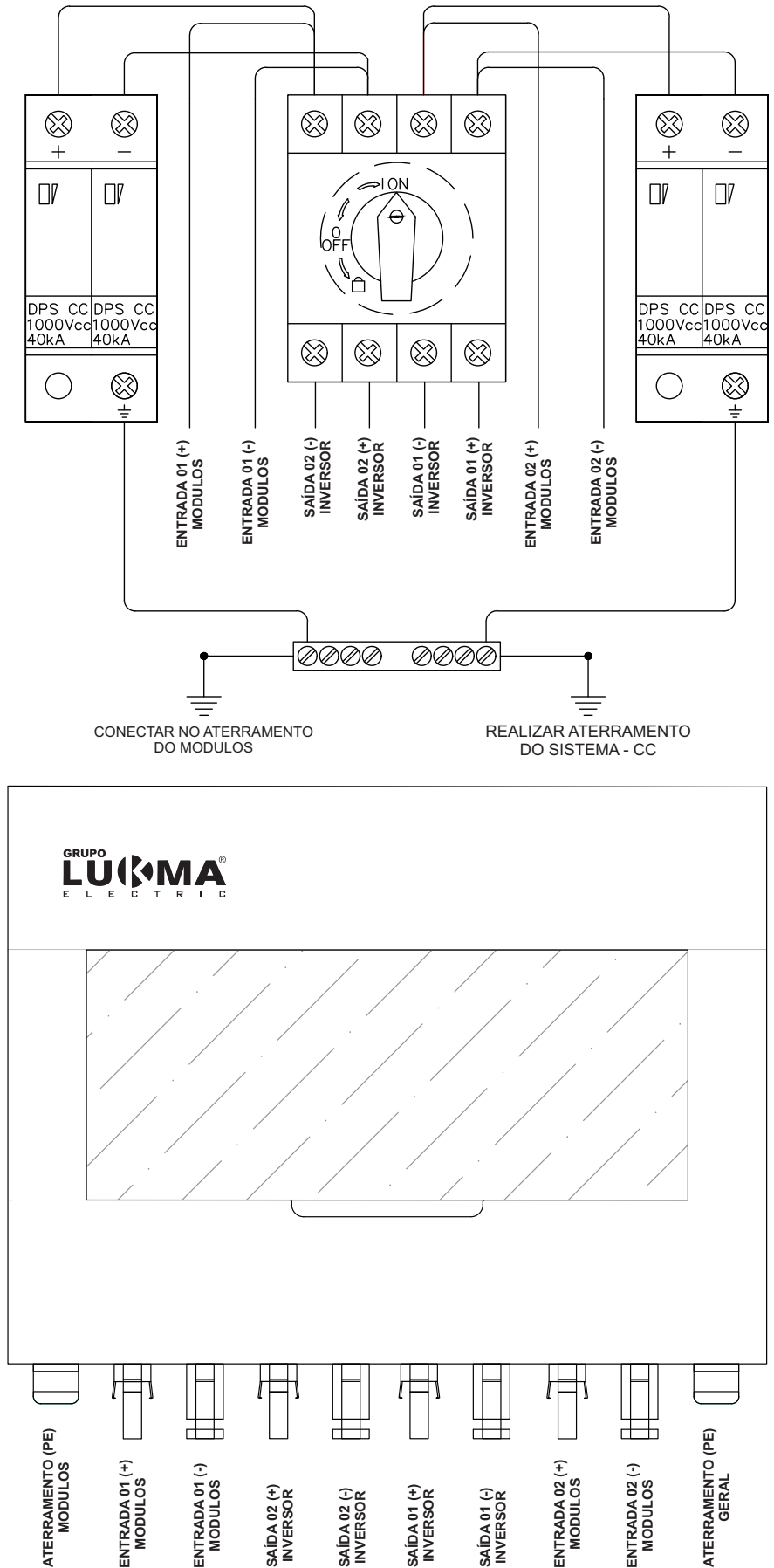
Código	97107
Modelo	MC4
Composição	2-DPS 2P + CHAVE
Tipo	2 ENTRADAS E 2 SAÍDAS
Número máximo de entradas (STRINGS)	2
Número de saídas	2
Corrente máxima de entrada	32A
Tensão máxima de entrada	800Vcc
Protetor de Surto	In=20kA, Imax=40kA 1000 Vcc
Chave Seccionadora	4 Pólos - 800Vcc - 32A
Conector de entrada	Mc4
Conector de saída	Mc4
Prensa cabo (aterramento)	Pj11 - 3/8 - Cinza
Grau de proteção	IP 65
Resistência UV	Sim
Fusível	15A-1000Vcc



COMPONENTES	
DPS DC	
Corrente Nominal (In)	20kA
Corrente máxima (Imax)	40kA
Tensão máxima	1000Vcc
Classe	II
Número de pólos	2
CHAVE ROTATIVA DC	
Corrente Nominal (In)	32A
Tensão de impulso	8kV
Tensão máxima	1000Vcc
Temperatura ambiente	-40~85°C
Número de pólos	4



ESQUEMA DE LIGAÇÃO



A **SOLAR STRING BOX LUKMA** é utilizada para grandes sistemas fotovoltaicos conectados à rede, substituindo conexão por fios/cabos, melhorando a confiabilidade e facilidade na manutenção.

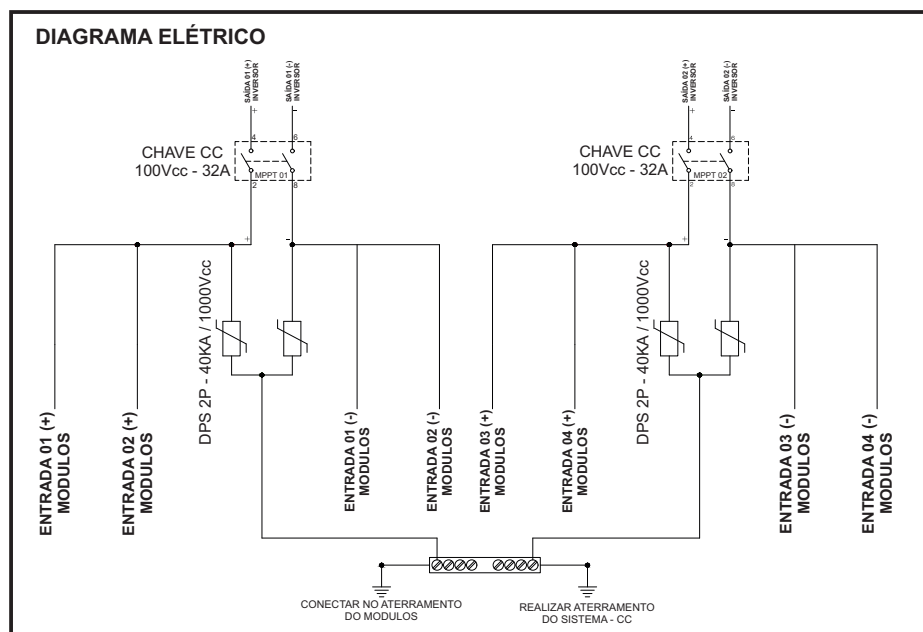
O equipamento foi especialmente desenvolvido para satisfazer esses requisitos, pois possui solução completa para o sistema de geração de energia fotovoltaica.

INFORMAÇÕES GERAIS

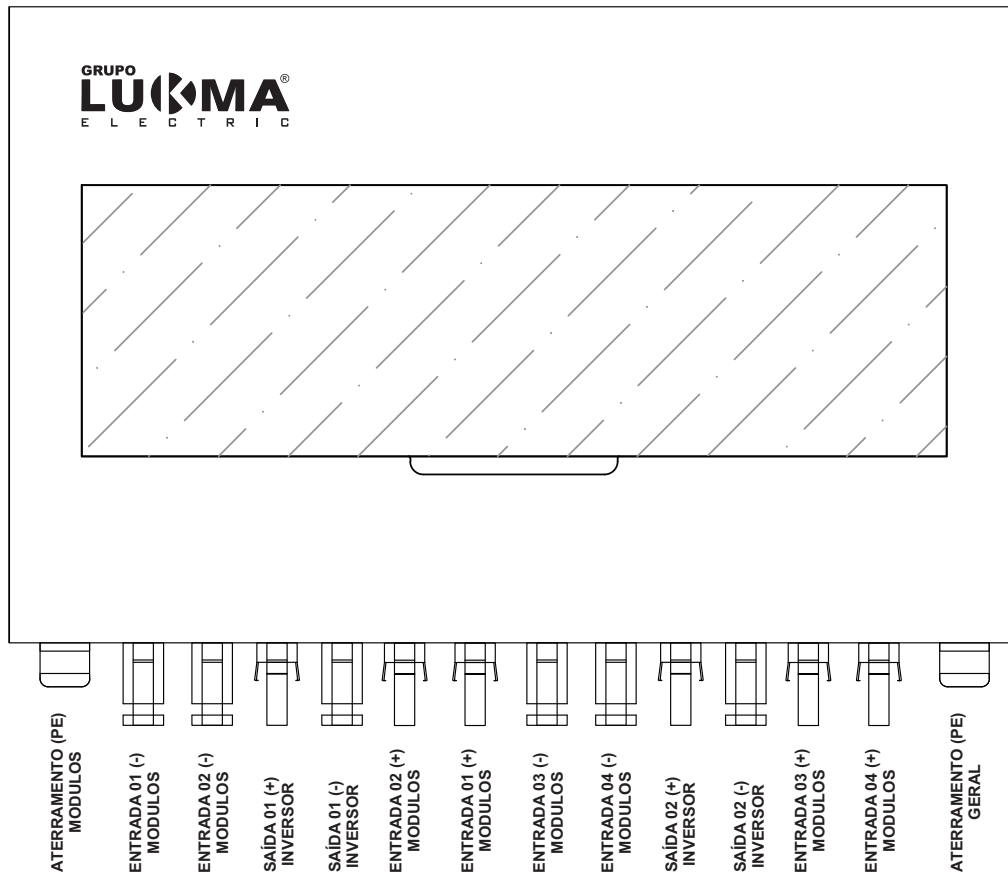
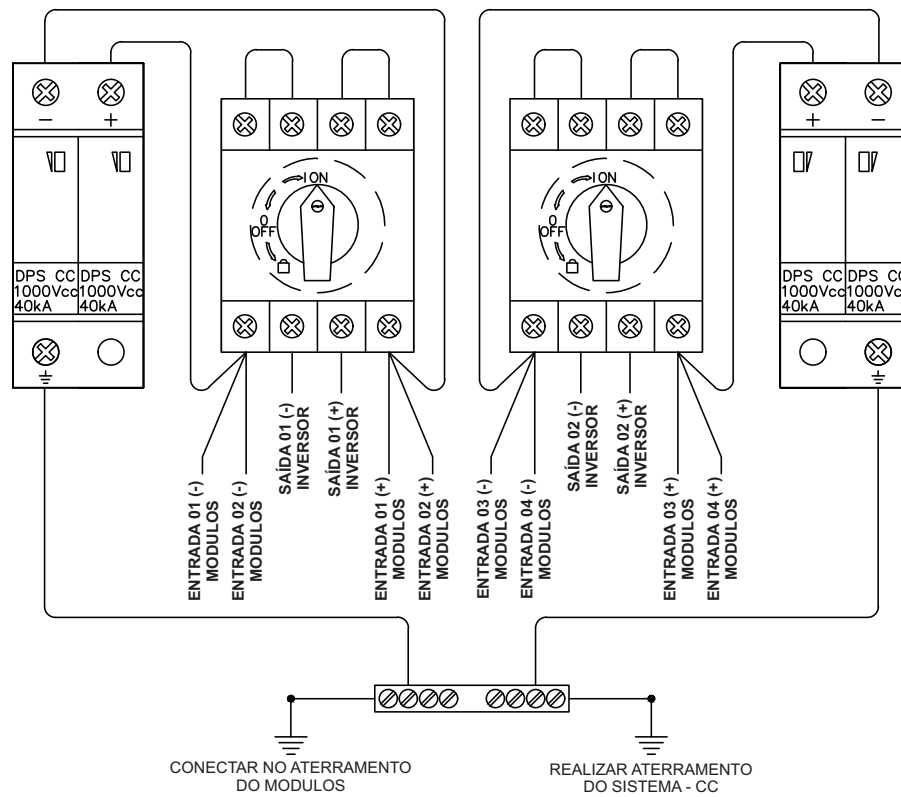
Código	97108
Modelo	MC4
Composição	2-DPS 2P + 2-CHAVE
Tipo	4 ENTRADAS E 2 SAÍDAS
Número máximo de entradas (STRINGS)	4
Número de saídas	2
Corrente máxima de entrada	15A
Tensão máxima de entrada	1000Vcc
Protetor de Surto	In=20kA, I _{max} =40kA 1000 Vcc
Chave Seccionadora	4 Pólos - 1000Vcc - 32A
Conector de entrada	Mc4
Conector de saída	Mc4
Prensa cabo (aterramento)	Pj11 - 3/8 - Cinza
Grau de proteção	IP 65
Resistência UV	Sim
Fusível	15A-1000Vcc



COMPONENTES	
DPS DC	
Corrente Nominal (In)	20kA
Corrente máxima (Imáx)	40kA
Tensão máxima	1000Vcc
Classe	II
Número de pólos	2
CHAVE ROTATIVA DC	
Corrente Nominal (In)	32A
Tensão de impulso	8kV
Tensão máxima	1000Vcc
Temperatura ambiente	-40~85°C
Número de pólos	4



ESQUEMA DE LIGAÇÃO



A **SOLAR STRING BOX LUKMA** é utilizada para grandes sistemas fotovoltaicos conectados à rede, substituindo conexão por fios/cabos, melhorando a confiabilidade e facilidade na manutenção.

O equipamento foi especialmente desenvolvido para satisfazer esses requisitos, pois possui solução completa para o sistema de geração de energia fotovoltaica.

INFORMAÇÕES GERAIS

Código	97101
Modelo	MC4
Composição	DISJUNTOR + DPS
Tipo	1 ENTRADA E 1 SAÍDA
Número máximo de entradas (STRINGS)	1
Número de saídas	1
Tensão máxima de entrada	500Vcc
Protetor de Surto	In=20kA, I _{max} =40kA 1000 Vcc
Disjuntor CC - Bipolar	2 Pólos - 500Vcc - 16A
Conector de entrada	Mc4
Conector de saída	Mc4
Pressa cabo (aterramento)	Pj11 - 3/8 - Cinza
Grau de proteção	Ip65
Resistência UV	Sim



COMPONENTES



DPS DC

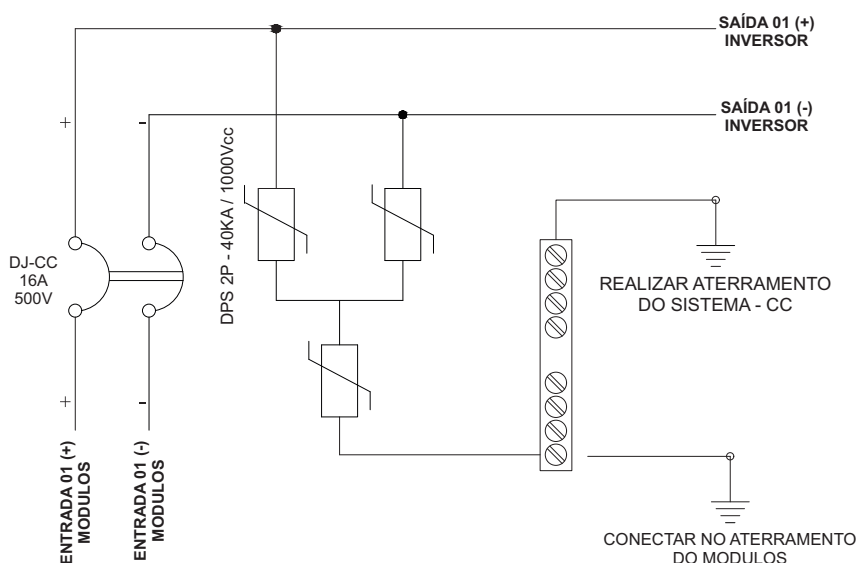
Corrente Nominal (In)	20kA
Corrente máxima (Imáx)	40kA
Tensão máxima	1000Vcc
Classe	II
Número de pólos	2



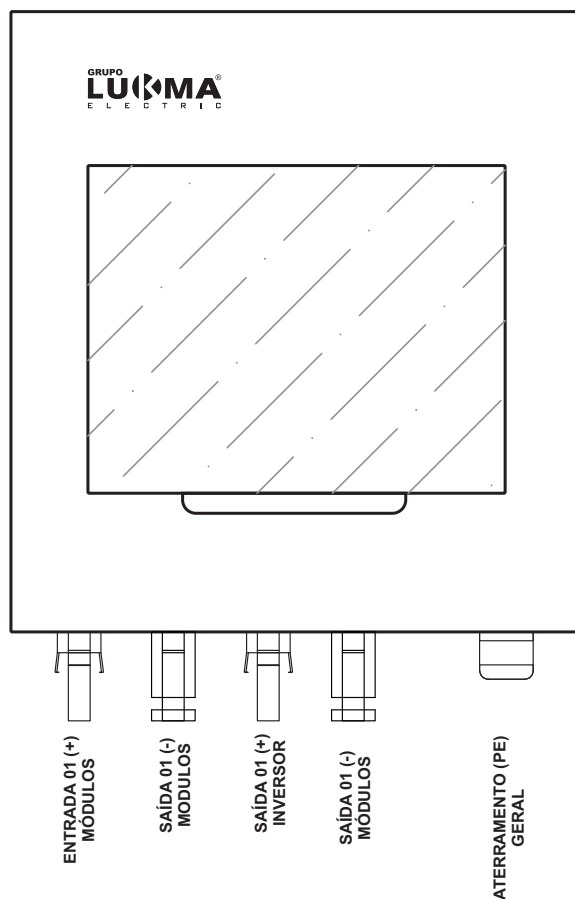
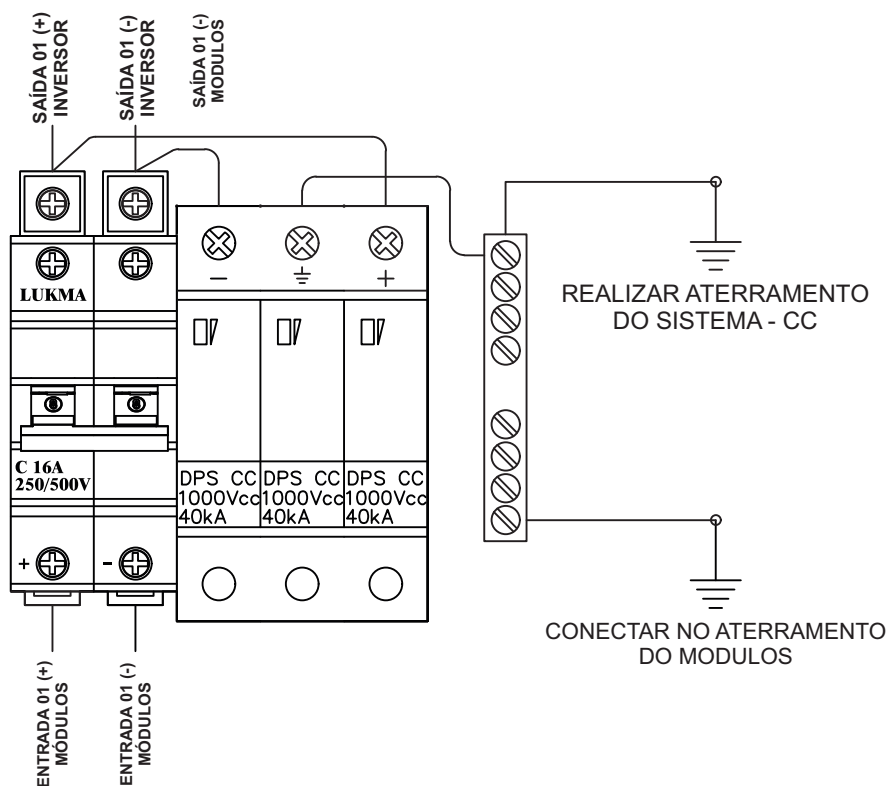
CHAVE ROTATIVA DC

Corrente Nominal (In)	32A
Tensão de impulso	8kV
Tensão máxima	1000Vcc
Temperatura ambiente	-40~85°C
Número de pólos	4

DIAGRAMA ELÉTRICO



ESQUEMA DE LIGAÇÃO



A **SOLAR STRING BOX LUKMA** é utilizada para grandes sistemas fotovoltaicos conectados à rede, substituindo conexão por fios/cabos, melhorando a confiabilidade e facilidade na manutenção.

O equipamento foi especialmente desenvolvido para satisfazer esses requisitos, pois possui solução completa para o sistema de geração de energia fotovoltaica.

INFORMAÇÕES GERAIS

Código	97102
Modelo	MC4
Composição	FUSÍVEL + DPS + CHAVE
Tipo	1 ENTRADA E 1 SAÍDA
Número máximo de entradas (STRINGS)	1
Número de saídas	1
Corrente máxima de entrada	15A
Tensão máxima de entrada	1000Vcc
Protetor de Surto	In=20kA, I _{max} =40kA 1000 Vcc
Chave Seccionadora	4 Pólos - 1000Vcc - 32A
Conector de entrada	Mc4
Conector de saída	Mc4
Pressa cabo (aterramento)	Pj11 - 3/8 - Cinza
Grau de proteção	IP 65
Resistência UV	Sim
Fusível	15A-1000Vcc



COMPONENTES



DPS DC

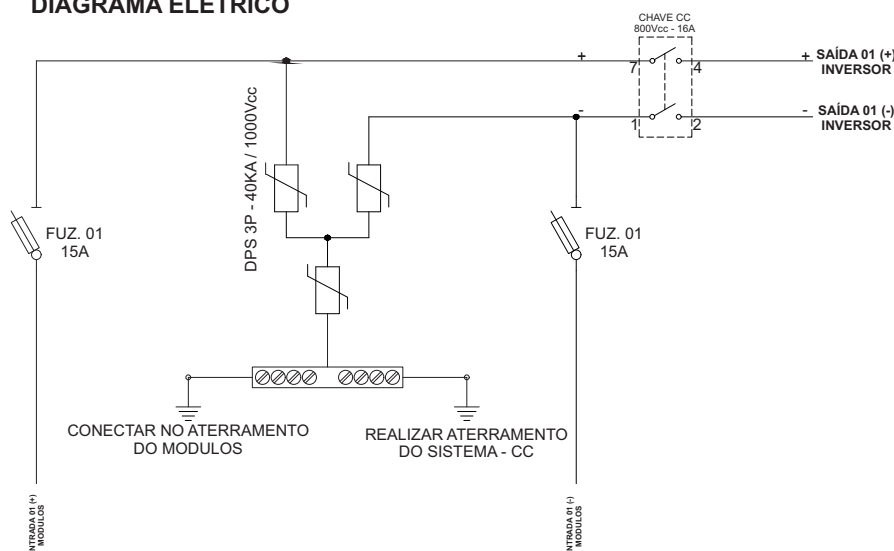


MINI DISJUNTORES DC

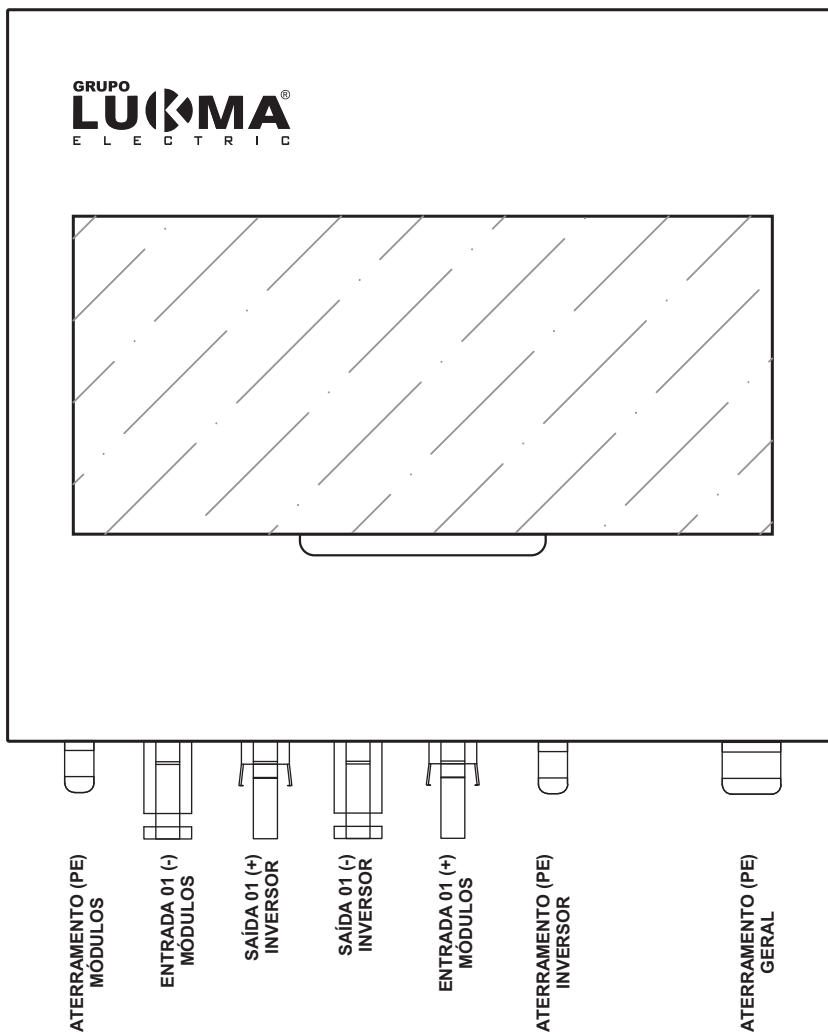
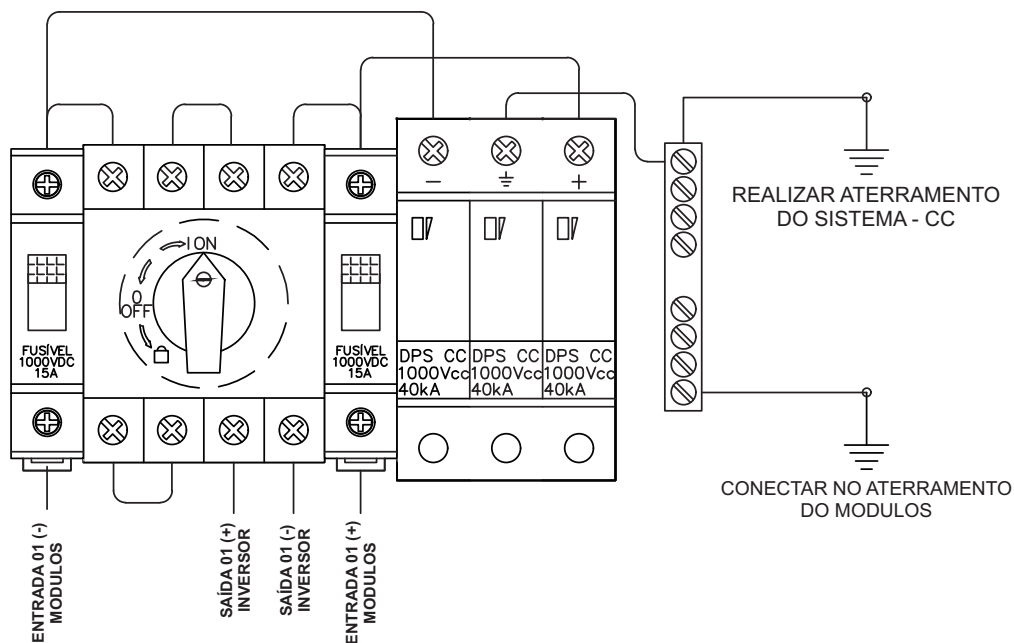


CHAVE ROTATIVA DC

DIAGRAMA ELÉTRICO



ESQUEMA DE LIGAÇÃO



A **SOLAR STRING BOX LUKMA** é utilizada para grandes sistemas fotovoltaicos conectados à rede, substituindo conexão por fios/cabos, melhorando a confiabilidade e facilidade na manutenção.

O equipamento foi especialmente desenvolvido para satisfazer esses requisitos, pois possui solução completa para o sistema de geração de energia fotovoltaica.

INFORMAÇÕES GERAIS

Código	97103
Modelo	MC4
Composição	FUSÍVEL + DPS + CHAVE
Tipo	2 ENTRADAS E 2 SAÍDAS
Número máximo de entradas (STRINGS)	2
Número de saídas	2
Corrente máxima de entrada	15A
Tensão máxima de entrada	800Vcc
Protetor de Surto	In=20kA, I _{max} =40kA 1000 Vcc
Chave Seccionadora	4 Pólos - 800Vcc - 16A
Conector de entrada	Mc4
Conector de saída	Mc4
Pressa cabo (aterramento)	Pj11 - 3/8 - Cinza
Grau de proteção	IP 65
Resistência UV	Sim
Fusível	15A-1000Vcc



COMPONENTES



DPS DC

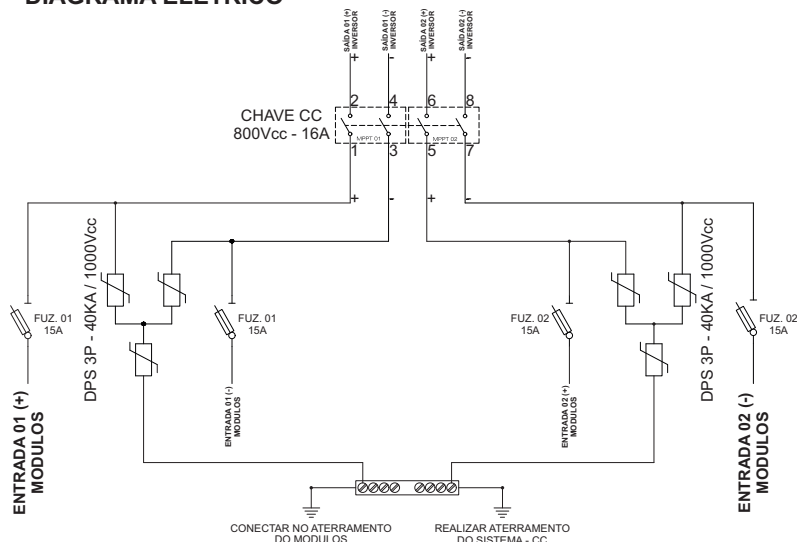


MINI DISJUNTORES DC

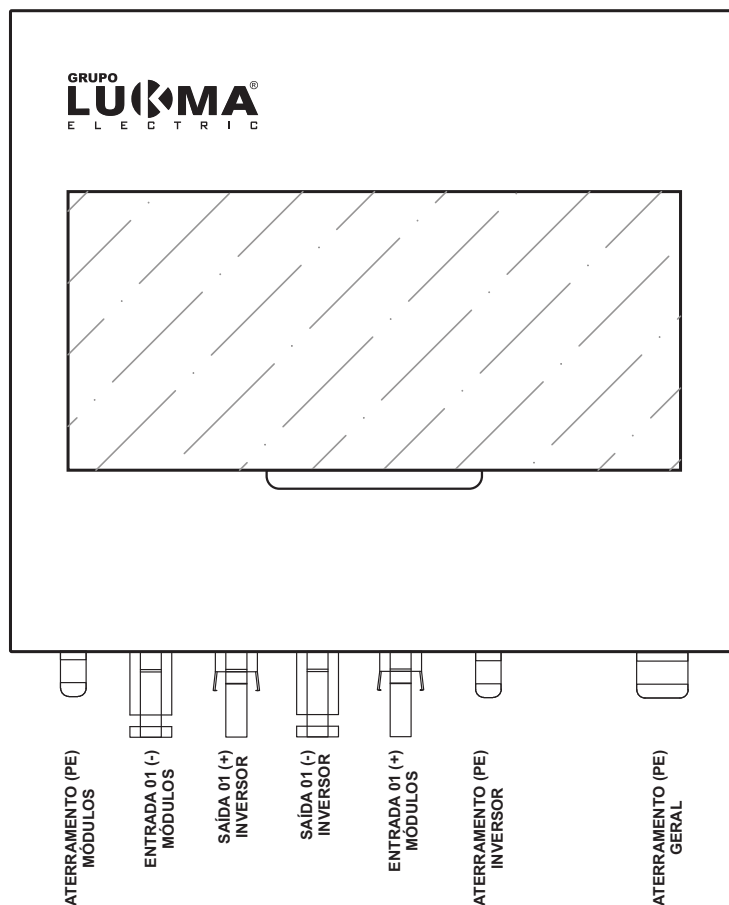
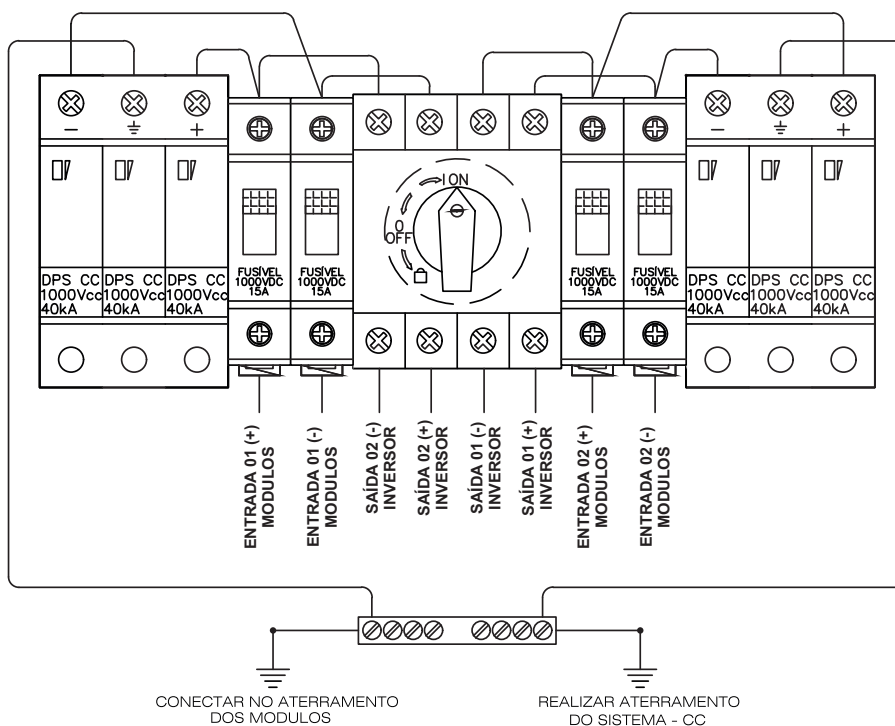


CHAVE ROTATIVA DC

DIAGRAMA ELÉTRICO



ESQUEMA DE LIGAÇÃO



A **SOLAR STRING BOX LUKMA** é utilizada para grandes sistemas fotovoltaicos conectados à rede, substituindo conexão por fios/cabos, melhorando a confiabilidade e facilidade na manutenção.

O equipamento foi especialmente desenvolvido para satisfazer esses requisitos, pois possui solução completa para o sistema de geração de energia fotovoltaica.

INFORMAÇÕES GERAIS

Código	97104
Modelo	MC4
Composição	FUSÍVEL + DPS + CHAVE
Tipo	2 ENTRADAS E 2 SAÍDAS
Número máximo de entradas (STRINGS)	4
Número de saídas	2
Corrente máxima de entrada	15A
Tensão máxima de entrada	1000Vcc
Protetor de Surto	In=20kA, I _{max} =40kA 1000 Vcc
Chave Seccionadora	4 Pólos - 1000Vcc - 16A
Conector de entrada	Mc4
Conector de saída	Mc4
Pressa cabo (aterramento)	Pj11 - 3/8 - Cinza
Grau de proteção	IP 65
Resistência UV	Sim
Fusível	15A-1000Vcc



COMPONENTES



DPS DC

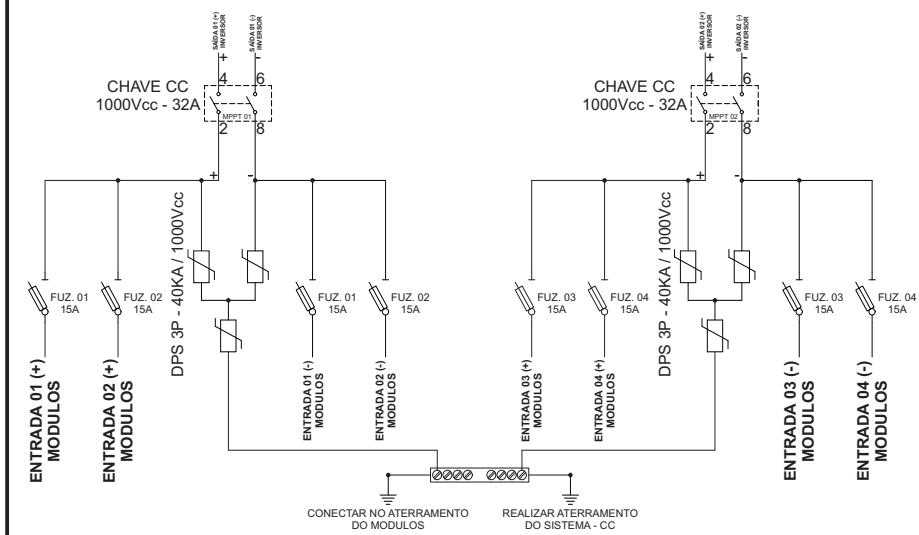


MINI DISJUNTORES DC



CHAVE ROTATIVA DC

DIAGRAMA ELÉTRICO



ESQUEMA DE LIGAÇÃO

