

A Chave de Transferência Automática Lukma realiza a função de manobrar concessionária e gerador quando ocorrer uma falta de energia. Sua Aplicação se funde em quadro de Transferência Automática.

### INFORMAÇÕES GERAIS

Transferência	Automática	
Manobra	Sem carga	
Tensão comando	220VCA 60Hz	
Polos	4	
Montagem	Fixação pela base	
Temperatura	-5°C a +40°C	
Grau de proteção	IP00	
Capacidade de interrupção	8 x In	
Peso (Kg)	5,8 a 53	
Tensão de operação	400 Vca	
Tensão de Impulso	8 a 12Kv	
Corrente de curto circuito limitada	50Ka a 120Ka	
Corrente suportável (1s)	7Ka a 50 Ka	
Durabilidade mecânica	até 8000 ciclos	
Durabilidade Elétrica	500 a 2000 ciclos	
Consumo de energia	Partida	300 W a 600W
	Normal	55W a 120W

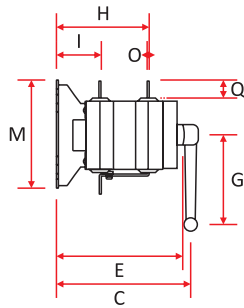
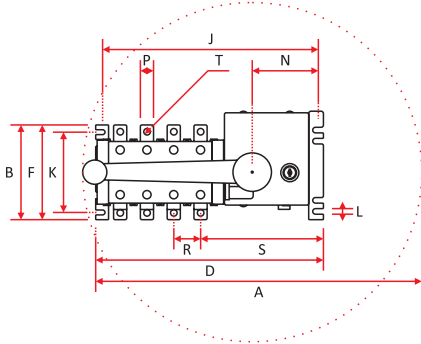
Código	Modelo	Corrente (In)
22111	LK-Q5-4P-100A	100A
22112	LK-Q5-4P-160A	160A
22113	LK-Q5-4P-225A	225A
22114	LK-Q5-4P-400A	400A
22115	LK-Q5-4P-630A	630A
22116	LK-Q5-4P-1000A	1000A
22117	LK-Q5-4P-1250A	1250A
22118	LK-Q5-4P-1600A	1600A

### DIMENSÕES (MM)

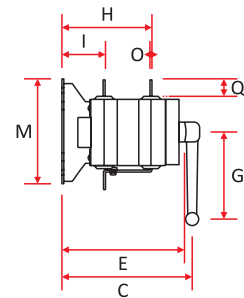
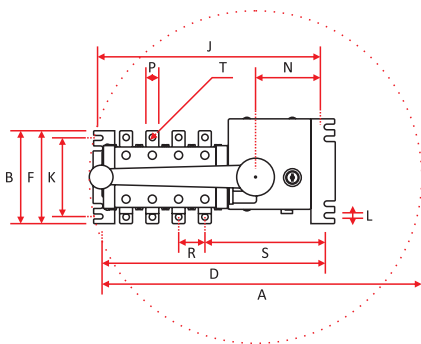
	Código	22111	22112	22113	22114	22115	22116	22117	22118
Dimensões	A	247	322	406	552	552	760	760	760
	B	118	146	179	245	265	353	367	370
	C	141	230	230	274	274	321	321	321
	D	244	300	360	433	433	636	636	636
	E	140	193	193	263	263	308	308	308
	F	107	126	135	220	220	250	250	250
	G	115	145	145	189	189	443	443	443
	H	92	127	130	186	186	240	240	240
	I	39	57	58	82	82	107	108	108
	J	233.5	284	343	416	416	616	616	616
	K	84	102	102	180	180	220	220	220
	L	7	7	7	9	9	11	11	11
	M	107	142	142	220	220	250	250	250
	N	74.5	91	91	93	93	87	87	87
	O	2.5	3.5	3.5	5	5	8	8	10
	P	13	20	25	32	40	60	80	80
	Q	18	25	30	39	49	54.5	68	69
	R	30	36	50	65	65	---	---	---
S	126	158	168	203	203	---	---	---	
ΦT	6	9	11	11	12	---	---	---	

# CHAVE DE TRANSFERÊNCIA Rede/Gerador-Automática

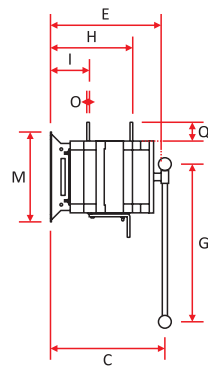
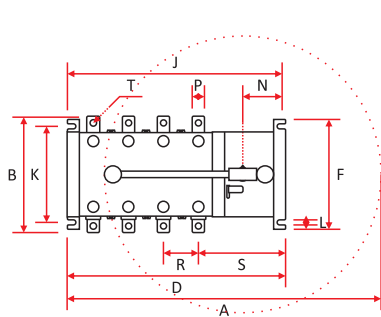
**Referência: 22112**



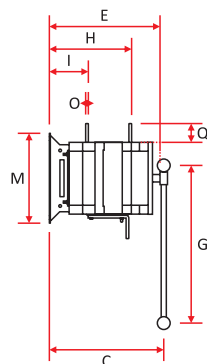
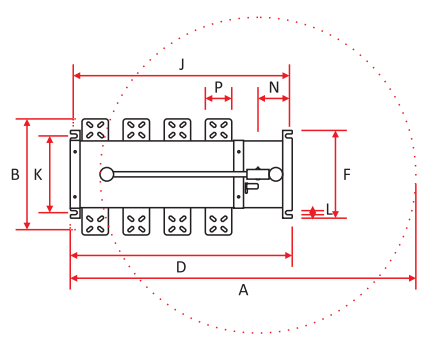
**Referência: 22113**



**Referência: 22114**

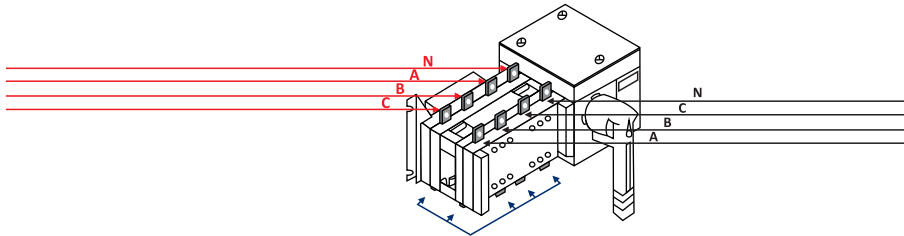


**Referência: 22116 a 22118**



**LIGAÇÕES**

**CONTATOS DE EMERGÊNCIA (GERADOR)**



**CONTATOS PRINCIPAIS (CONCESSIONÁRIA)**

**CONTATOS DE SAÍDA (CARGA)**

Tanto nos bornes da concessionária quanto nos bornes de gerador, a alimentação da chave é realizada com 220Vca. É fornecida uma tensão de 220Vca através dos bornes 101/106, ficando mais prática a instalação da chave.

Nesse modo, automaticamente será executado a manobra na chave, sendo assim havendo falta de tensão da concessionária e tendo tensão nos bornes da entrada do gerador

Realizando essa configuração na chave, a manobra será realizada no momento que houver a ligação entre os bornes, com utilização de um contato seco vindo de um periférico qualquer.

Bornes de Status são utilizados indicando qual posição a chave se encontra conforme o esquema de ligação ao lado.

Contato do Gerador é responsável por enviar sinal para o gerador após falta de energia ao lado da concessionária.