

INFORMAÇÕES GERAIS

Código	89006
Tensão Max	600VDC / 600VAC
Corrente Max	600A - AC
Medição	TRUE RMS
Dimensão	SLIM
Abertura da pinça	23mm
Peso	230g
Alimentação	Pilha 1.5 V AAA*3
Class.Segurança	CAT III 600V
Max.Display	4000

Acessório			
Código	Descrição	Cor	Comprimento
89005	Ponta de Prova	Preto e Vermelho	143mm



Resistência		
Alcance	Resolução	Precisão
400Ω	0.1Ω	±1.0% de leitura , ±10 dígitos
4kΩ/40kΩ/400kΩ/4MΩ	0.001kΩ/0.01kΩ/0.1kΩ/0.001MΩ	±0.8% de leitura , ±5 dígitos
40MΩ	0.01MΩ	±2.0% de leitura , ±10 dígitos

Frequência		
Alcance	Resolução	Precisão
10Hz/100Hz	0.1Hz/0.1Hz	±0.5% de leitura , ±2 dígitos
1kHz/10kHz/100kHz	0.001kHz/0.01kHz/0.1kHz	
1MHz/10MHz	0.001MHz/0.01MHz	

Corrente AC		
Alcance	Resolução	Precisão
40A/400A/600A	0.01A/0.1A/1A	±2.5% de leitura , ±10 dígitos

Tensão DC		
Alcance	Resolução	Precisão
400mV	0.1mV	±5.0% de leitura , ±3 dígitos
4V/40V/400v	0.001V/0.01V	±0.8% de leitura , ±5 dígitos
600V	1V	±1.0% de leitura , ±5 dígitos

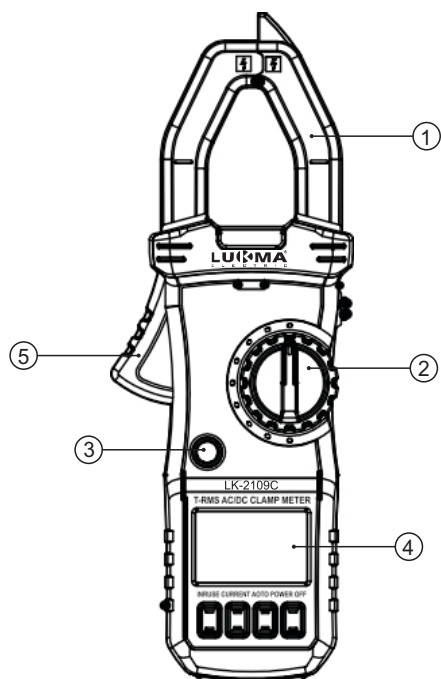
Temperatura °C		
Alcance	Resolução	Precisão
-20°C a 0°C	1°C	±5.0% de leitura , ±4 dígitos
0°C a 400°C		±2.0% de leitura , ±3 dígitos
400°C a 1000°C		±3.0% de leitura , ±3 dígitos

Temperatura °F		
Alcance	Resolução	Precisão
-0°F a 50°F	1°F	±5.0% de leitura , ±4 dígitos
50°F a 750°F		±2.0% de leitura , ±3 dígitos
750°C a 1800°C		±3.0% de leitura , ±3 dígitos

Tensão AC		
Alcance	Resolução	Precisão
400V	0.1V	±1.0% de leitura , ±5 dígitos
600V	1V	±1.2% de leitura , ±5 dígitos



FUNÇÕES



1 - Pinça: Capta a corrente alternada que flui através do condutor.
2 - Interruptor Rotativo: pretendidos, bem como para ligar/desligar o medidor.
3 - Luz de Fundo: Para usar essa função, pressione o botão BACK LIGHT. Quando este botão é pressionado a luz de fundo será acesa. Após cerca de 3~5s, a luz de fundo apagará automaticamente. Para ligá-la novamente basta apertar este botão uma vez.
4 - Display: 3" 1/2 digital, 7 segmentos, 18mm de altura, LCD.
5 - Gatilho: Pressione a alavanca para abrir a pinça. Quando a alavaca for liberada as mandíbulas vão se fechar novamente

DIMENSÕES (MM)

