

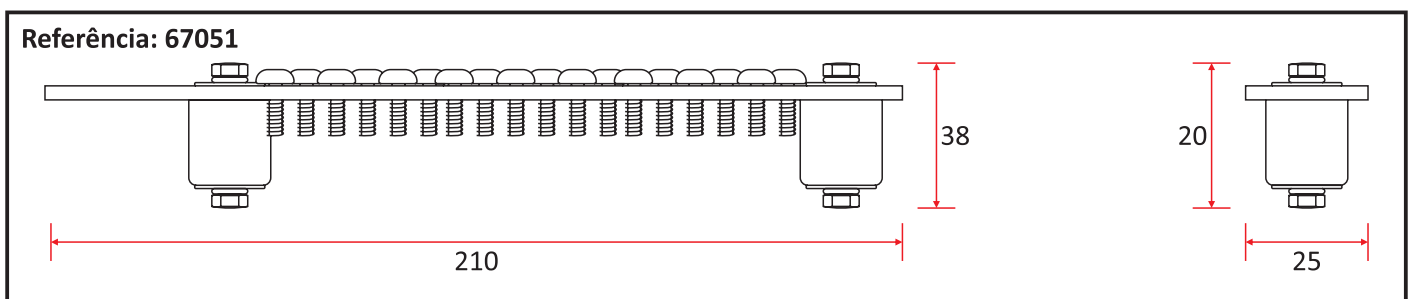
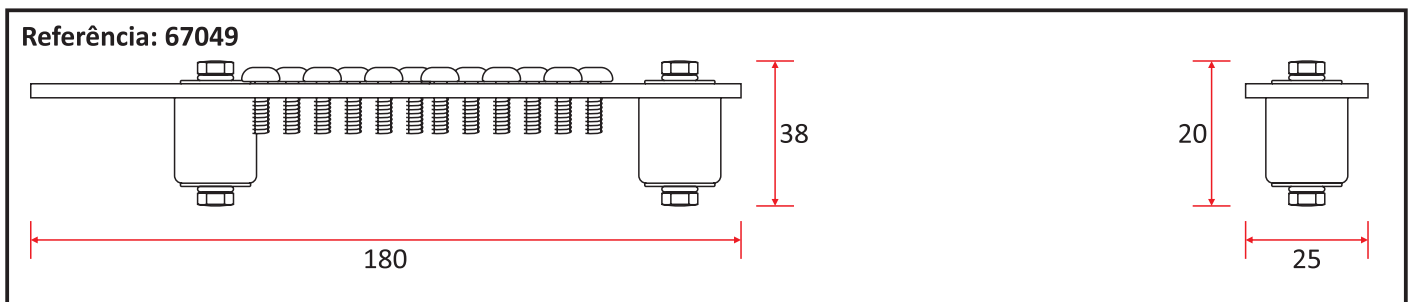
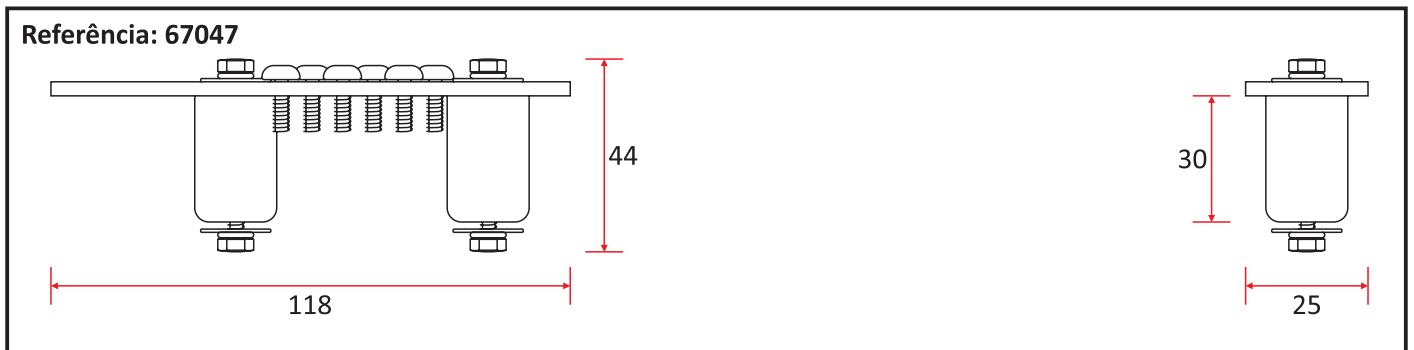
Os Kits neutro e terra são composto por barramento de cobre estanhado com furos padronizados, destinados à conexão de condutores de neutro e terra em quadros elétricos. Fornecidos com barramentos, parafusos e isoladores, permitindo instalação rápida e fácil no painel

INFORMAÇÕES GERAIS

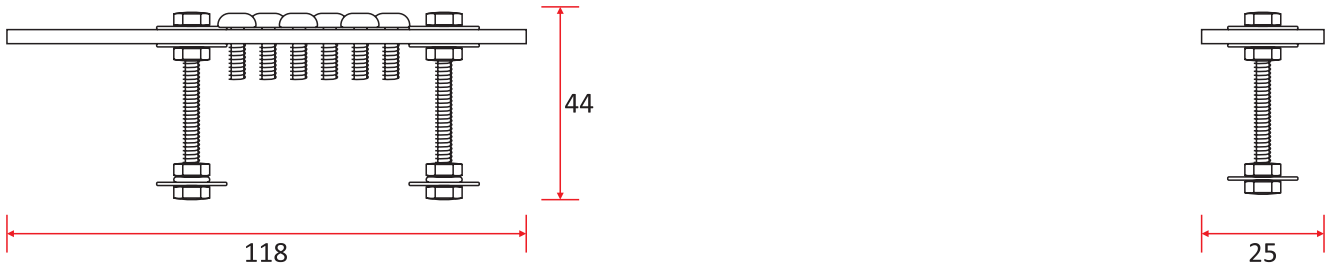
Código	67047	67048	67049	67050	67051	67052
Modelo	Neutro	Terra	Neutro	Terra	Neutro	Terra
Borne	9 Furos		18 Furos		27 Furos	
Tamanho	118MM		163MM		210MM	
Barra	1x1/8					
Fixação	Estanhado					
Tensão	127V~440V					
Corrente maxima	195A					
Cabo	1~10mm ²					
Parafuso derivação	3/16					
Parafuso principal	5/16					



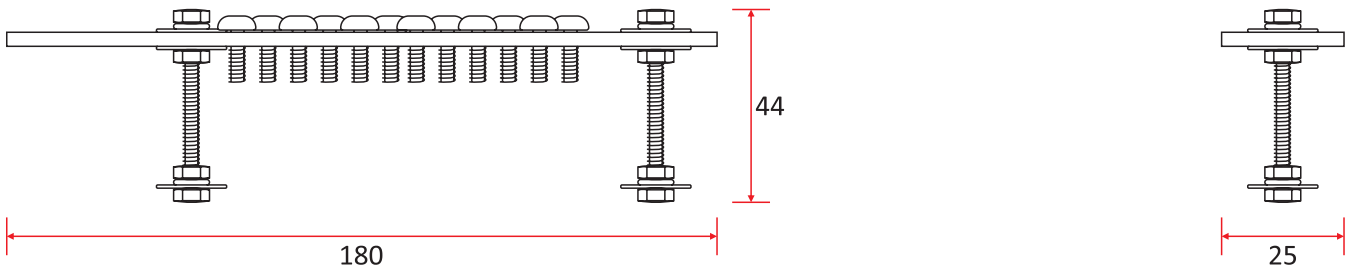
DIMENSÕES (MM)



Referência: 67048



Referência: 67050



Referência: 67052

