

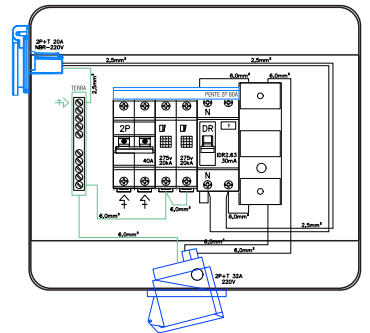
O quadro de proteção para carregador veicular é um conjunto elétrico dedicado à alimentação e proteção de estações de recarga de veículos elétricos (EV). Sua função principal é garantir segurança elétrica, confiabilidade operacional e conformidade com as normas técnicas vigentes. Além de proteger o equipamento, o quadro garante a segurança dos usuários e preserva a infraestrutura elétrica do imóvel.

## INFORMAÇÕES GERAIS

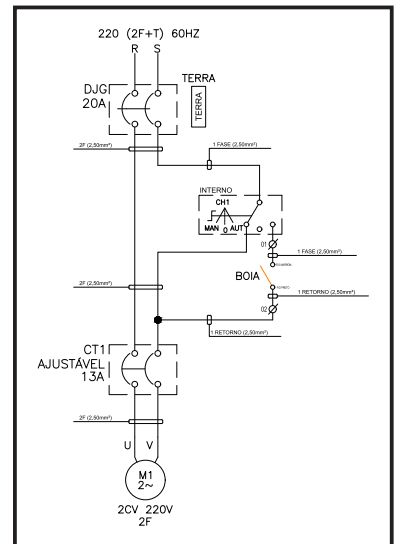
<b>Código</b>	<b>210009</b>	
<b>Potência de carregamento</b>	7,5 - 8,0kW	
<b>Tensão (In)</b>	220V	
<b>Grau de proteção</b>	IP 65	
<b>Icc (IDR + disjuntor)</b>	6kA	
<b>Corrente máxima</b>	40A	
<b>Tomada Industrial</b>	<b>Pinos</b>	2P+T
	<b>Corrente</b>	32A
	<b>Tensão</b>	220V
	<b>Posição Terra</b>	6H
<b>Tomada NBR</b>	<b>Pinos</b>	2P+T
	<b>Corrente</b>	10-20A
	<b>Tensão</b>	220V
	<b>Posição Terra</b>	12H
<b>Medidor de energia</b>	<b>Corrente máxima</b>	80A
	<b>Tensão</b>	220V Monofásico
	<b>Modelo</b>	LK-DDS-1Y-36L
<b>Interruptor de corrente de fuga (IDR)</b>	<b>Corrente nominal</b>	63A
	<b>Corrente residual</b>	30mA
	<b>Tensão nominal</b>	240 Vca
	<b>Número de pólos</b>	2
	<b>Temperatura ambiente</b>	-25°C ~ +55°C
<b>Disjuntor Din</b>	<b>Corrente Nominal (In)</b>	40A
	<b>Número de pólos</b>	2
	<b>Tensão máxima de trabalho (U<sub>máx</sub>)</b>	410Vca
	<b>Frequência nominal (CA)</b>	60Hz
	<b>Temperatura ambiente</b>	-5°C ~ +40°C
<b>Dispositivo de proteção contra surto (DPS)</b>	<b>Corrente máxima de descarga (8/20μs) I<sub>max</sub></b>	20kA
	<b>Tensão de aplicação</b>	275Vca
	<b>Classe</b>	II
	<b>Número de pólos</b>	1
	<b>Temperatura em operação</b>	-40°C ~ +80°C



## ESQUEMA DE LIGAÇÃO



## DIAGRAMA ELÉTRICO



## DIMENSÕES (MM)

